

TOSTEM

FRAME

Framing the Beauty of Living

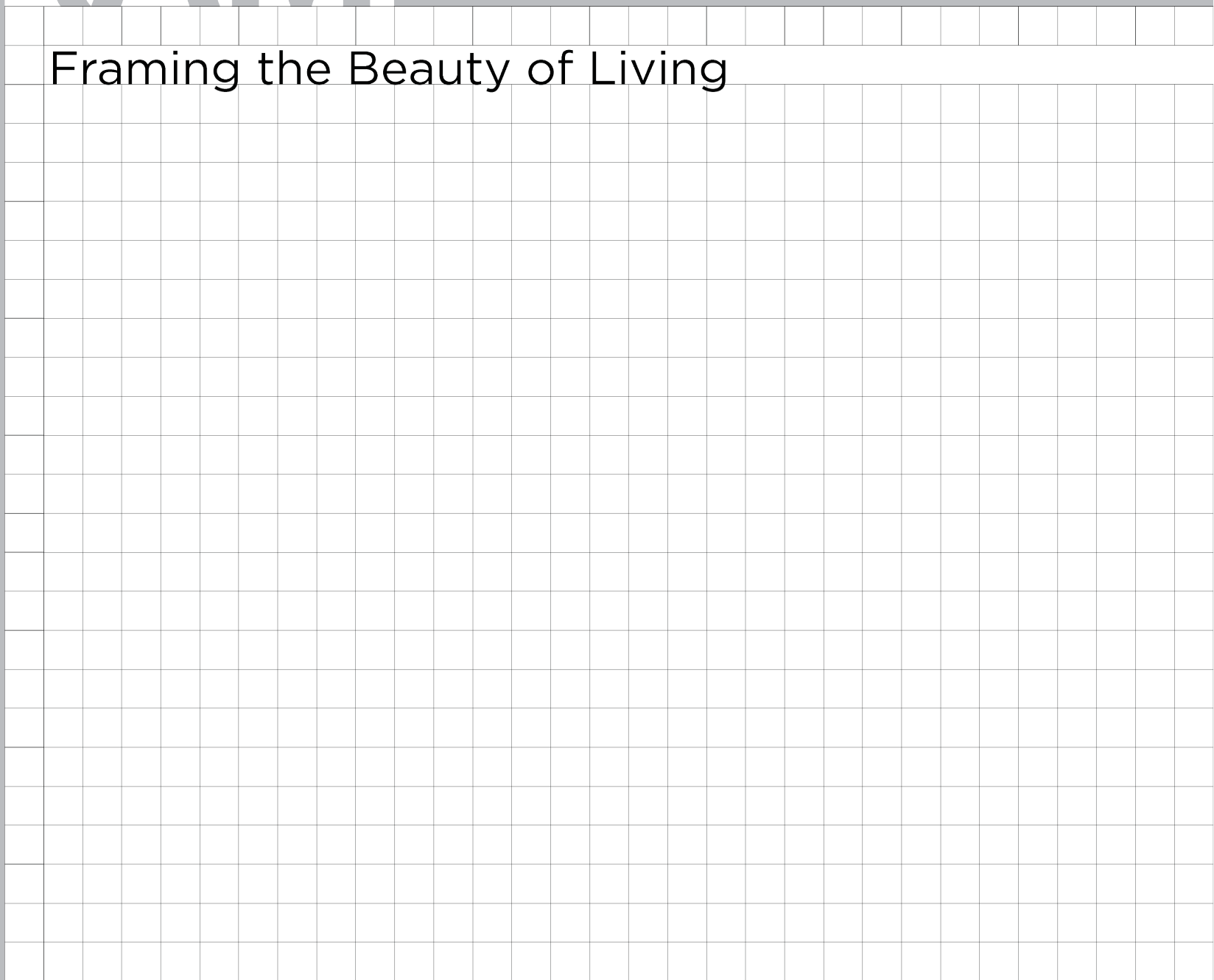


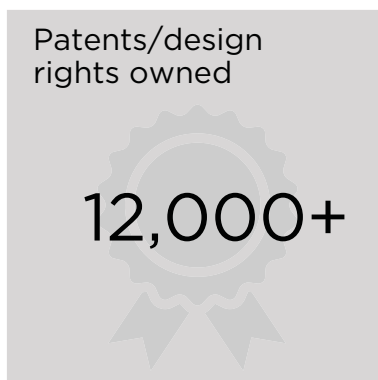
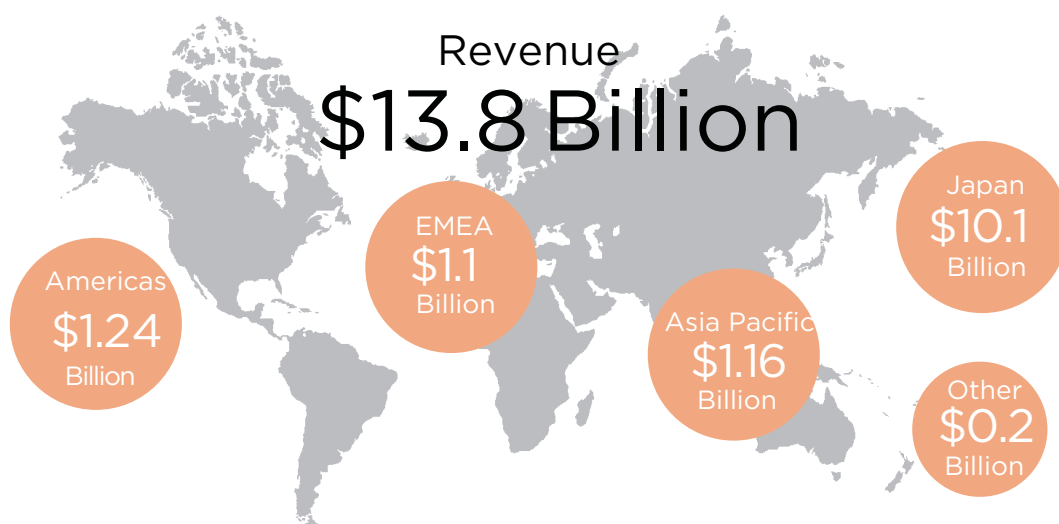
TABLE of CONTENTS

CORPORATE PROFILE	4
TOSTEM BRAND	6
TOSTEM TOTAL HOUSING SOLUTION	10-11
COLOR PROCESSING	12-13
PRE ENGINEERED SYSTEM	14-15
L-FIT DESIGN	16-17
QUALITY ASSURANCE	18-19
TOSTEM AIRFLOW SYSTEM	20-21
TOSTEM WINDOW AND DOOR SERIES	22-23
PRODUCTS INDEX	24-27
WINDOW FOR HIGH RISE	28-49
GRANTS SERIES	30-39
WE PLUS SERIES	40-49
WINDOW FOR LOW RISE	50-71
WE 70 SERIES	52-69
WE 40 SERIES	70-71
INTERIOR SERIES	72-75
ENTRANCE DOOR	76-93
GIESTA SERIES	78-93
EXTERIOR	94-103
REFERENCE DRAWINGS	104-159
CONTACT	162



CORPORATE PROFILE

MAKING BETTER HOMES A REALITY
FOR EVERYONE, EVERYWHERE



LIXIL GROUP

Every person on the planet dreams of a better home. LIXIL makes that possible with pioneering water and housing products. Born in 2011 through the merger of five of Japan's most successful building materials and housing companies, we draw on our Japanese heritage to create world-leading technology and high-quality products that transform homes. We make things that matter to all sorts of different people, to the many communities we are part of, and to sustainably support the world we live in. Today, our approach comes to life through some of the most trusted global brands in our industry, including INAX, GROHE, American Standard, and TOSTEM. We are proud that our products touch the lives of more than a billion people every day, but believe we have the potential to

ที่อยู่อาศัยที่ดีคือ

ความฝันของทุกคนและลิกซิลช่วยเติมเต็มความฝันนั้นให้เป็นจริง ด้วยการบุกเบิกสร้างสรรค์ผลิตภัณฑ์สำหรับตัวบ้านและสุขภัณฑ์ เริ่มคิดค้นนวัตกรรมมาตั้งแต่ ปี 2011 จากการรวมตัวของ 5 บริษัทวัสดุและผลิตภัณฑ์ก่อสร้างและตัวบ้านชั้นนำของญี่ปุ่น ลิกซิลพัฒนาอย่างไม่หยุดยั้งจากอดีตจนถึงปัจจุบัน เพื่อสร้างเทคโนโลยีชั้นนำระดับโลกและผลิตภัณฑ์คุณภาพสูง ที่จะทำให้

บ้านของคุณไม่เหมือนเดิมอีกต่อไป

เราพัฒนาผลิตภัณฑ์โดยคำนึงถึงผู้ใช้งานทุกคน

ทุกสภาพแวดล้อมและภูมิภาคที่เราทำตลาด

เพื่อดูแลรักษาโลกของเราอย่างยั่งยืน

ปัจจุบันแนวคิดของเราถูกเปลี่ยนเป็นผลิตภัณฑ์จริงภายใต้แบรนด์

นิตที่ได้รับการยอมรับระดับโลกมากมาย เช่น INAX, GROHE,

American Standard และ TOSTEM

LIXIL HOUSING BUSINESS IN THAILAND

Established in 1987, TOSTEM Thai Co., Ltd. Which performed as a critical role as a core production plant for TOSTEM brand's aluminium materials, and has a fully integrated operation ranging from production to sales. TOSTEM delivers a new level of comfort and satisfaction to the home for everyone.

ธุรกิจผลิตภัณฑ์สำหรับตัวบ้านของลิกซิลในประเทศไทย

บริษัท ทอสเท็ม ไทย จำกัด ก่อตั้งขึ้นในปี 1987

เป็นโรงงานที่มีบทบาทสำคัญมากในธุรกิจเพราะเป็นโรงงานหลักที่ผลิตวัสดุอะลูมิเนียมให้กับ

แบรนด์ทอสเท็มและดำเนินการตั้งแต่กระบวนการผลิตไปจนถึงการขาย จึงทำให้ทอสเท็มสามารถส่งมอบความสะดวกสบายและความพึงพอใจ

ESTABLISHED APRIL 10, 1987

Capacity :	7,000 tons/ month
Products :	Products : Aluminium windows, doors and exteriors Aluminium extrusion bars, Aluminium OEM industrial parts
Certification	ISO 9001, ISO 9002, ISO 14001, JIS H4100, JIS H8602
Factory :	Navanokorn Industrial Estate, Phatumthani
Showroom :	Crystal Design Center, Bangkok
Employees :	Employees : Approx. 6,200





TOSTEM BRAND

As the leading Japanese brand for global housing and building materials, TOSTEM stands apart as a one that deeply understands the needs of people. TOSTEM's comprehensive range of solutions ensures comfortable home living driven by a simple and seamless user experience. We develop our people-centric home solutions by drawing on a half-century of experience and expertise in balancing design and technology to anticipate the needs of people today and their families for generations to come. TOSTEM engages in product development, manufacturing, and marketing of a diverse range of home products, such as window sashes, entrance doors, and exterior products. Our product portfolio allows us to provide complete "Lifestyle Solutions" that are flexible, integrated, and coordinated to consumer needs, delivering everyday satisfaction.

เพราะทอสเตมเข้าใจในความต้องการของผู้ใช้งานอย่างแท้จริง เราจึงได้ก้าวขึ้นสู่แบรนด์ชั้นนำสำหรับผลิตภัณฑ์อาคารที่อยู่อาศัยจากประเทศญี่ปุ่น โขลุซึ้นครบวงจรของเราถูกออกแบบมาให้ใช้งานง่ายและสะดวก ซึ่งโซลูชันที่ตอบโจทย์ความต้องการของผู้ใช้งานนี้ออกแบบโดยใช้ความเชี่ยวชาญและประสบการณ์ที่มีมากกว่าครึ่งศตวรรษพัฒนาเทคโนโลยีและสร้างนวัตกรรมที่สามารถตอบสนองความต้องการของผู้ใช้งานและสมาชิกในครอบครัวในทุกยุคสมัย ทอสเตมมุ่งมั่นและทุ่มเทให้กับการพัฒนาผลิตภัณฑ์ การผลิต และการทำการตลาดผลิตภัณฑ์ที่หลากหลาย อาทิเช่น ประตู หน้าต่าง ประตูหน้าบ้าน ผลิตภัณฑ์นอกตัวบ้าน กลุ่มผลิตภัณฑ์นี้เองที่จะส่งมอบ "โซลูชันที่ตอบรับกับไลฟ์สไตล์ (Lifestyle Solutions)" ที่ยืดหยุ่น ตอบสนองการใช้งานร่วมกัน และตรงตามความต้องการของลูกค้าทุกครั้งที่ใช้งาน





FRAMING THE BEAUTY OF LIVING



It is not a window-frame; It is moving art.
Our end goal is not just window frames.
It is beauty.

Because we believe nothing is
more beautiful than life.

We invite you to enjoy.

TOSTEM TOTAL HOUSING SOLUTION





Interior Series



Windows and Doors



Giesta Entrance Door Series

TOSTEM engages in product development, manufacturing, and marketing of a diverse range of home products, such as window sashes, entrance doors, and exterior products. Our product portfolio allows us to provide complete “Lifestyle Solutions” that are flexible, integrated, and coordinated to consumer needs, delivering everyday satisfaction.

ทอสเต็มมุ่งมั่นและทุ่มเทให้กับการพัฒนาผลิตภัณฑ์ การผลิต และการทำการตลาดผลิตภัณฑ์ที่หลากหลาย อาทิเช่น ประตู หน้าต่าง ประตูหน้าบ้าน ผลิตภัณฑ์ นอกตัวบ้าน กลุ่มผลิตภัณฑ์นี้เองที่จะส่งมอบ โซลูชันที่ตอบรับกับไลฟ์สไตล์ (Lifestyle Solutions) ที่ยืดหยุ่น ตอบสนองการใช้งานร่วมกัน

WINDOWS & DOORS

Let our aluminum windows and doors frame your world. Our windows and doors come in a variety of sturdy frames to offer you effortless maintenance, years of satisfied use and of course, a great view.

ประตูหน้าต่าง

ให้หน้าต่างและประตูอลูมิเนียมของเราช่วยโลกทั้งใบให้เล็กลงเพื่อคุณ ด้วยความหลากหลายและคุณภาพของผลิตภัณฑ์ที่เรามี ช่วยยืดอายุของการใช้งานให้มีประสิทธิภาพมากขึ้น ให้คุณเกิดความพึงพอใจ และมองเห็นทัศนียภาพได้ดียิ่งขึ้นอย่างไม่น่าเชื่อ

ENTRANCE DOOR

Stepping into your home should make you relieved, comfortable, and happy. Giesta high quality wood-pattern or metallic finish door, equipped with user-friendly handle with high security lock system gives better convenience to both family and visitors and make us feel glad to be home.

ประตูหน้าบ้าน

ให้ทุกครั้งที่คุณก้าวเข้าบ้าน เต็มไปด้วยความรู้สึกที่ผ่อนคลายและมีความสุขที่สุด กับประตูลายไม้หรือประตูโลหะสำเร็จรูปคุณภาพสูงของ GIESTA ด้วยด้ามจับที่ใช้งานง่ายมาพร้อมระบบป้องกันความปลอดภัยสูง

EXTERIOR

FENCE & GATE is a perfect fencing choice for your residence. Our fence and gate solution will enhance the look, feel and overall value of your property, and provide you with the safety and security that your family needs.

ผลิตภัณฑ์นอกตัวบ้าน

ประตูรั้วสำเร็จรูป เป็นอีกหนึ่งทางเลือกที่ช่วยให้บ้านของคุณมีดีไซน์ที่สมบูรณ์แบบลงตัว อีกทั้งยังช่วยเสริมให้มีภาพลักษณ์ที่โดดเด่น ซึ่งมาพร้อมระบบป้องกัน

IVORY WHITE

NATURAL WHITE

NATURAL SILVER

SHINE GREY

AUTUMN BROWN

NATURAL BLACK

COLOR PROCESSING

Maximizing the strength and beauty of aluminium

TOSTEM's unique TEXGUARD anodized finish gives a high level of protection, alongside showing the beautiful appearance of natural aluminium. TOSTEM offers a wide range of color variations, which allows you to enjoy its lifelong beauty, adding happiness to your lifestyle.

Benefit of TEXGUARD

- Color retention - TEXGUARD protect the aluminium against harsh environmental conditions, making the color gloss stay for at least 40 years.
- Increased hardness - Dense coating of TEXGUARD improve hardness and provides scratch resistance for the aluminium surface.
- Ease of cleaning - Dust and dirt accumulation resistance quality of TEXGUARD makes the task of cleaning the surface less effort.

เผยความแข็งแรงและความงามที่แท้จริงของอะลูมิเนียม

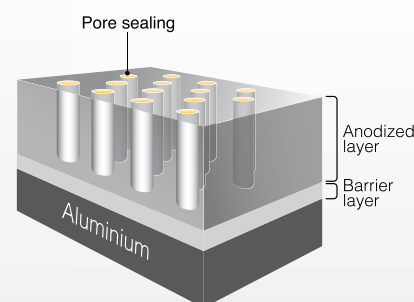
พื้นผิวชุบอะโนไดซ์พร้อมชั้นเคลือบ TEXGUARD เหนือลักษณะของทอสีเทียม ช่วยปกป้องพื้นผิวอะลูมิเนียมและเผยให้เห็นความงามของอะลูมิเนียมมีให้เลือกหลายสีเหมาะ กับทุกดีไซน์เพื่อให้คุณได้ใช้ผลิตภัณฑ์อย่างยาวนานไร้กังวล

ประโยชน์ TEXGUARD

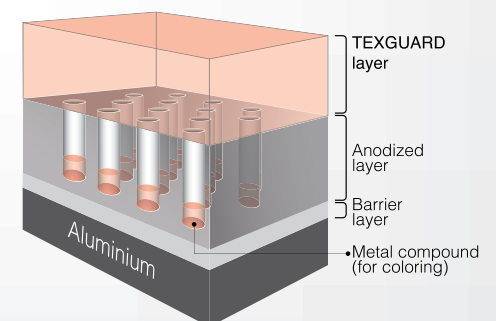
- ป้องกันสีซีดจาง - TEXGUARD ช่วยปกป้องอะลูมิเนียมจากสภาพแวดล้อมรุนแรง คงความงามของสีไว้ได้นานกว่า 40 ปี
- เสริมความแข็งแรงให้อะลูมิเนียม - การเคลือบ TEXGUARD จะช่วยให้พื้นผิวอะลูมิเนียมแข็งแรง ขึ้นและป้องกันรอยขีดข่วนบนพื้นผิวอะลูมิเนียม
- ทำความสะอาดง่าย - TEXGUARD มีคุณสมบัติป้องกันการสะสมของฝุ่นและสิ่งสกปรก ทำให้

Certification / ใบรับรอง

JIS H4100 (No. TH9009), JIS H8602 (No. TH9010), TIS 218-2520, TIS 284-2530, AAMA 612, ISO 9001: 2015 (No. TH98/4848), ISO 14001: 2004 (No. TH60/2399)



CONVENTIONAL ANODIZE



TOSTEM TEXGUARD ANODIZE



PRE ENGINEERED SYSTEM

All products of TOSTEM are developed and designed, manufactured and assembled under an integrated production process with strict TOSTEM quality control. Extrusion dies, aluminum billet, extrusion profiles, coating, pre-engineered and hardware assembly processes are all done in TOSTEM's factory. The greatest benefit of TOSTEM's pre-engineered system is the ability to build windows with consistent quality. With a single screw driver, anyone can again and again consistently build the same high-quality window system.

ผลิตภัณฑ์จากทอสเท็มถูกพัฒนา ออกแบบ ผลิต และประกอบเสร็จภายใต้การควบคุมคุณภาพอย่างเข้มงวดเฉพาะของทอสเท็ม เรามีฐานการผลิตภายในประเทศไทยซึ่งดำเนินการผลิตแบบครบวงจร ตั้งแต่การผลิตแม่พิมพ์ และบิลเล็ตอะลูมิเนียม การรีดขึ้นรูปอะลูมิเนียมเส้น การชุบสี การตัดอะลูมิเนียมเส้นและประกอบเป็นประตูหน้าต่าง พร้อมติดตั้งอุปกรณ์อย่างครบถ้วนพร้อมใช้งานประโยชน์สูงสุดของระบบฟรีเอ็นจินีเยนของทอสเท็มคือ ทุ ก โ ค ร ง ก า ร ร ะ ใ ด ้ ร ะ บ ผลิต ภั ฑ ์ ป ะ ะ ตู หน้าต่างที่มีมาตรฐานคุณภาพที่สม่ำเสมอทุกชุดทุกโครงการสามารถสร้างระบบประตูหน้าต่างคุณภาพสูงได้เหมือนกันด้วยไขควงเพียงหนึ่งอัน





L-FIT DESIGN

L-Fit is a handle design that "Fits" in with "Living Life." This standardized design for the handles of windows and entrance doors creates a sense of uniformity and comfort in living space.

L-Fit (แอลฟิต) มือจับที่ถูกออกแบบมาให้ "พอดี (Fit)" กับ "การใช้ชีวิต (Living life)" หลักการดีไซน์มือจับสำหรับหน้าต่างและประตูทั้งภายในและภายนอกที่ให้ความรู้สึกกลมกลืนเป็นหนึ่งเดียวกับพื้นที่พักอาศัย และสร้างความสะดวกสบายในการใช้งาน







QUALITY ASSURANCE

Quality and standard is the core of TOSTEM product. Japan is well-known for their rigorous standard control by Quality Assurance and Quality Control systems to ensure that the product meets international industrial standard: Japanese Industrial Standard (JIS) and ASTM International.

มาตรฐานและคุณภาพคือหัวใจสำคัญของประตูหน้าต่างทอสเท็ม และประเทศญี่ปุ่นก็ขึ้นชื่อเรื่องความเข้มงวดในการควบคุมมาตรฐานด้วยระบบ Quality Assurance (การประกันคุณภาพ) และ Quality Control (การควบคุมคุณภาพ) ให้ได้มาตรฐานผลิตภัณฑ์อุตสาหกรรมในระดับสากล Japanese Industrial Standards



WATER PENETRATION TESTING

ทดสอบการป้องกันการรั่วซึมของน้ำ



SOUND INSULATION TESTING

ทดสอบการป้องกันเสียงรบกวน



AIR LEAKAGE TESTING

ทดสอบการรั่วไหลของอากาศ



STRUCTURAL PERFORMANCE TESTING

ทดสอบความแข็งแรงของโครงสร้าง



DURABILITY TESTING

ทดสอบความทนทาน



ENVIRONMENTAL TESTING

ทดสอบคุณสมบัติในการต้านทานการรั่วไหลของอุณหภูมิจากนอกร้านเข้ามาในบ้าน



LIGHT IRRADIATION TESTING

ทดสอบความทนทานต่อสภาพแวดล้อม (ความร้อนจากแสงอินฟราเรด)



SUNSHINE WEATHER TESTING

ทดสอบความทนทานต่อสภาพแวดล้อม (แสงแดดและรังสียูวี)





TOSTEM AIRFLOW SYSTEM

TOSTEM Airflow System includes GIESTA AirFlow : steel wooden pattern door with integrated ventilation, AirFlow Door: ventilation door with sliding window for multiple ventilation levels and AirFlow Slot: slot for ventilation with flap in top-notch design compatible with various TOSTEM window designs seamlessly.

TOSTEM Airflow System ประกอบด้วย GIESTA AirFlow ประตูเหล็กลายไม้ที่มีช่องหน้าต่างเพื่อเปิดระบายอากาศในตัว AirFlow Door ประตูระบายอากาศที่สามารถสไลด์เปิดบานได้หลายระดับ และ AirFlow Slot ช่องระบายอากาศพร้อมหน้าต่างกาเปิดปิดที่ถูกต้องใช้อย่างชาญฉลาด



1 GIESTA AIRFLOW



Close



Open

2 AIRFLOW SLOT (available for WE 70 & WE Plus)



Close



Open

3 AIRFLOW DOOR



Close



Open

TOSTEM WINDOW AND DOOR SERIES

FRAME DEPTH

100 mm

INTERIOR SERIES

- Frame depth : 70-104 mm
- Height of sill : 0-20 mm
- Window Load : N/A
- Water : N/A



(P.72)

WE 70 SERIES

- Frame depth : 70-104 mm
- Height of sill : 35 mm
- Window Load : 800Pa (JIS)
- Water : 150Pa (JIS)



(P.52)

70 mm

WE 40 SERIES

- Frame depth : 40 mm
- Height of sill : 35 mm
- Window Load : 500Pa (JIS)
- Water : 150Pa (JIS)



(P.70)

40 mm



GRANTS SERIES

- Frame depth : 100-178 mm
- Height of sill : 50 mm
- Window Load : 2000Pa (ASTM)
- Water : 300Pa (ASTM)



(P.30)

WE PLUS SERIES

- Frame depth : 70-104 mm
- Height of sill : 35 mm / 50 mm
- Window Load : 1600Pa (ASTM)
- Water : 240Pa (ASTM)



(P.40)



DESIGN & PERFORMANCE

PRODUCTS Index

GRANTS Series (Windows)



Sliding Window
(2 panels on 2 tracks)

Product detail
Reference Drawing

P. 32
P. 105



Sliding Window
(4 panels on 2 tracks)

P. 32
P. 106



Sliding Window
(3 panels on 2 tracks) SFS

P. 32
-



Fixed Window

P. 32
P. 107



Corner Fixed Window

P. 33
-



Awning Window

P. 33
P. 107



Casement Window

P. 33
P. 108



Mixed Window

P. 35
P. 114-116

GRANTS Series (Doors)



Sliding Door
(2 panels on 2 tracks)

Product detail
Reference Drawing

P. 34
P. 109



Sliding Door
(4 panels on 2 tracks)

P. 34
P. 110



Sliding Door
(3 panels on 2 tracks) SFS

P. 34
-



Sliding Door
(3 panels on 3 tracks)

P. 34
P. 111



Sliding Door
(6 panels on 3 tracks)

P. 35
P. 112



Out-Swing Door
(Single)

P. 35
P. 113

WE PLUS Series (Windows)



Sliding Window
(2 panels on 2 tracks)

Product detail
Reference Drawing

P. 42
P. 117



Sliding Window
(4 panels on 2 tracks)

P. 42
P. 117



Sliding Window
(3 panels on 3 tracks)

P. 42
P. 117



Fixed Window

P. 42
P. 121



Corner Fixed Window

P. 43
P. 121



Awning Window

P. 43
P. 119



Casement Window

P. 43
P. 120



Mixed Window

P. 45
P. 126-127

WE PLUS Series (Doors)



Sliding Door
(2 panels on 2 tracks)

Product detail
Reference Drawing

P. 44
P. 122



Sliding Door
(4 panels on 2 tracks)

P. 44
P. 122



Sliding Door
(3 panels on 3 tracks)

P. 44
P. 123



Out-Swing Door
(Single)

P. 44
P. 124



Out-Swing Door
(Double)

P. 45
P. 124



In-Swing Door
(Single)

P. 45
P. 125



In-Swing Door
(Double)

P. 45
P. 125



PRODUCTS Index

WE 70 Series (Windows)



Sliding Window
(2 panels on 2 tracks)

Product detail
Reference Drawing

P. 58
P. 128



Sliding Window
(4 panels on 2 tracks)

P. 58
P. 128



Sliding Window
(3 panels on 2 tracks) SFS

P. 58
P. 128



Fixed Window

P. 58
P. 133



Corner Fixed Window

P. 59
P. 133



Awning Window

P. 59
P. 129



Casement Window

P. 59
P. 130



Double Casement
Window

P. 59
P. 131



Aluminium louver

Product detail
Reference Drawing

P. 60
P. 134



Glass Louver

P. 60
P. 134



Mixed windows

P. 65
P. 144-145

WE 70 Series (Doors)



Sliding Door
(2 panels on 2 tracks)

Product detail
Reference Drawing

P. 61
P. 136



Sliding Door
(4 panels on 2 tracks)

P. 61
P. 136



Sliding Door
(3 panels on 2 tracks) SFS

P. 61
P. 136



Sliding Door
(3 panels on 3 tracks)

P. 61
P. 137



Sliding Door
(6 panels on 3 tracks)

P. 62
P. 137



AirFlow Door

P. 62
P. 139



Out-Swing Door
(Single)

P. 62
P. 140



Out-Swing Door
(Double)

Product detail
Reference Drawing

P. 62
P. 140



In-Swing Door
(Single)

P. 63
P. 141



In-Swing Door
(Double)

P. 63
P. 141



Folding Door

P. 63, 64
P. 142-143



Entrance Sliding Door
(2 panels on 2 tracks)

P. 64
P. 138



Entrance Sliding Door
(4 panels on 2 tracks)

P. 64
P. 138

WE 40 Series (Windows)



Single Sliding Window

Product detail
Reference Drawing

P. 71
P. 146



Center Sliding Window

P. 71
P. 146



Fixed Window

P. 71
P. 147



Awning Window

P. 71
P. 147



Casement Window

P. 71
P. 147

Interior Series



On-wall Hanging door
(1 panel on 1 track)

Product detail
Reference Drawing

P. 74
P. 148



On-wall Hanging door
(2 panels on 1 track)

P. 74
P. 148



In-wall Hanging door
(1 panels on 1 tracks)

P. 74
P. 149



Hanging door
(2 panels on 2 tracks)

P. 74
P. 150



Partition Door
(2 panels on 2 tracks)

P. 75
P. 151



Partition Door
(4 panels on 2 tracks)

P. 75
P. 151



Partition Door
(3 panels on 3 tracks)

P. 75
P. 152



Partition Door
(6 panels on 3 tracks)

Product detail
Reference Drawing

P. 75
P. 152







WINDOW FOR
HIGH RISE

GRANTS Series

GRANTS is TOSTEM's flagship series. Its innovative design results in a larger surface area of glass for panoramic views. This takes the standard of aluminium windows and doors to another level.

GRANTS ผลิตกันที่รุ่นเรือธงจากทอสเต็ม ยกระดับมาตรฐานของกรอบประตูหน้าต่างด้วยนวัตกรรมดีไซน์เพิ่มพื้นที่กระจกให้มากขึ้นเพื่อเปิดมุมมองสู่ภายนอกแบบพาโนรามา

SPECIFICATIONS

Frame Depth ความหนาของวงกบ	101.6 mm 120 mm (2 tracks sliding) 178 mm (3 tracks sliding)
Height of Sill ความสูงธรณีประตู	50 mm
Glass Thickness ความหนาของกระจก	Up to 31.5 mm

COLOR



Natural
White



Natural
Silver



Shine
Grey



Autumn
Brown



Natural
Black

PERFORMANCES

WIND
PRESSURE



ASTM E330:
2000 Pa

WATER
TIGHTNESS



ASTM E300:
300 Pa

AIR
TIGHTNESS



ASTM E283:
10.7m³ / h·m²

NOISE
INSULATION



JIS:
25 dB

* Sound performance test has been done in JIS standard controlled environment. Performance will vary by room condition. Please consult with sound insulation specialist.

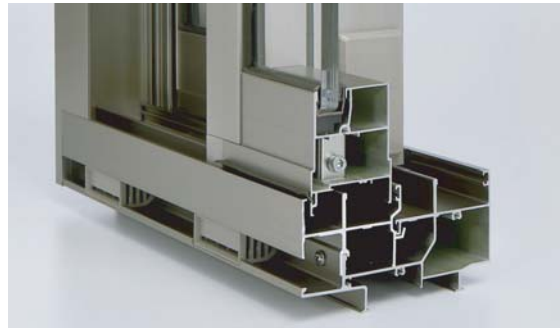
* ระดับประสิทธิภาพตามมาตรฐานอุตสาหกรรมญี่ปุ่น JIS (A4706 และ A4702) ภายใต้การทดสอบในห้องจำลองผนังคอนกรีตตามที่ บริษัทฯ กำหนด ทั้งนี้ประสิทธิภาพการป้องกันเสียงขึ้นอยู่กับสภาพแวดล้อมหรือองค์ประกอบต่างๆ ในห้องที่แตกต่างกัน สำหรับข้อมูลเพิ่มเติมกรุณาติดต่อผู้เชี่ยวชาญด้านเสียง

UNIQUE Features



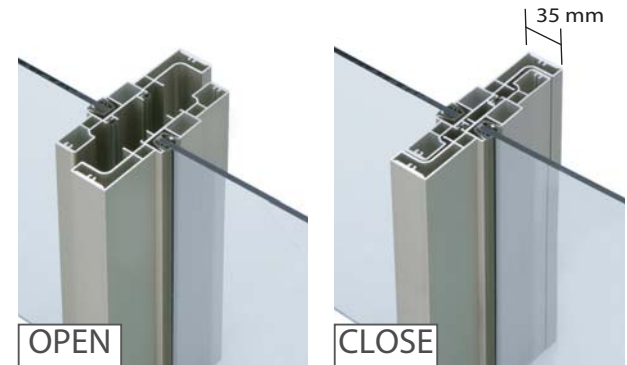
CONCEALED PANEL DESIGN + L-FIT HANDLE

ดีไซน์ซ่อนกรอบบานเข้าภายในวงกบ พร้อมอุปกรณ์ดีไซน์แบบ "L-FIT"



DOUBLE BARRIER DRAINAGE SYSTEM

ระบบป้องกันน้ำ 2 ชั้น



OVERLAPPING MEETING STILE

(4 PANELS SLIDING)
คู่ชนกลางบานเลื่อนซ้อนตัวเข้าหากันแบบสลิบ

GRANTS Screen System

FOR AWNING & CASEMENT WINDOWS

มุ้งจับสำหรับหน้าต่างบานกระทุ้งและบานเปิด

- FULLY EMBEDDED IN THE FRAME.

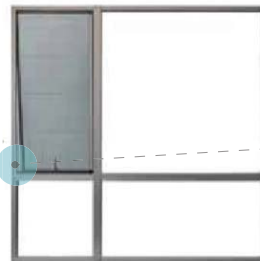
ติดตั้งภายในวงกบของหน้าต่าง

- EASY TO REMOVE FOR MAINTENANCE.

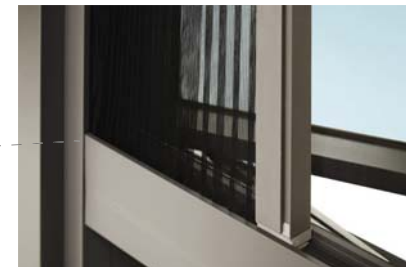
ถอดออกง่ายเพื่อทำความสะอาด



OPEN



CLOSE



FOR SLIDING AND SWING DOORS

มุ้งจับสำหรับประตูบานเลื่อนและบานสวิง



OPEN



CLOSE



- SAME COLOR SUB-FRAME.

ติดตั้งวงกบเสริมสีเดียวกับประตู

- FLAT SILL DESIGN FOR SAFETY.

รางพื้นแบบเรียบเพื่อความปลอดภัย



- EASY TO REMOVE.

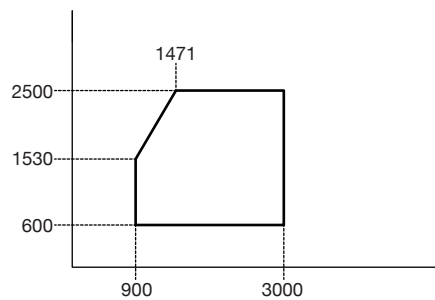
ถอดออกง่ายเพื่อทำความสะอาด

WINDOWS

Sliding Window (2 panels on 2 tracks)



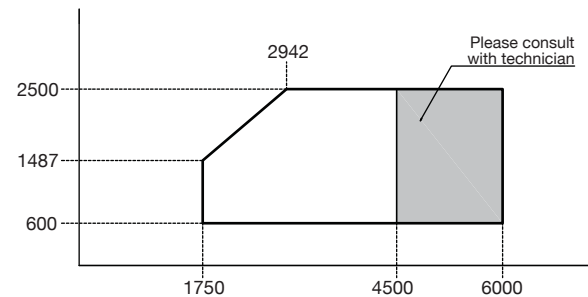
- Available in SG and IG unit
- Select panel position from L/R
- Single slide (L/R) available
- Handle option
- Pleated insect screen available
- Glazing Finish
 - 5 - 6 mm : Sealant
 - 8 - 13.52 mm : Glazing channel
 - 18 - 31.52 mm : Sealant



Sliding Window (4 panels on 2 tracks)



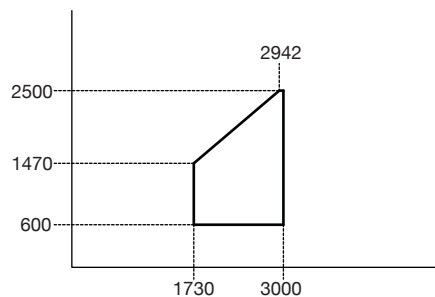
- Available in SG and IG unit
- Handle option
- Pleated insect screen available
- Select from (SSSS, FSSF)
- Glazing Finish
 - 5 - 6 mm : Sealant
 - 8 - 13.52 mm : Glazing channel
 - 18 - 31.52 mm : Sealant



Sliding Window (3 panels on 2 tracks) SFS



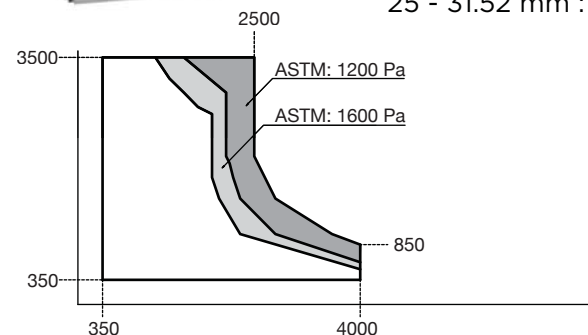
- Available in SG and IG unit
- Handle option
- Pleated insect screen available
- Glazing Finish
 - 5 - 6 mm : Sealant
 - 8 - 13.52 mm : Glazing channel
 - 18 - 31.52 mm : Sealant



Fixed Window



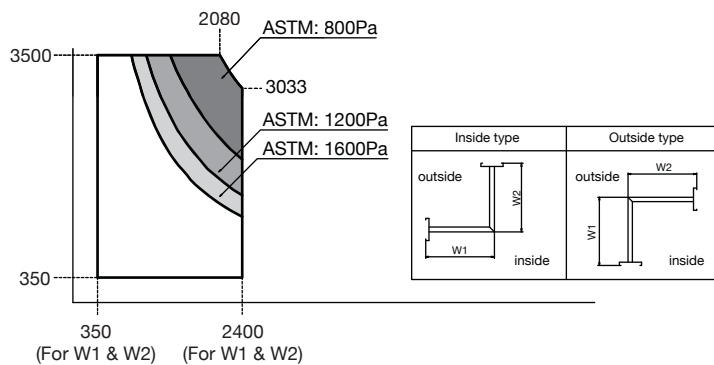
- For oversize fixed windows, please consult with our technician
- Available in SG and IG unit
- Glazing Finish
 - 5 - 6 mm : Sealant
 - 8 - 13.52 mm : Glazing bead
 - 18 - 24 mm : Sealant
 - 25 - 31.52 mm : Glazing bead



Corner Fixed Window



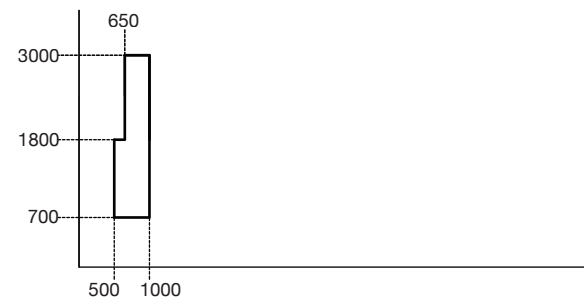
- Only available in SG
- Only available with sealant finish
- Both in/outward corner available



Awning Window



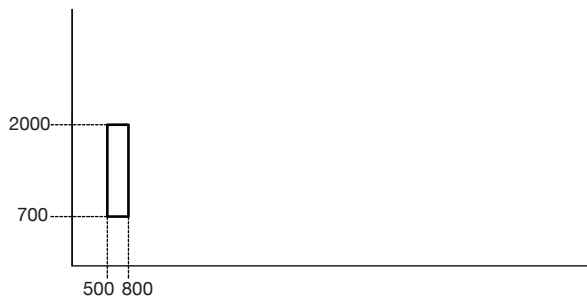
- Available in SG and IG unit
- In case of IG, please consult with our technician for size and performance
- Pleated insect screen available
- Glazing Finish
 - 5 - 6 mm : Sealant
 - 8 - 13.52 mm : Glazing channel
 - 28 - 31.52 mm : Glazing channel



Casement Window (with friction stay)



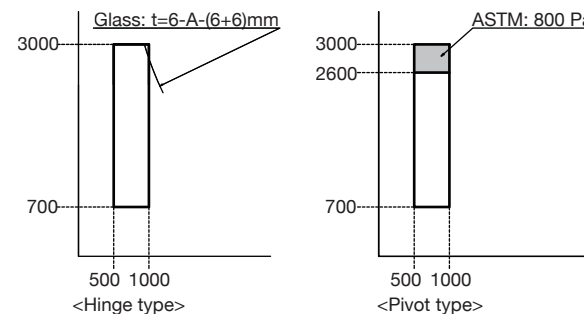
- Available in SG and IG unit
- In case of glass thickness over 8 mm and IG unit please consult with our technician
- Select from L/R
- Pleated insect screen available
- Glazing Finish
 - 5 - 6 mm : Sealant
 - 8 - 13.52 mm : Glazing channel
 - 28 - 31.52 mm : Glazing channel



Casement Window (with hinge or pivot)



- Available in SG and IG unit
- Select from L/R
- Pleated insect screen available
- Glazing Finish
 - 5 - 6 mm : Sealant
 - 8 - 13.52 mm : Glazing channel
 - 28 - 31.52 mm : Glazing channel

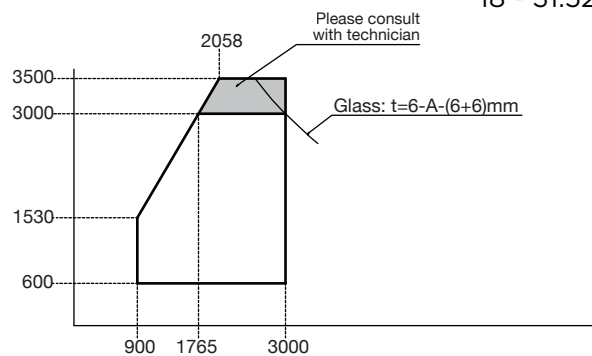


DOORS

Sliding Door (2 panels on 2 tracks)



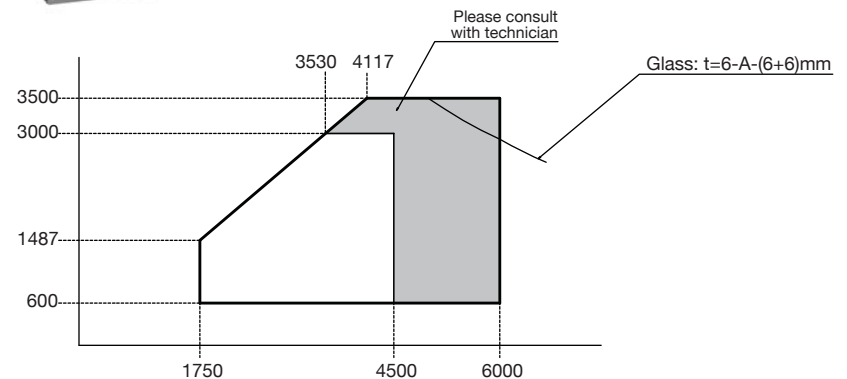
- Available in SG and IG unit
- Select panel position from L/R
- Single slide (L/R) available
- Handle option
- Pleated insect screen available
- Glazing Finish
 - 5 - 6 mm : Sealant
 - 8 - 13.52 mm : Glazing channel
 - 18 - 31.52 mm : Sealant



Sliding Door (4 panels on 2 tracks)



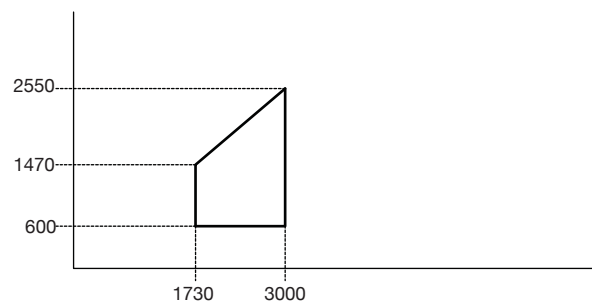
- Available in SG and IG unit
- Handle option
- Pleated insect screen available
- Select from (SSSS, FSSF)
- Glazing Finish
 - 5 - 6 mm : Sealant
 - 8 - 13.52 mm : Glazing channel
 - 18 - 31.52 mm : Sealant



Sliding Door (3 panels on 2 tracks) SFS



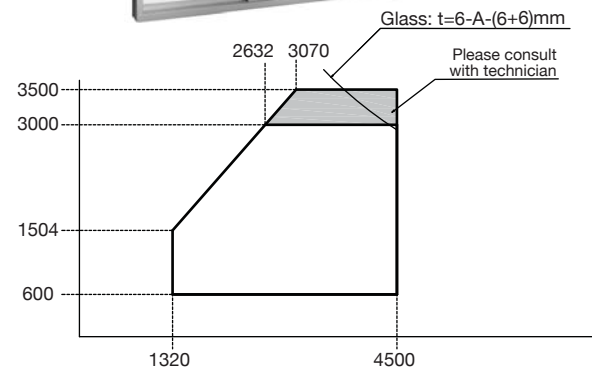
- Available in SG and IG unit
- Handle option
- Pleated insect screen available
- Glazing Finish
 - 5 - 6 mm : Sealant
 - 8 - 13.52 mm : Glazing channel
 - 18 - 31.52 mm : Sealant



Sliding Door (3 panels on 3 tracks)



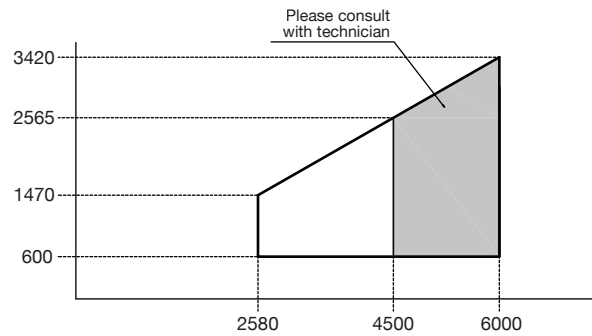
- Available in SG and IG unit
- Select panel position from L/R
- Handle option
- Pleated insect screen available
- Select from (SSS, FSS, SSF)
- Glazing Finish
 - 5 - 6 mm : Sealant
 - 8 - 13.52 mm : Glazing channel
 - 18 - 31.52 mm : Sealant



Sliding Door (6 panels on 3 tracks)



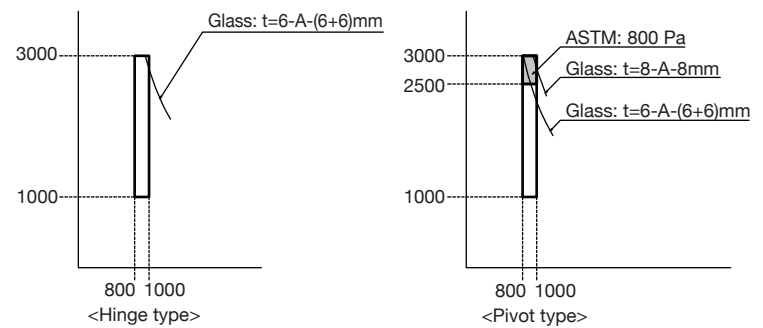
- Available in SG and IG unit
- Handle option
- Pleated insect screen available
- Select from (SSSSSS, FSSSSF)
- Glazing Finish
 - 5 - 6 mm : Sealant
 - 8 - 13.52 mm : Glazing channel
 - 18 - 31.52 mm : Sealant



Out-Swing Door (Single)



- Available in SG and IG unit
- Pivot hinge option
- Door closer NOT available
- Select from L/R
- Pleated insect screen available
- Glazing Finish
 - 5 - 6 mm : Sealant
 - 8 - 13.52 mm : Glazing channel
 - 18 - 27 mm : Sealant
 - 28 - 31.52 mm : Glazing channel



MIXED & COMBINATION WINDOW

UNIT WINDOWS

Bottom Windows	Top Windows			
	Single Awning	Single Casement	Single Fix	Sliding
Single Awning			●	
Single Casement			●	
Swing Door			●	
Single Fix	●	●	●	●
Double Fix				●

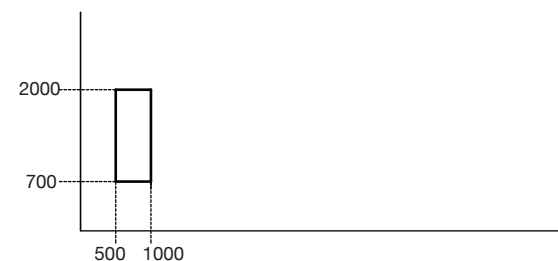
- Mullions are available for various windows and doors. Please consult with our sales representative for selection
 - 180° mullion (standard and reinforced)
 - 90° mullion (only for outward corner)

OPTIONS :

Insect screen for awning & casement



- For awning and casement window over 2000 mm in height, use insect sliding screen







GRANTS PROJECT REFERENCE

Private House, Khon Kaen

GRANTS PROJECT REFERENCE

Private House, Khon Kaen





WE PLUS Series

WE PLUS has passed rigorous tests based on ASTM, and TOSTEM in-house's toughest standards.

Available in various designs with a maximum height of 3 meters to satisfy various designers' needs in high-rise market.

WE Plus ผ่านการออกแบบและการทดสอบประสิทธิภาพตามมาตรฐาน ASTM และ มาตรฐานที่เข้มงวดของทอสเท็ม มีดีไซน์ที่ครบถ้วน ทำความสูงได้ถึง 3 เมตร สามารถตอบโจทย์ความต้องการที่หลากหลายของการออกแบบอาคาร

SPECIFICATIONS

Frame Depth ความหนาของวงกบ	72 mm 104 mm (3 tracks sliding)
Height of Sill ความสูงของธรณี	35 mm 50 mm (all slidings)
Glass Thickness ความหนาของกระจก	5, 6, 8 (Panel: Single glass groove 11mm) 8-13.52 (Panel: Laminated glass groove 17mm)

COLOR



PERFORMANCES

WIND PRESSURE	WATER TIGHTNESS	AIR TIGHTNESS	NOISE INSULATION
ASTM E330: 1600 Pa	ASTM E300: 240 Pa	ASTM E283: 10.7m ³ / h·m ²	JIS (A4706 & A4702) : 25 dB

* Sound performance test has been done in JIS standard controlled environment. Performance will vary by room condition. Please consult with sound insulation specialist.

* ระดับประสิทธิภาพตามมาตรฐานอุตสาหกรรมญี่ปุ่น JIS (A4706 และ A4702) ภายใต้การทดสอบในห้องจำลองผนังคอนกรีตตามที่ บริษัทฯ กำหนด ทั้งนี้ประสิทธิภาพการป้องกันเสียงขึ้นอยู่กับสภาพแวดล้อมหรือองค์ประกอบต่างๆ ในห้องที่แตกต่างกัน สำหรับข้อมูลเพิ่มเติมกรุณาติดต่อผู้เชี่ยวชาญด้านเสียง

UNIQUE Features

Pre-installed still attachment for pre-cast concrete (option)

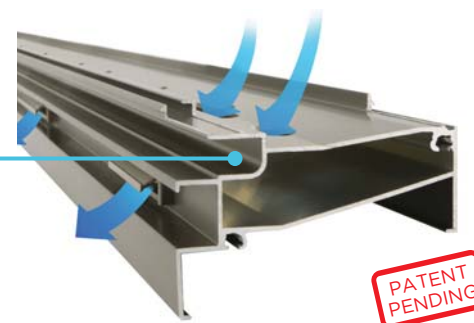
ตัวคบบ้างแบบหล่อติดผนังคอนกรีตระบบพรีคาส(อุปกรณ์เสริม)



* With precast attachment (Option)

Attachment allows stability around windows for a longer time against the aged deterioration of a sealant.
In case of water entry from outside sealant, attachment prevents water from penetrating inside.

ตัวคบบ้างเสริมประสพภาพ
ยืดอายุการใช้งานของหน้าต่างป้องกันน้ำรั่วที่เกิดจากการเสื่อมสภาพของ
ซีแลนที่รอบบาน เมื่อมีน้ำซึมผ่านแนวซีแลนที่จากด้านนอก



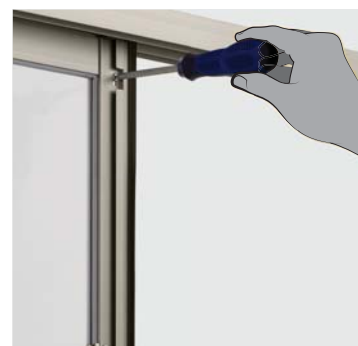
High quality security lock

ระบบล็อก ล็อกแบบกันโยก
ป้องกันการล็อกไม่สนิท



Sliding door meeting stiles are designed to withstand high wind loads

โปสทีวาล์วบานเลื่อน
ออกแบบเพื่อรองรับแรงลม



Easily adjustable outer-panel lock

ตัวล็อกบาน ป้องกันการงัดเปิดบาน
จากฝั่งนอกบ้าน



Limit arm (window restrictor)

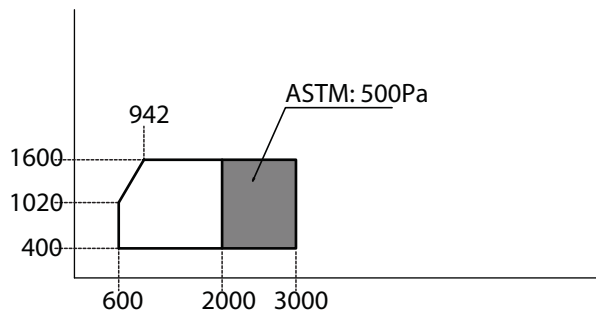
ลิมีตอาร์ม บังคับองศาการเปิด
ป้องกันอุบัติเหตุ
การพลัดตกจากหน้าต่าง

WINDOWS

Sliding Window (2 panels on 2 tracks)



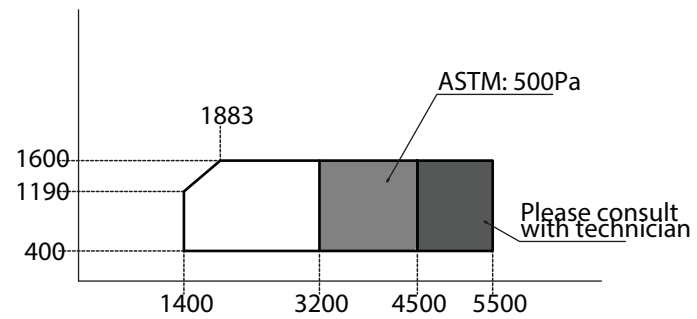
- Inside insect screen available with a special order



Sliding Window (4 panels on 2 tracks)



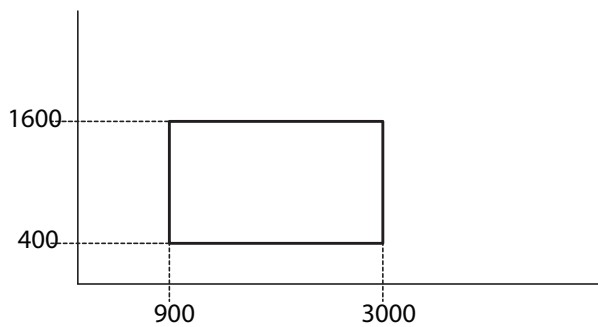
- Inside insect screen available with a special order



Sliding Window (3 panels on 3 tracks)



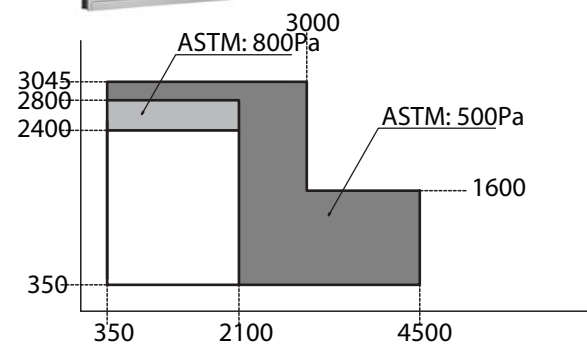
- Inside insect screen available with a special order



Fixed Window



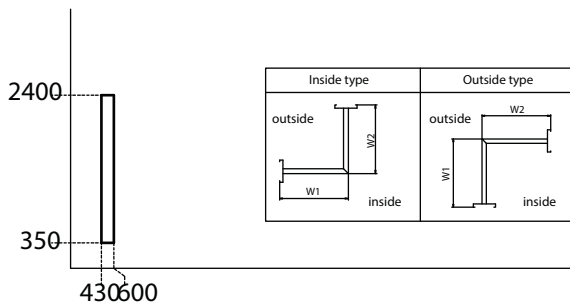
- Wind load performance varies by glass thickness, please consult with our technician



Corner Fixed Window



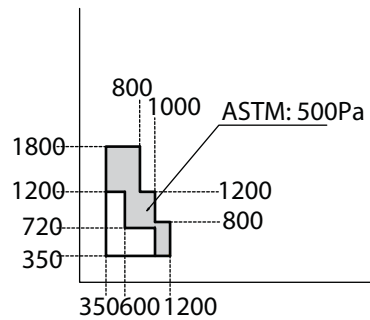
- Available only in outward corner
- Middle bar (optional)



Awning Window (Single Lock)



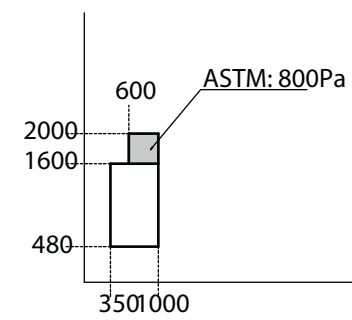
- Insect screen available with a special order



Awning Window (Multi Lock)



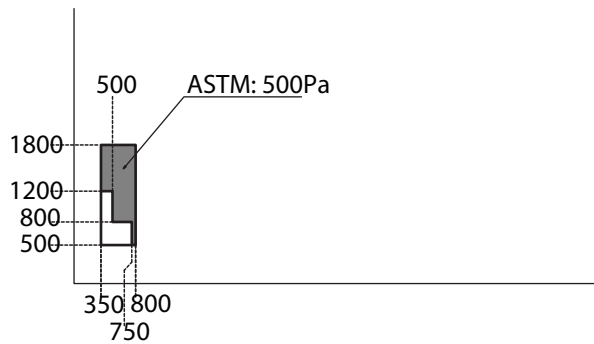
- Insect screen NOT available



Casement Window (Single Lock)



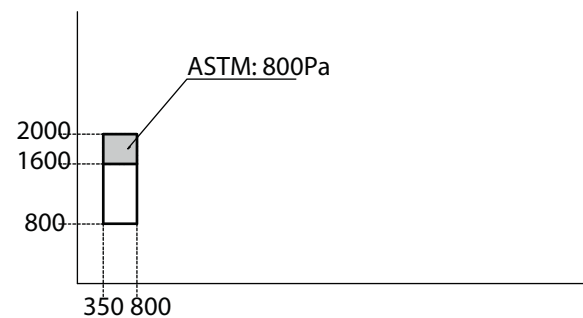
- Insect screen available with a special order
- Select from L/R
- Safety arm (Optional)



Casement Window (Multi Lock)



- Insect screen NOT available
- Select from L/R
- Safety arm (Optional)

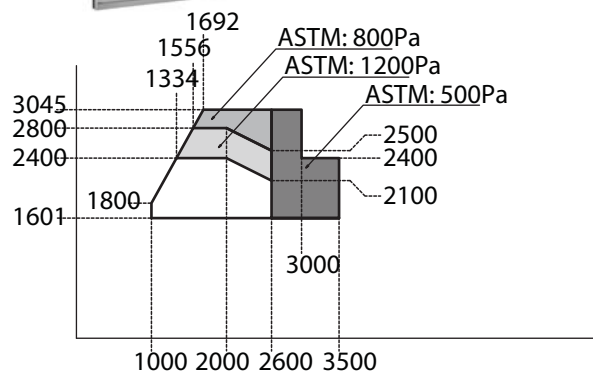


DOORS

Sliding Door (2 panels on 2 tracks)



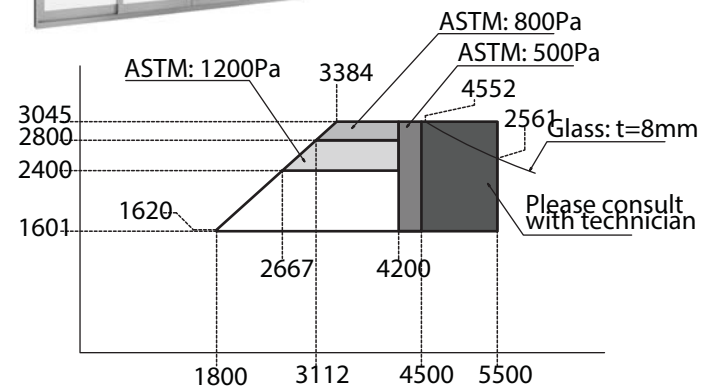
- Sill options (standard & floor finish)
- Inside insect screen available with a special order



Sliding Door (4 panels on 2 tracks)



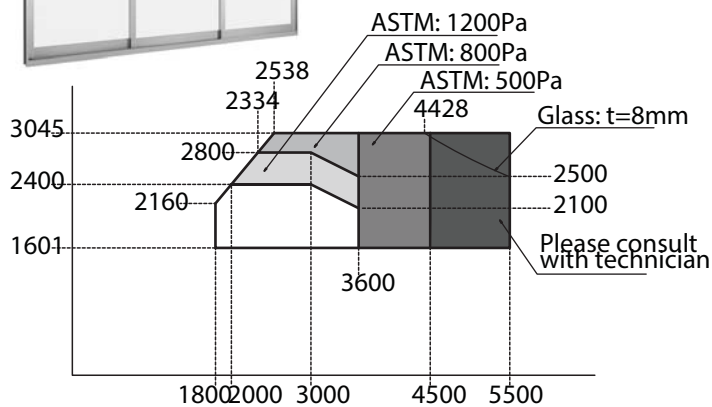
- Sill options (standard & floor finish)
- Inside insect screen available with a special order



Sliding Door (3 panels on 3 tracks)



- Sill options (standard & floor finish)
- Inside insect screen available with a special order

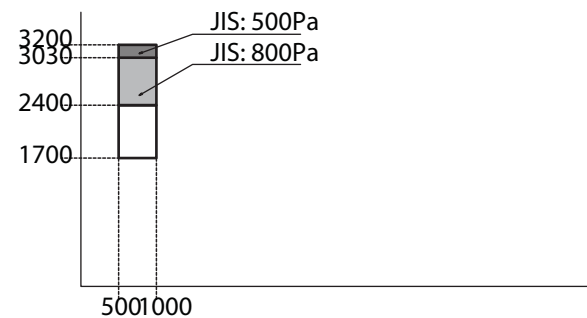


Out - Swing Door (Single)



- Select from L/R
- Sill option (with/without sill)
- Door closer (optional)

*in case of non-sill, no air and water performance determined

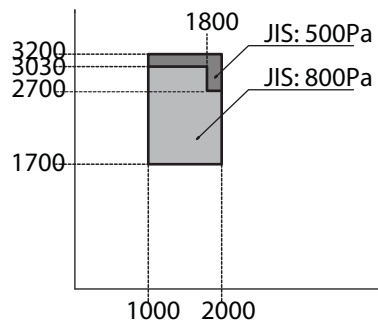


Out-Swing Door (Double)



- Select from L/R
- Sill option (with/without sill)
- Door closer (optional)

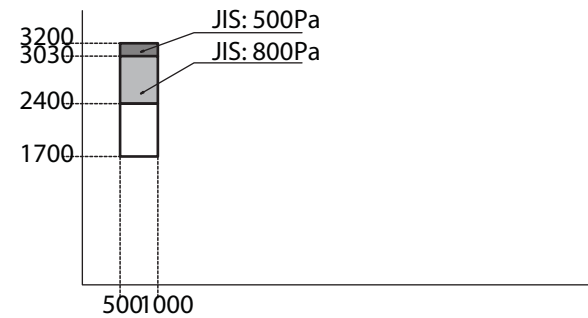
*in case of non-sill, no air and water performance determined



In-Swing Door (Single)



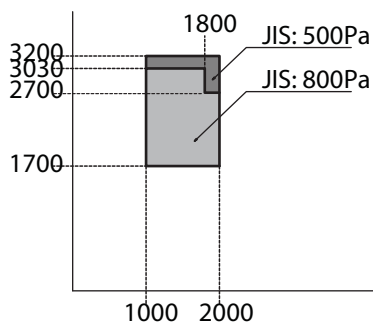
- Select from L/R
- Door closer (optional)
- Only available with Non-sill
- No water & air-tightness performance determined



In-Swing Door (Double)



- Select from L/R
- Door closer (optional)
- Only available with Non-sill
- No water & air-tightness performance determined



MIXED & COMBINATION WINDOW

- Mullions and transoms are available for each windows and doors. Please consult with our sales representative for selection.
 - 180° mullion (standard and reinforced)
 - 90° mullion (only for outward corner)
 - Transom (standard and reinforced)

UNIT WINDOWS

Top Windows			
Bottom Windows	Single Awning	Single Casement	1 Panel Fix
Single Awning			●
Single Casement			●
1 Panel Fix	●	●	●





WE PLUS PROJECT REFERENCE

Ease Rama 2, Bangkok

WE PLUS PROJECT REFERENCE

Ease Rama 2, Bangkok









WINDOW FOR
LOW RISE

WE 70 Series

WE 70 series brings legendary TOSTEM quality to everyday life. Built for the mass market, yet maintaining strict quality standards. The WE 70 series is priced within everyone's reach.

WE 70 ซีรีส์ที่ถ่ายทอดคุณภาพระดับสูงจากทอสเต็มให้แต่ละวันของชีวิตดูออกแบบให้คงคุณภาพตามมาตรฐานที่เข้มงวดไว้

SPECIFICATIONS

Frame Depth ความหนาของวงกบ	72 mm 104 mm (3 tracks sliding)
Height of Sill ความสูงของธรณี	35 mm
Glass Thickness ความหนาของกระจก	5, 6, 8 mm

COLOR



Natural White



Natural Silver



Ivory White



Shine Grey



Autumn Brown



Natural Black

PERFORMANCES

WIND PRESSURE



JIS : S-1
800 Pa

WATER TIGHTNESS



JIS : W-2
150 Pa

AIR TIGHTNESS



JIS :
A-3

NOISE INSULATION



JIS :
25 dB

* Sound performance test has been done in JIS standard controlled environment. Performance will vary by room condition. Please consult with sound insulation specialist.

* ระดับประสิทธิภาพตามมาตรฐานอุตสาหกรรมญี่ปุ่น JIS (A4706 และ A4702) ภายใต้การทดสอบในห้องจำลองผนังคอนกรีตตามที่ บริษัทฯ กำหนด ทั้งนี้ประสิทธิภาพการป้องกันเสียงขึ้นอยู่กับสภาพแวดล้อมหรือองค์ประกอบต่างๆ ในห้องที่แตกต่างกัน สำหรับข้อมูลเพิ่มเติมกรุณาติดต่อผู้เชี่ยวชาญด้านเสียง

UNIQUE Features



Watertight sill with drainage devices prevents rain water
โปรไฟล์กรอบล่างแบบป้องกันน้ำ ติดตั้งตัวระบายน้ำ



High quality security lock
ระบบล็อก ล็อกแบบกันโยกป้องกันการลื่นไถลไม่สนิ



Easily adjustable outer-panel lock
ตัวล็อกบาน ป้องกันการงัดเปิดบานจากฝั่งนอกบ้าน



Internal sliding insect screen
บานมุ้งแบบเลื่อนติดตั้งด้านในห้อง



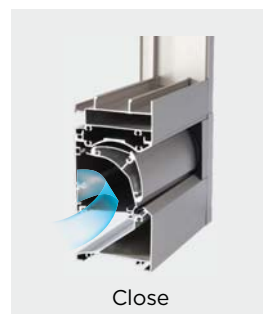
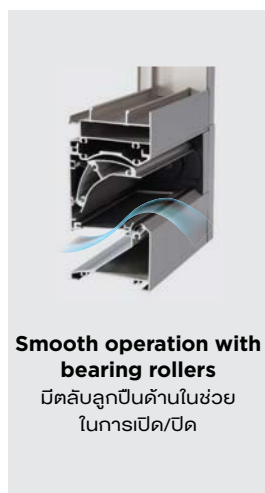
Combination with fixed window without additional transom.
ต่อบานช่องแสงแบบไม่ใช้แกนต่อ

AIRFLOW Systems

ระบบระบายอากาศ

AirFlow Slot designed to truly boost living space ventilation performance as when opened, fresh air can flow in and reduce room's temperature in daytime and when closed, dust and odor from outside is blocked to enter the living space.

AirFlow Slot ถูกออกแบบมาเพื่อเพิ่มประสิทธิภาพการระบายอากาศของที่อยู่อาศัยอย่างแท้จริง เมื่อเปิดจะเป็นทางรับลมเย็นจากภายนอกเพื่อช่วยลดอุณหภูมิห้องระหว่างวัน และเมื่อปิด ก็ป้องกันฝุ่น และกลิ่นรบกวนภายนอกได้อย่างดี





AirFlow Door designed to create air ventilation using immense vertical sliding panel that function smoothly even when the door is locked, sliding without effort and the panel can be in partial/fully open position.

AirFlow Door ดีไซน์มาเพื่อสร้างการระบายอากาศด้วยตัวบานเลื่อนแนวตั้งขนาดใหญ่แม้ในเวลาที่พักประตูอยู่ บานเลื่อนเปิดปิดได้ง่าย เบาแรง และเปิดค้างไว้ได้โดยบานจะไม่เลื่อนลงเอง



CLOSED
ปิด



A FULLY OPENED
เปิด



B LEAST OPENED
เปิดน้อยสุด



SECURITY GRILLS AND INSECT SCREEN
ระแนงกันงโมยและบานนึ่ง



Please scan for
Product Demonstration

FOLDING Door

ประตูบานพับ

Smart design profiles and high quality accessories create an elegant and stylish look while being easy to use. Suitable for both luxury residential and commercial projects.

ด้วยโปรไฟล์ที่ถูกต้องแบบอย่างชาญฉลาดและติดตั้งชุดอุปกรณ์คุณภาพสูงทำให้บานพับมีความสวยงามและหรูหราอย่างมีสไตล์ แต่ยังคงใช้งานสะดวกพร้อมดีไซน์แบบเปิดที่หลากหลาย



Please scan for
Product Demonstration

UNIQUE Features



Watertight sill with drainage system
รางมีระบบระบายน้ำ ป้องกันน้ำฝนรั่วเข้าภายใน



Flat sill is available and allows barrier-free passage
มีธรณีแบบเรียบให้เลือกใช้ สะดวกและปลอดภัย สำหรับ เด็กเล็ก ผู้สูงอายุ และผู้ใช้วีลแชร์



Smart designs prevent finger injuries
สมาร์ทดีไซน์ เสริมยางป้องกันอุบัติเหตุ จากการถูประตูหนีบ



Hinge-less design
โปรไฟล์ออกแบบโดยเฉพาะ ไม่มีบานพับตะกั่วสายตา

PRODUCT Variety (Inside view)

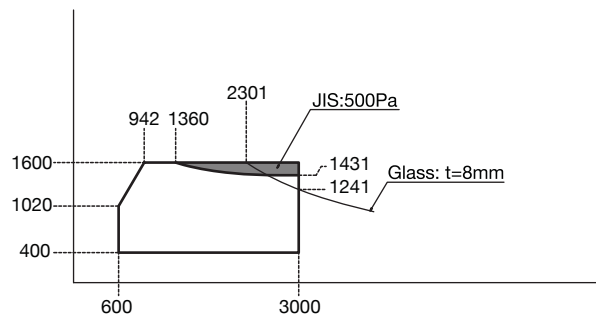
PANELS	ONE WAY	BOTH WAYS	CENTER
4 PANELS			
6 PANELS			
8 PANELS			
12 PANELS			
16 PANELS			

WINDOWS

Sliding Window (2 panels on 2 tracks)



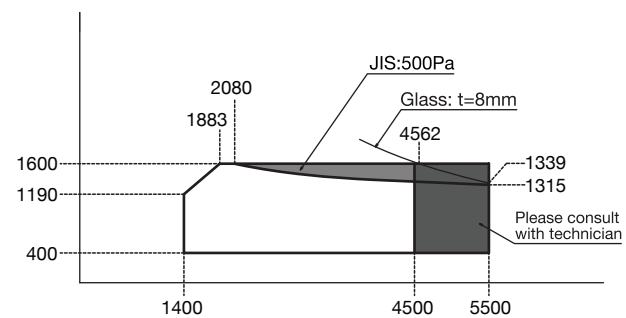
- Internal insect screen available.
- External insect screen available with a special order.
- Single sliding available (L/G)
- Can combine with Airflow slot with 25 kg. maximum glass weight.



Sliding Window (4 panels on 2 tracks)



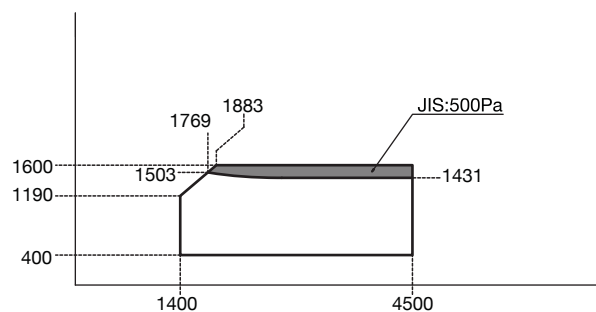
- Internal insect screen available.
- External insect screen available with a special order.
- Can combine with Airflow slot with 25 kg. maximum glass weight.



Sliding Window (3 panels on 2 tracks) SFS



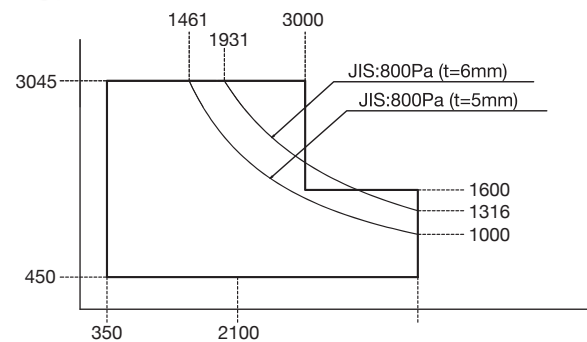
- Internal insect screen available.
- External insect screen available with a special order.
- Can combine with Airflow slot with 25 kg. maximum glass weight.



Fixed Window



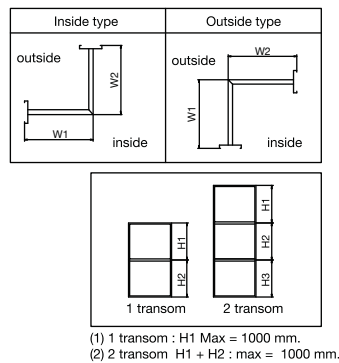
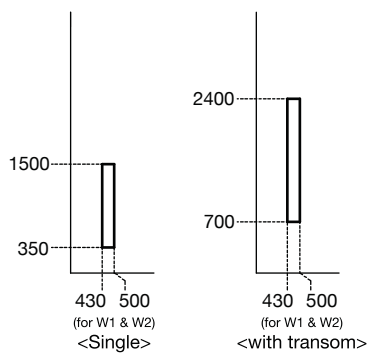
- Up to 4 fixed windows with unitized mullion
- Wind load performance varies by glass thickness Please consult with our technician
- Can combine with Airflow slot with 25 kg. maximum glass weight.



Corner Fixed Window



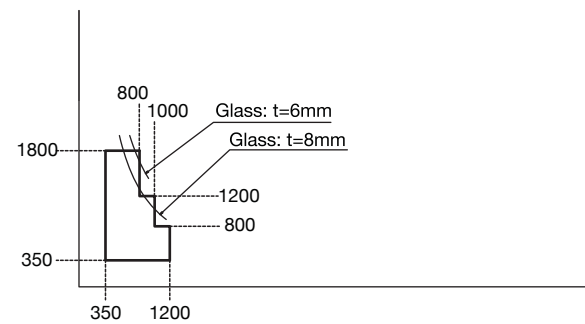
- Both In/outward corner available
- Middle bar (optional)



Awning Window



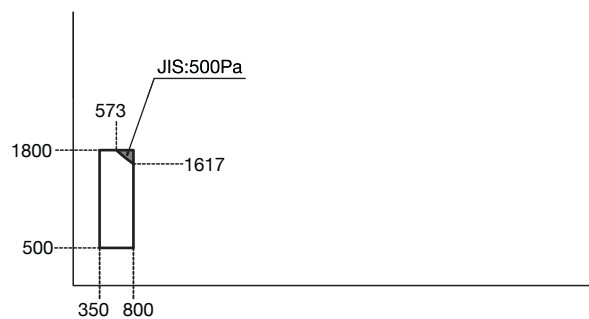
- Insect Screen available
- Can combine with Airflow slot with 25 kg. maximum glass weight.



Casement Window



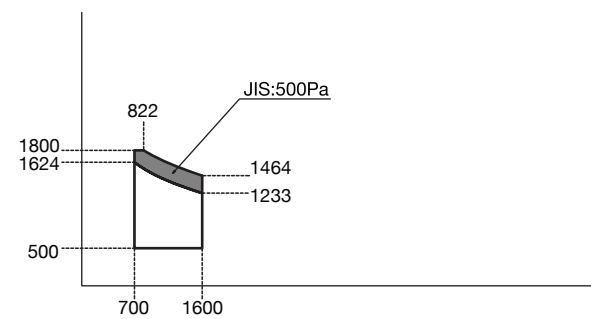
- L/R available
- Insect screen available
- Can combine with Airflow slot with 25 kg. maximum glass weight.



Double Casement Window



- Insect Screen available
- Can combine with Airflow slot with 25 kg. maximum glass weight.

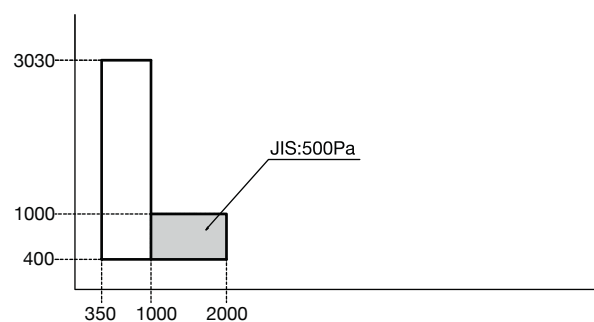


WINDOWS

Aluminium Louver



- No performance determined



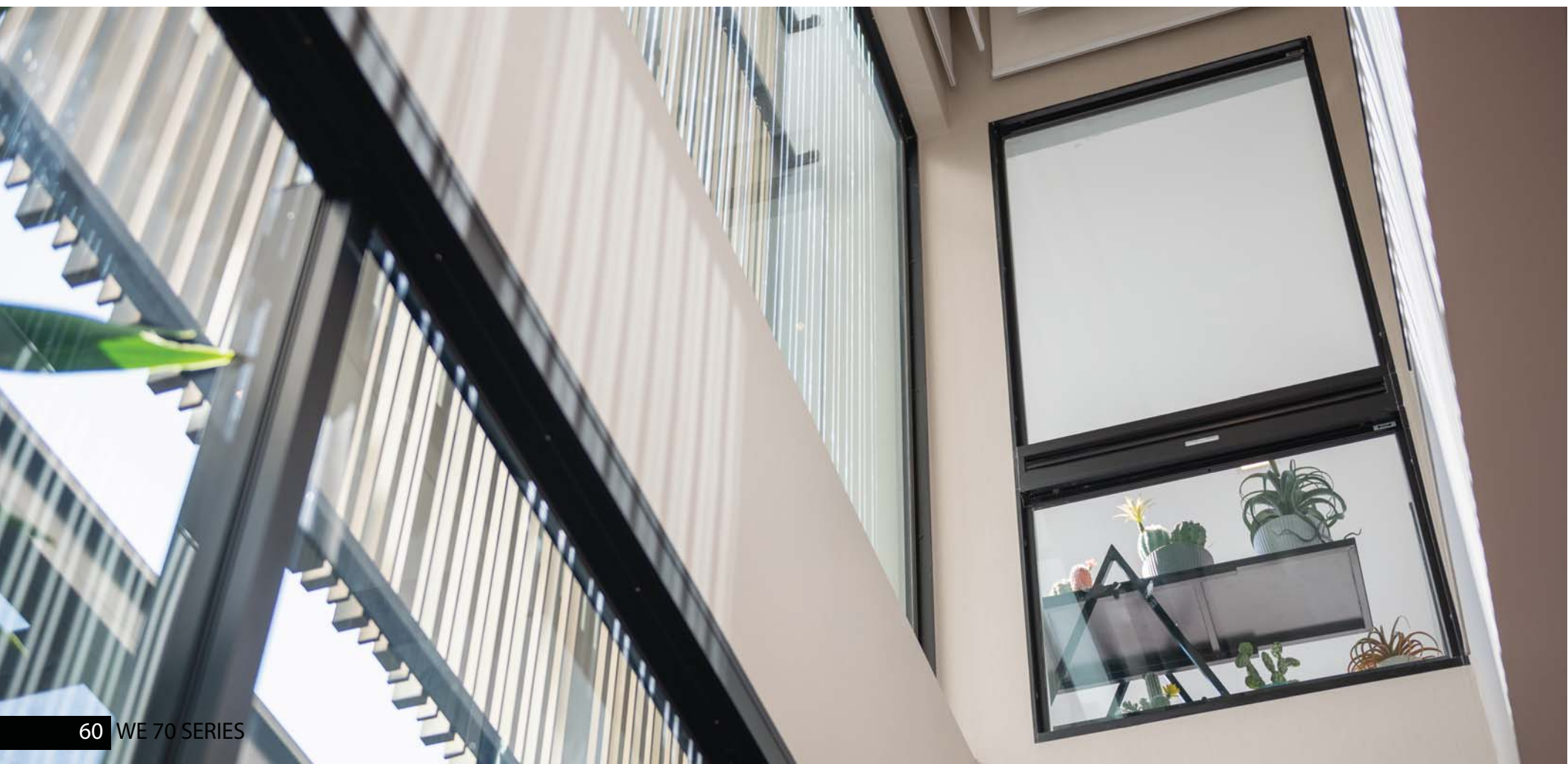
Glass Louver



- Single, double, triple are available
- Insect screen available
- Water performance JIS: W-1 (100Pa)

* Please consult with our sales rep. for lead-time

Height (H)			Width (W)		
Size	Blades	Handles	Single	Double	Triple
0312	3	1	Min 400 Max 800	Min 801 Max 1600	Min 1601 Max 2400
0401	4				
0490	5				
0579	6				
0668	7				
0757	8				
0846	9				
0935	10				
1024	11				
1113	12				
1202	13	2	Min 400 Max 800	Min 801 Max 1600	Min 1601 Max 2400
1291	14				
1380	15				
1469	16				
1558	17				
1674	18				
1736	19				
1825	20				
1914	21				
2003	22				
		3			

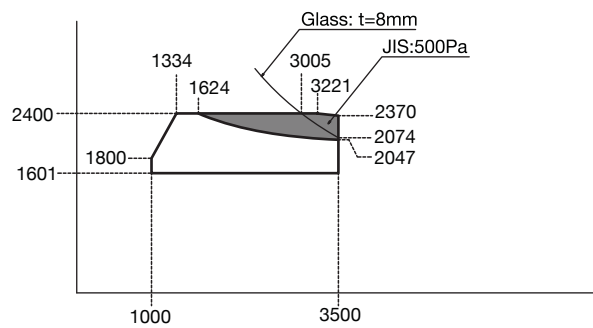


DOORS

Sliding Door (2 panels on 2 tracks)



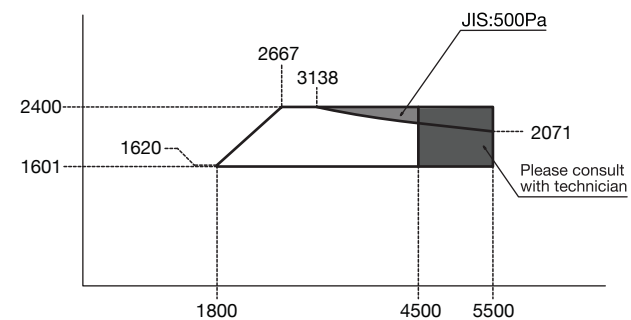
- Sill options (standard & floor finish)
- Single sliding available (L/R)
- Insect screen available (internal)



Sliding Door (4 panels on 2 tracks)



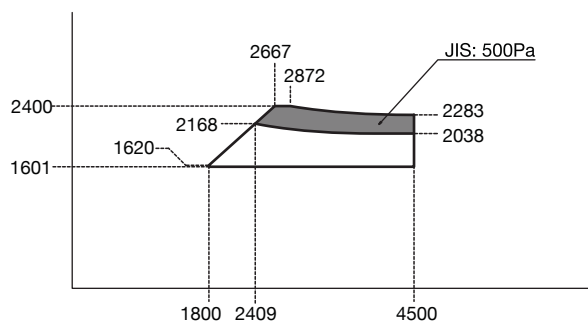
- Sill options (standard & floor finish)
- Insect screen available (internal)



Sliding Door (3 panels on 2 tracks) SFS



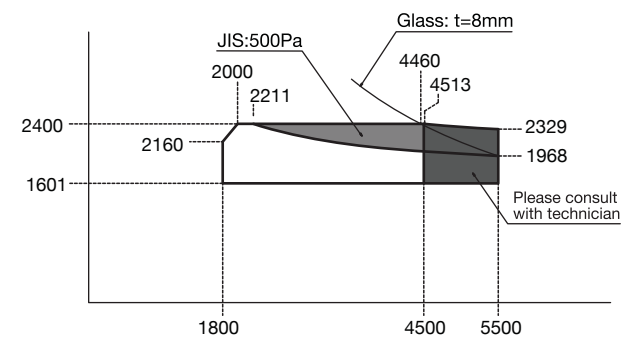
- Sill options (standard & floor finish)
- Insect screen available (internal)



Sliding Door (3 panels on 3 tracks)



- Sill options (standard & floor finish)
- Insect screen available (internal)

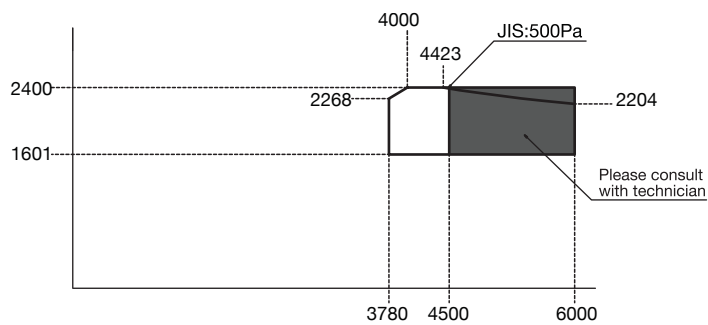


DOORS

Sliding Door (6 panels on 3 tracks)



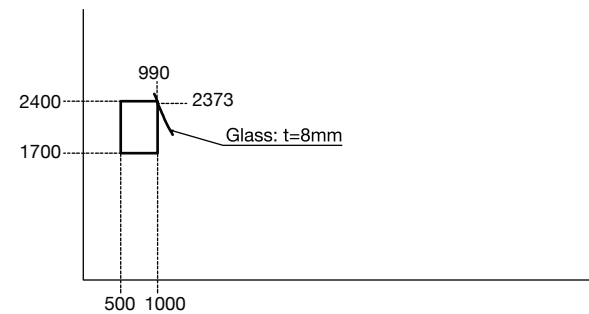
- Sill options (standard & floor finish)
- Insect screen available (internal)



AirFlow Door



- Select from L/R
- Door closer (optional)
- Lattice with screen available

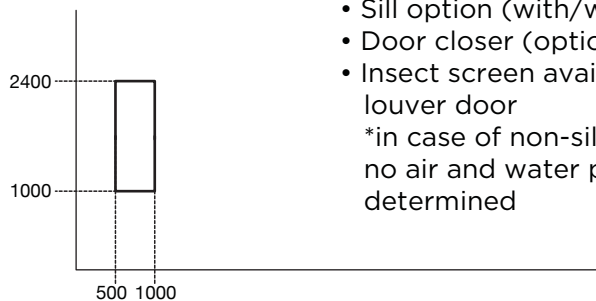


Out-Swing Door (Single)



Glass With Middle Bar Aluminium Louver Glass & Louver

- Select from L/R
- Sill option (with/without sill)
- Door closer (optional)
- Insect screen available with louver door
*in case of non-sill, no air and water performance determined

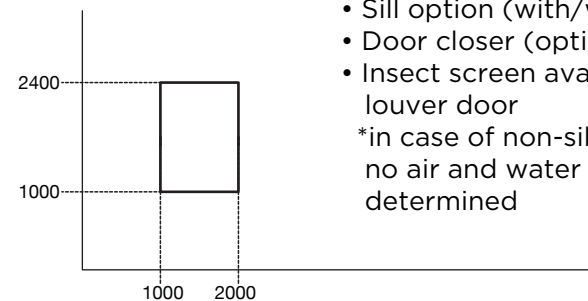


Out-Swing Door (Double)

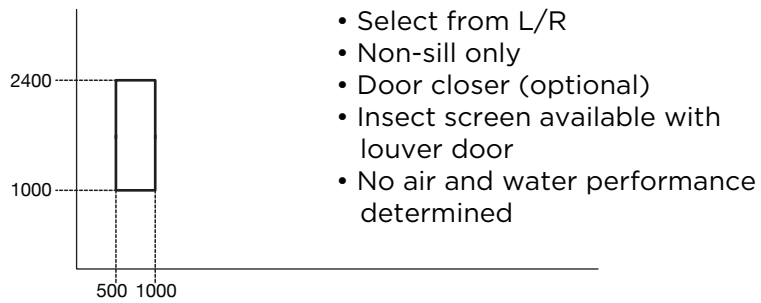
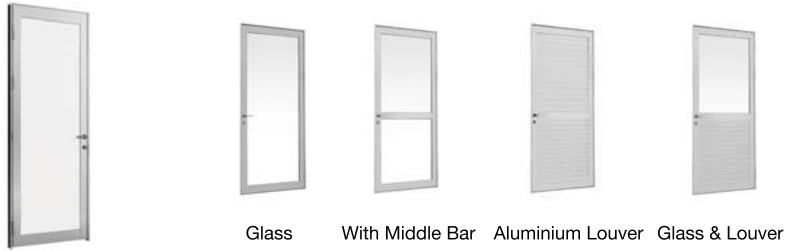


Glass With Middle Bar Aluminium Louver Glass & Louver

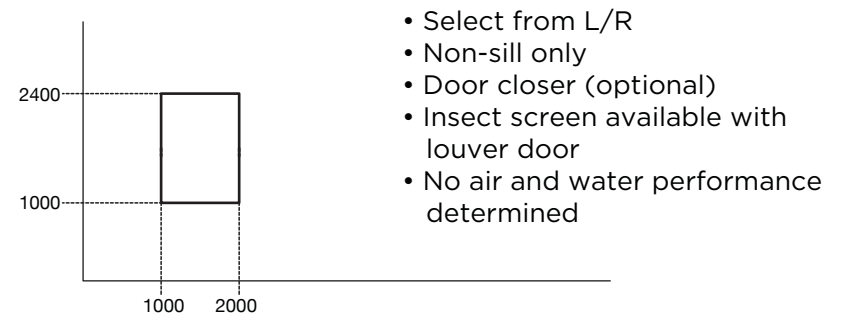
- Select from L/R
- Sill option (with/without sill)
- Door closer (optional)
- Insect screen available with louver door
*in case of non-sill, no air and water performance determined



In-Swing Door (Single)



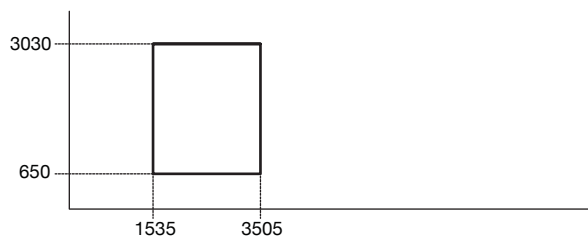
In-Swing Door (Double)



Folding Door (4 panels)



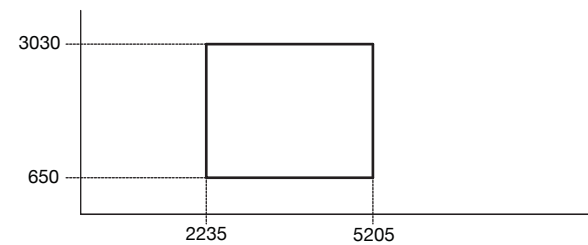
- Sill option (standard & flat)
 - 1 panel weight cannot exceed 40 kg.
 - 1 panel width limit 350 - 850 mm.
 - Choose from
 - One way open (select L/R)
 - Both ways open
 - Center open
- *in case of flat-sill, no air and water performance determined



Folding Door (6 panels)



- Sill option (standard & flat)
 - 1 panel weight cannot exceed 40 kg.
 - 1 panel width limit 350 - 850 mm.
 - Choose from
 - One way open (select L/R)
 - Both ways open
 - Center open
- *in case of flat-sill, no air and water performance determined

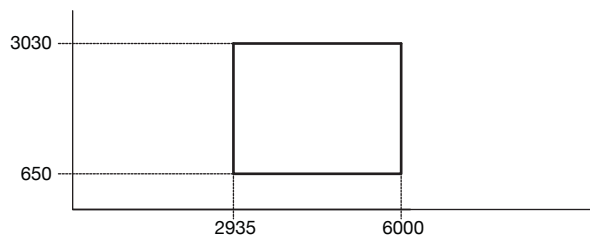


DOORS

Folding Door (8 panels)

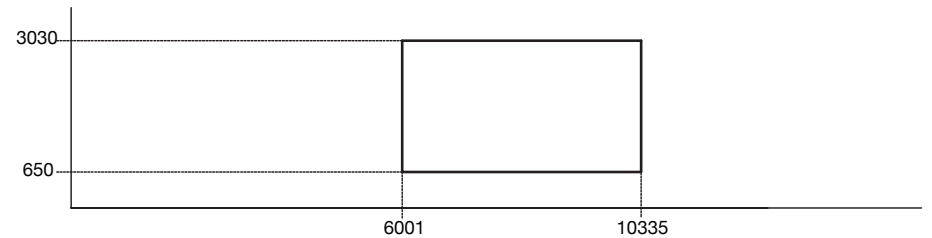


- Sill option (standard & flat)
- 1 panel weight cannot exceed 40 kg.
- 1 panel width limit 350 - 850 mm.
- Choose from
 - One way open (select L/R)
 - Both ways open
 - Center open
- Water performance is JIS: 120 pa
*in case of flat-sill, no air and water performance determined

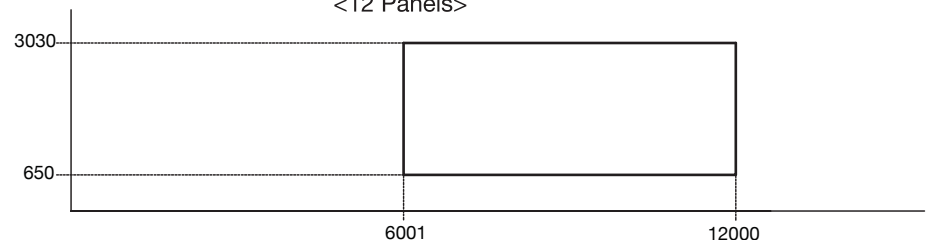


Folding Door (12,16 panels)

- Sill option (standard & flat)
- 1 panel weight cannot exceed 40 kg.
- 1 panel width limit 350 - 850 mm.
- Center open only
- No air and water performance determined



<12 Panels>

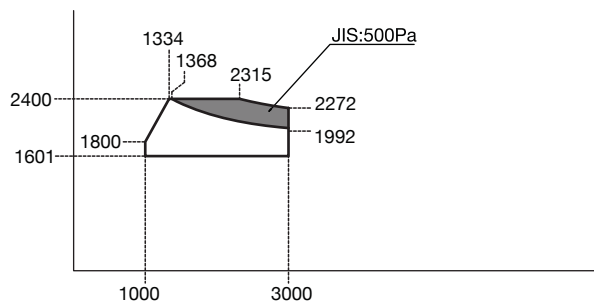


<16 Panels>

Entrance Sliding Door (2 panels on 2 tracks)



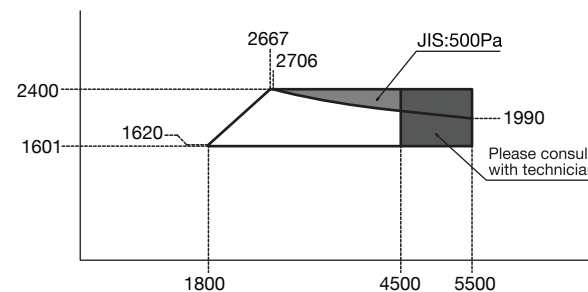
- Sill options (standard & floor finish)
- Single sliding available (L/R)
- External Insect screen available



Entrance Sliding Door (4 panels on 2 tracks)



- Sill options (standard & floor finish)
- External Insect screen available



MIXED & COMBINATION WINDOW

- Mullions and transoms are available for each windows and door. please consult with our sales representative for selection.
 - 180° mullion (standard)
 - 90° mullion (only for outward corner)
 - Transom (standard)

UNIT WINDOWS

Bottom Windows	Top Windows											
	Sliding Window (2 panels on 2 tracks)	Sliding Window (4 panels on 2 tracks)	Sliding Window (3 panels on 2 tracks) SFS	Single Awning	Single Casement	Double Casement	1 Panel Fix	2 Panels Fix	3 Panels Fix	4 Panels Fix	Outward Corner Fix	Inward Corner Fix
Sliding Window (2 panels on 2 Tracks)							•	•				
Sliding Window (4 panels on 2 Tracks)								•	•	•		
Sliding Window (3 panels on 2 Tracks) SFS								•	•	•		
Single Awning							•					
Single Casement							•					
Double Casement							•	•				
1 Panel Fix	•			•	•	•	•					
2 Panels Fix	•	•	•			•		•	•	•		
3 Panels Fix		•	•				•	•	•	•		
4 Panels Fix		•	•				•	•	•	•		
Outward-Corner Fix											•	
Inward-Corner Fix												•

UNIT DOORS

Bottom Doors	Top Windows			
	1 Panel Fix	2 Panels Fix	3 Panels Fix	4 Panels Fix
Sliding Door (2 panels on 2 Tracks)	•	•		
Sliding Door (4 panels on 2 Tracks)		•	•	•
Sliding Door (3 panels on 2 Tracks) SFS		•	•	•
2 Panels Fix		•	•	•
3 Panels Fix		•	•	•
4 Panels Fix		•	•	•
Swing Door (Single)	•			
Swing Door (Double)		•		





WE 70 PROJECT REFERENCE

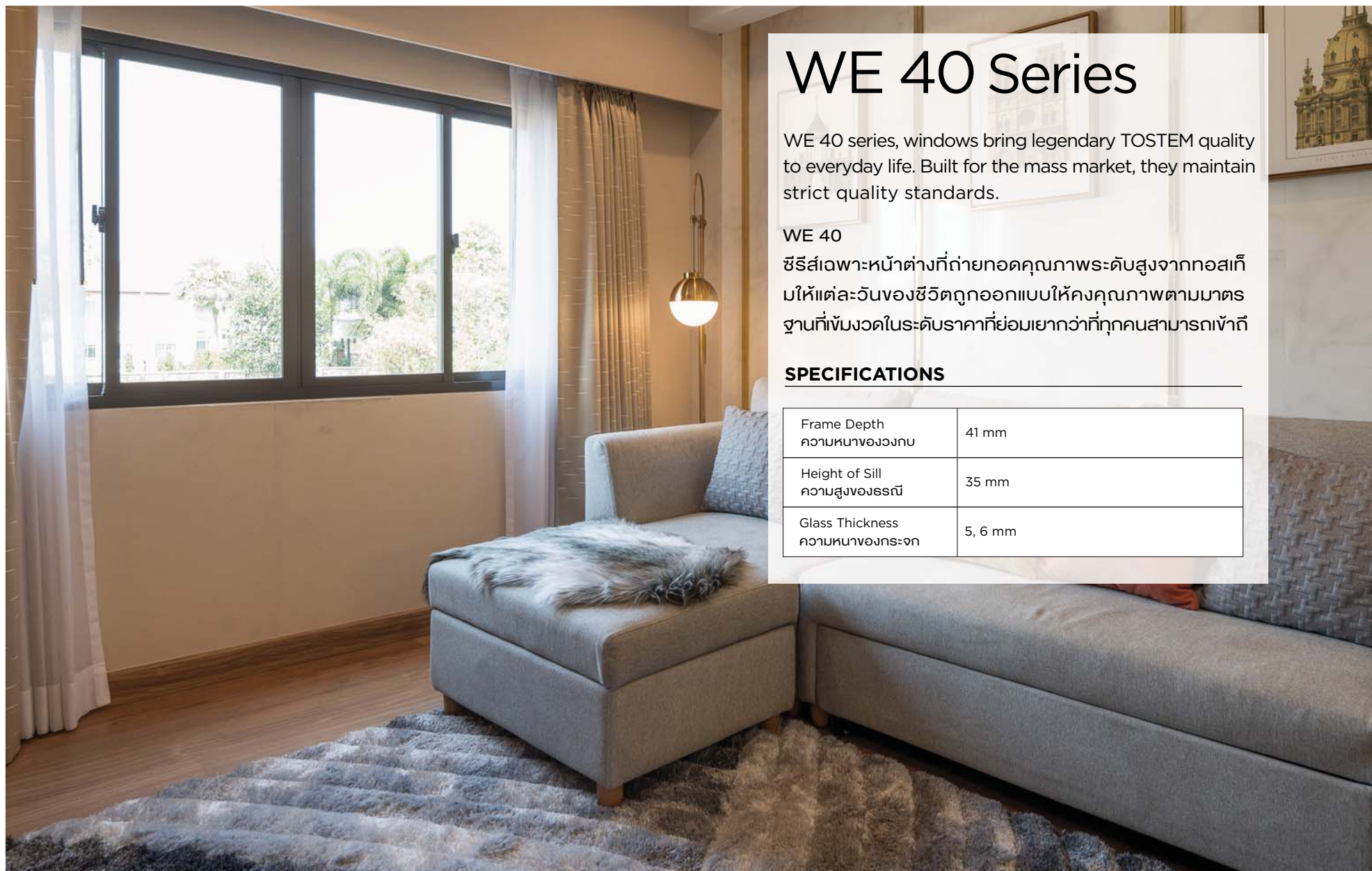
NANTAWAN RAMA 9 - SRINAKARIN, BANGKOK



WE 70 PROJECT REFERENCE

NANTAWAN RAMA 9 - SRINAKARIN, BANGKOK





WE 40 Series

WE 40 series, windows bring legendary TOSTEM quality to everyday life. Built for the mass market, they maintain strict quality standards.

WE 40

ซีรีส์เฉพาะหน้าต่างที่ถ่ายทอดคุณภาพระดับสูงจากทอสเทมให้แต่ละวันของชีวิตดูออกแบบให้คงคุณภาพตามมาตรฐานที่เข้มงวดในระดับราคาที่ย่อมเยากว่าที่ทุกคนสามารถเข้าถึง

SPECIFICATIONS

Frame Depth ความหนาของวงกบ	41 mm
Height of Sill ความสูงของธรณี	35 mm
Glass Thickness ความหนาของกระจก	5, 6 mm

COLOR



Natural White



Natural Silver



Ivory White



Shine Grey



Autumn Brown



Natural Black

PERFORMANCES

WIND PRESSURE



JIS :
500 Pa

WATER TIGHTNESS



JIS : W-1
100 Pa

AIR TIGHTNESS



JIS :
A-3

NOISE INSULATION



Not Rated

* Sound performance test has been done in JIS standard controlled environment. Performance will vary by room condition. Please consult with sound insulation specialist.

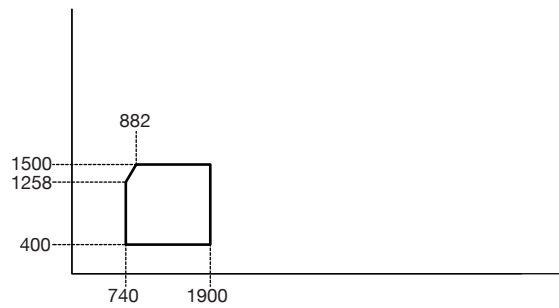
* ระดับประสิทธิภาพตามมาตรฐานอุตสาหกรรมญี่ปุ่น JIS (A4706 และ A4702) ภายใต้การทดสอบในห้องจำลองผนังคอนกรีตตามที่บริษัทฯ กำหนด ทั้งนี้ประสิทธิภาพการป้องกันเสียงขึ้นอยู่กับสภาพแวดล้อมหรือองค์ประกอบต่างๆ ในห้องที่แตกต่างกัน สำหรับข้อมูลเพิ่มเติมกรุณาติดต่อผู้เชี่ยวชาญด้านเสียง

WINDOWS

Single Sliding Window



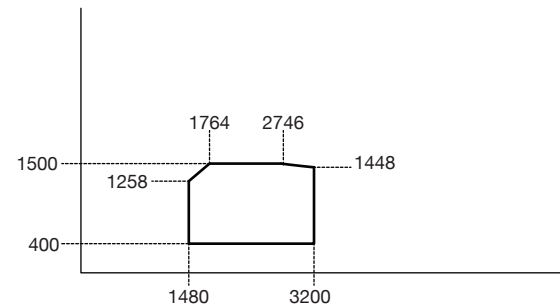
- Select from L/R
- External fixed insect screen available



Center Sliding Window



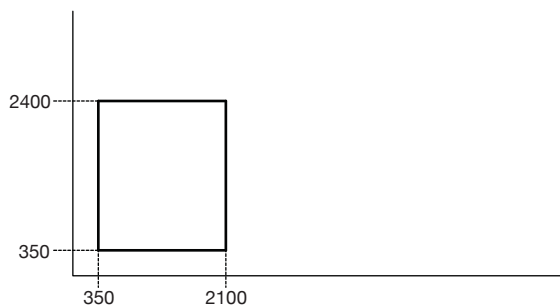
- External fixed insect screen available



Fixed Window



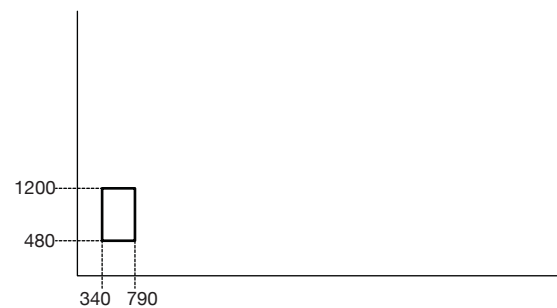
- Wind load performance varies by glass thickness. Please consult with our technician.



Awning Window



- Insect screen NOT available



Casement Window



- Insect screen NOT available



INTERIOR Series

INTERIOR Series, aluxurious and durable choice to divide interior living spaces. Available are the hanging type without floor track, sliding type with floor track, and swing type. Slim design aluminium profiles give a modern accent to your space.

อินทีเรีย ซีรีส์ ปรากฏภายในสไตล์เรียบหรู ทนทาน ใช้งานพื้นที่กว้างใหญ่ เป็นสัดส่วน มีให้เลือกใช้ทั้งแบบบานแขวนไร้รางพื้น บานเลื่อนมีรางพื้น และบานเปิดกรอบ บานอะลูมิเนียมดีไซน์แบบสลิม



SPECIFICATIONS

		Hanging Door	Sliding Door
Frame Depth ความหนาของวงกบ	1 tracks	Top 47.2 mm Jamb 49.1 mm	72 mm
	2 tracks	Top 88.5 mm Jamb 90.4 mm	104 mm
Height of Sill ความสูงของธรณี		No sill ไม่มีธรณี	20 mm
Glass Thickness ความหนาของกระจก		5, 6, 8 mm	5, 6, 8 mm

COLOR



Natural White

Natural Silver

Ivory White

Shine Grey

Autumn Brown

Natural Black

FEATURES

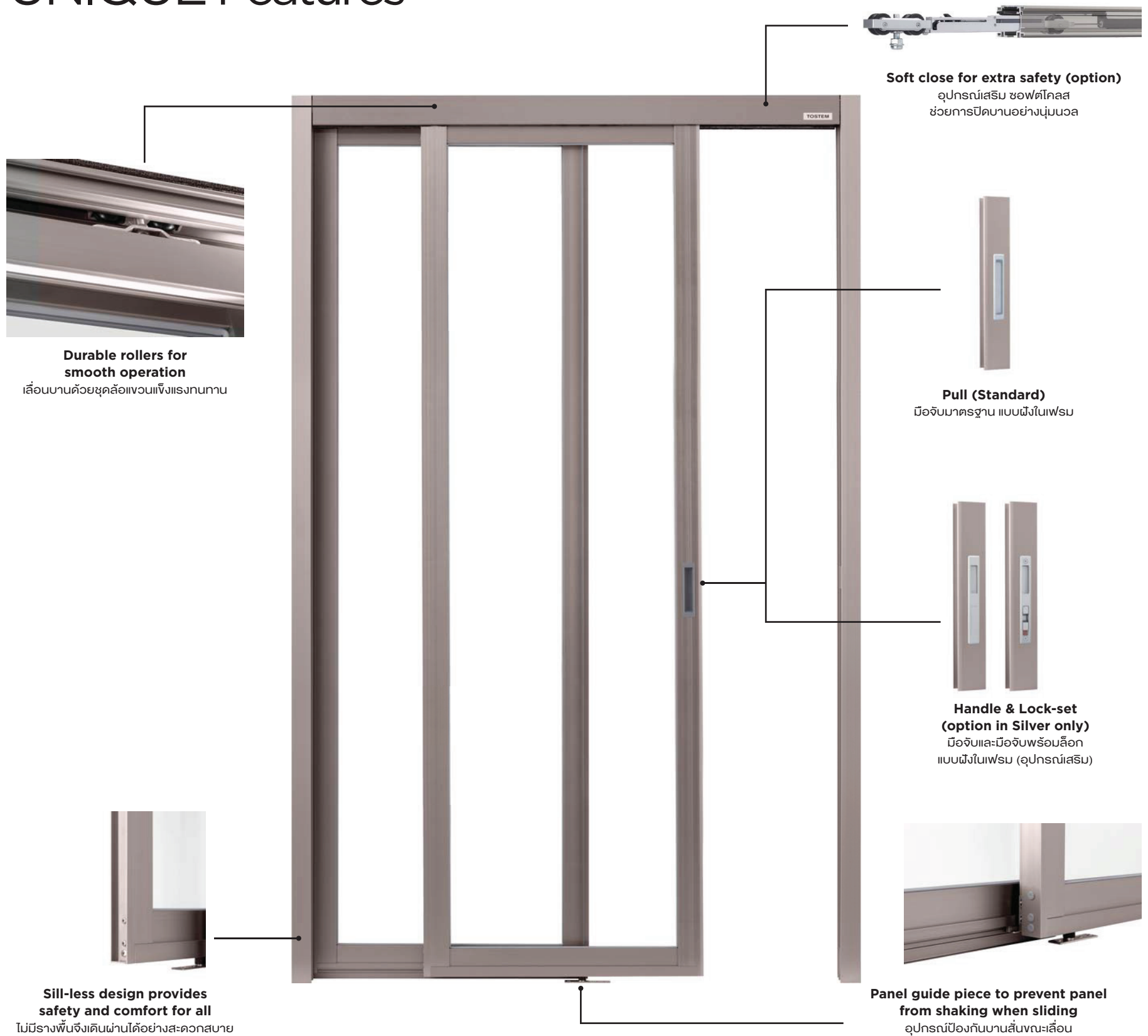


Effortless movement



Safety

UNIQUE Features

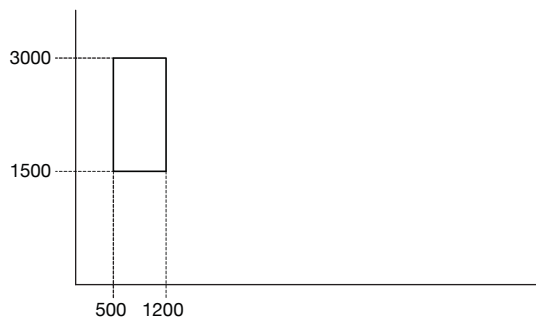


DOORS

On-wall Hanging door (1 panel on 1 track)



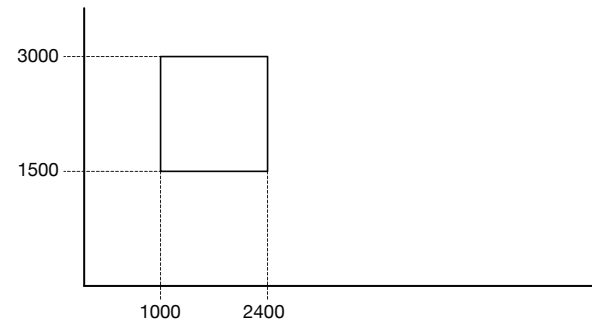
- Select from L/R
- Lock (optional)
- Soft close (optional)
- Select from with or without ending jamb



On-wall Hanging door (2 panels on 1 track)



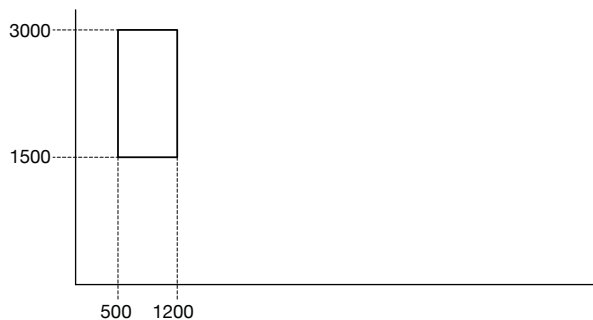
- Lock (optional)
- Soft close (optional)
- Select from with or without ending jamb



In-wall Hanging door (1 panel on 1 track)



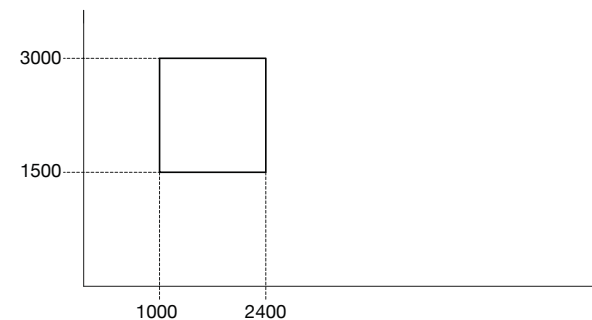
- Select from L/R
- Lock (optional)
- Soft close (optional)
- Can be a pocket door
- Select from with or without ending jamb



Hanging door (2 panels on 2 tracks)



- Select from L/R
- Lock (optional)
- Soft close (optional)
- Only single slide L/R available
- Select from Fix-Slide or Slide-Fix

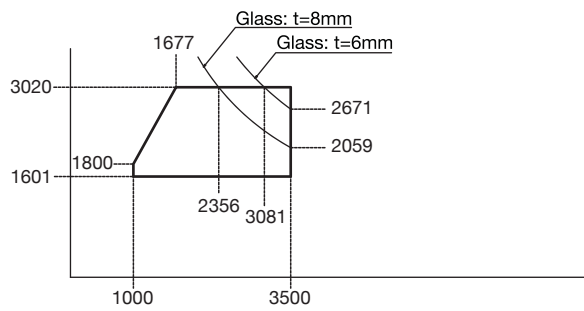


DOORS

Partition Door (2 panels on 2 tracks)



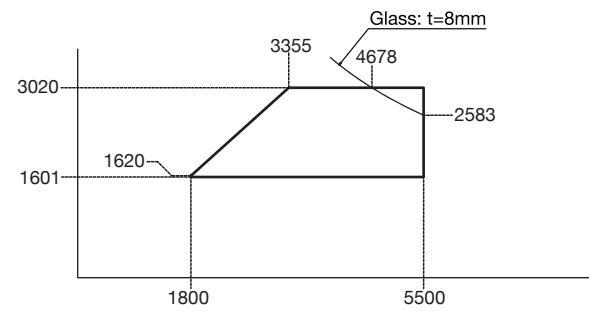
- No performance determined



Partition Door (4 panels on 2 tracks)



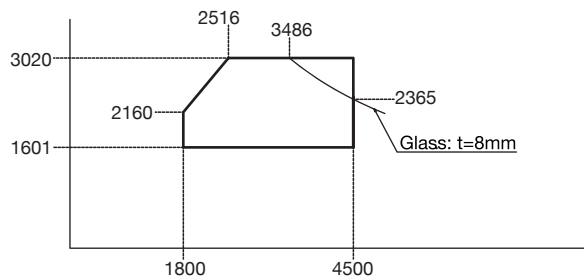
- No performance determined



Partition Door (3 panels on 3 tracks)



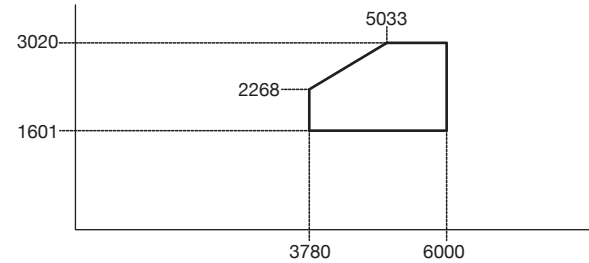
- No performance determined



Partition Door (6 panels on 3 tracks)



- No performance determined







ENTRANCE DOOR



GIESTA PROJECT REFERENCE

Nantawan Rama 9, Bangkok



GIESTA Series

High quality wood-pattern or metallic finish-doors equipped with user-friendly handle with high security lock system gives better convenience to both family and visitors and make us feel glad to be home.

ประตูเหล็กลายไม้คุณภาพสูง ติดตั้งระบบมือจับที่ใช้งานง่าย พร้อมระบบล็อกนิรภัยที่แน่นหนา ให้ความสะดวกสบายแก่ทุกสมาชิกครอบครัวและผู้มาเยี่ยมเยือน

YOUR HOME STARTS FROM YOUR ENTRANCE DOOR

Stepping into your home should make you relieved, comfortable and happy. GIESTA's high quality wood-pattern or metallic finish-doors, equipped with user-friendly handles with high security lock systems give increased convenience to both family and visitors and make us feel glad to be home.

ประตูหน้าบ้านคือจุดที่จะนำคุณเข้าสู่พื้นที่ของความสูงความสบายและการพักผ่อน GIESTA ประตูเหล็กลายไม้คุณภาพสูง ติดตั้งระบบมือจับที่ใช้งานง่ายพร้อมระบบล็อกนิรภัยที่แน่นหนา ให้ความสะดวกสบายแก่ทุกสมาชิกในครอบครัวและผู้มาเยี่ยมเยือน

GIESTA Series

UNIQUE FEATURES

SPECIFICATIONS

Frame Depth ความหนาของวงกบ	101.6 mm
Height Of Sill ความสูงธรณีประตู	Out-Swing 50 mm
	In-Swing Outside 30 / Inside 14 mm.
Door Frame ชนิดของวัสดุวงกบ	FRAME วงกบ Wood pattern type: Wood pattern resin sheet, wrapping on aluminium profile with synthetic rubber อะลูมิเนียมโปรไฟล์หุ้มด้วยแผ่นเรซินลายไม้และยาง
	Painted type Anodized aluminium profile อะลูมิเนียมโปรไฟล์
	SILL ธรณีประตู Anodized aluminium profile
Door Panel ชนิดของวัสดุบานประตู	EXTERNAL SHEET แผ่นประตู Wood pattern type : (External) Resin laminated sheet/ (Internal) Anti-rust epoxy coating (ด้านนอก) เคลือบโพลีเอสเตอร์ - โพลีเมอร์ / (ด้านใน) เคลือบกันสนิมอีพ็อกซี่
	Polystyrene (EPS Foam) ฉนวนโพลีสไตรีน
	Insulating glass thickness 23 mm (Cleared 3+Air gap 16+Patterned glass 4) กระจก 2 ชั้น ความหนารวม 23 มม



PERFORMANCES

WIND
PRESSURE



JIS : S-2 (1200 pa)
1200 Pa
ASTM :
1200 Pa

WATER
TIGHTNESS



Out-Swing :
JIS : W-2 (150 pa)
ASTM : 150 Pa

AIR
TIGHTNESS




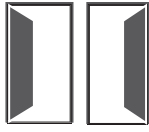



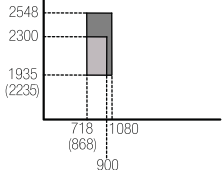
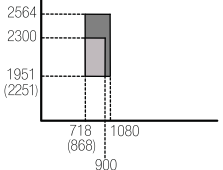
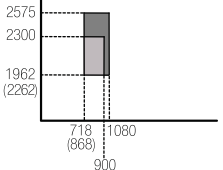
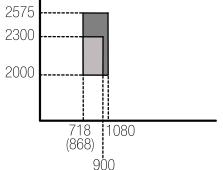
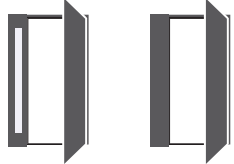
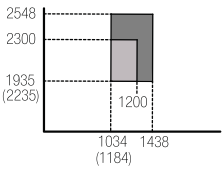
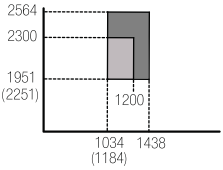
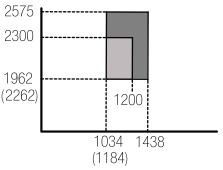
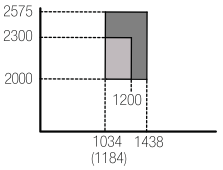

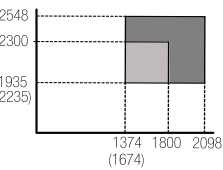
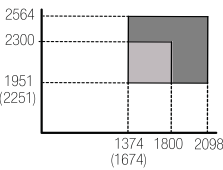

Out - Swing :
JIS : A-4
In - Swing with sill
ASTM : 75 pa



Please scan for
Product Demonstration

PRODUCT Variety

OUTSIDE VIEW

LARGE					
STANDARD		L R In - Swing non sill	L R In - Swing	L R Out - Swing	L R Out - Swing Airflow
Single Left		 2548 2300 1935 (2235) 718 (868) 1080 900	 2564 2300 1951 (2251) 718 (868) 1080 900	 2575 2300 1962 (2262) 718 (868) 1080 900	 2575 2300 2000 718 (868) 1080 900
With Sidelight	 With glass Without glass Width of sidelight [SW] (1184) 1034 ≤ W 1248 : SW = 304 1249 ≤ W 1438 : SW = 346	 2548 2300 1935 (2235) 1034 1438 (1184) 1200	 2564 2300 1951 (2251) 1034 1438 (1184) 1200	 2575 2300 1962 (2262) 1034 1438 (1184) 1200	 2575 2300 2000 1034 1438 (1184) 1200
Double Left		 2548 2300 1935 (2235) 1374 1800 2098 (1674)	 2564 2300 1951 (2251) 1374 1800 2098 (1674)	 2575 2300 1962 (2262) 1374 1800 2098 (1674)	

* Numbers indicated in () are the minimum dimensions for G01 design.

SIMPLE and MINIMALISTIC



P01



P02



P03

COLORS



Turin Pine



Crea Mocha



Crea Rusk



Teak



Polish Silver



Silky White



Autumn Brown

MODERN but TRADITIONAL



D01



D02



D03

COLORS



Turin Pine



Crea Mocha



Crea Rusk



Teak

GLASS with STYLE



G01



G02



G03



G04

COLORS



Turin Pine



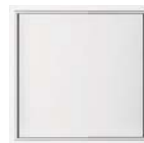
Crea Mocha



Crea Rusk



Teak



Polish Silver*



Silky White*



Autumn Brown*

*Not available for G01

COMFORT with MINIMAL DESIGN



A01

COLORS



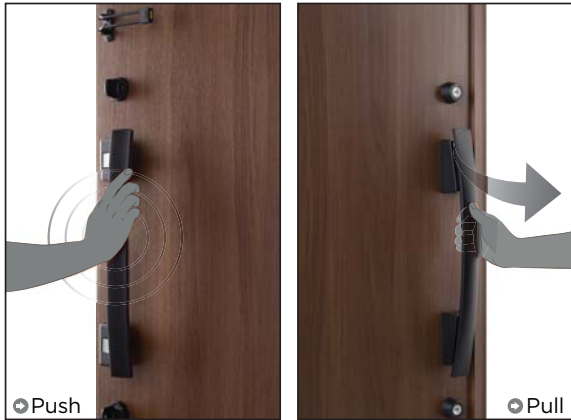
Crea Mocha



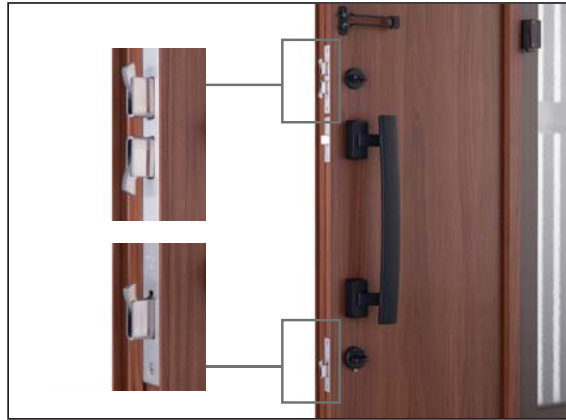
Crea Rusk



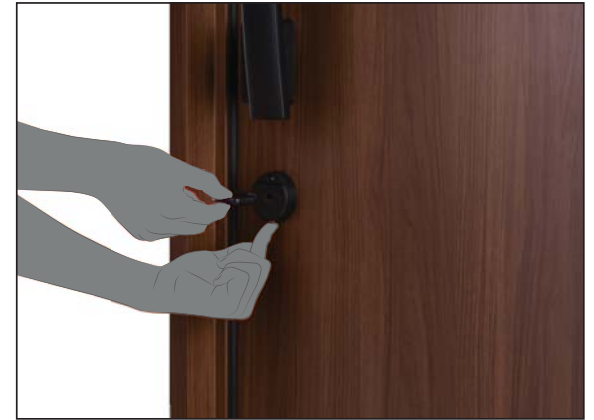
UNIQUE Features



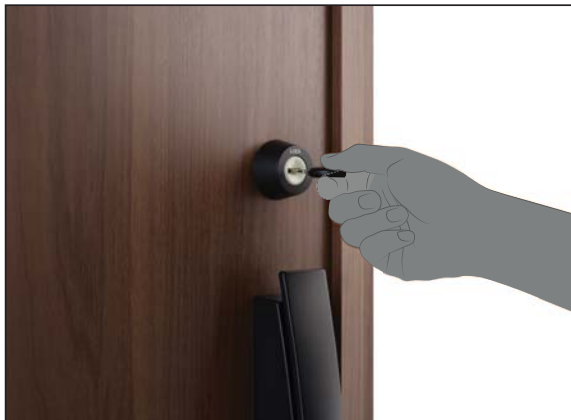
Push-Pull bar handle easy to operate just push or pull after unlock to open the door
 มือจับแบบบาร์ PUSH-PULL หลังจากปลดล็อก เพียงกดหรือดึงเบาๆ เพื่อเปิดประตู



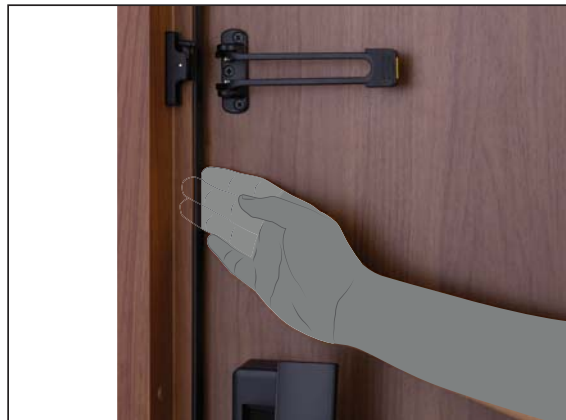
2 locks that control 3 latches
 ติดตั้งล็อก 2 จุด ควบคุมกลอนแบบทอเทียว 3 จุด



Remove inside key head to prevent from unlock in case of burglary
 ปลดปลายลูกบิดด้านในบ้านออก เพื่อป้องกันการปลดล็อก หากมีการทุบกระจก และล้วงมือเข้ามาปลดล็อก



Lock-unlock with ease with reversible key
 ดอกกุญแจ Reversible กลับด้านบน-ล่างได้เพื่อใช้กุญแจได้สะดวก แม้เวลาเร่งรีบ



Frame sealed with foam for watertight and anti-pinch
 กรวยยางรอบตัววงกบเพื่อป้องกันน้ำและช่วยป้องกันอุบัติเหตุรุนแรงจากประตูหนีบ



Door filled with insulation material for heat prevention and noise insulation
 ภายในบานประตูเสริมฉนวนอัดแน่นเพื่อป้องกันความร้อนและเสียงรบกวนจากด้านนอก

NEW GIESTA Airflow

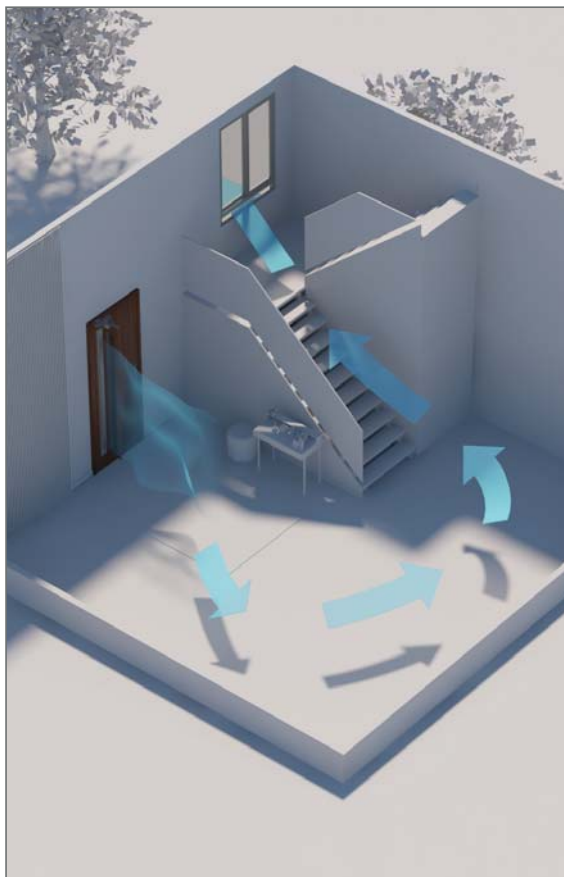
A perfect solution for your own comfort with minimal design

High performance wooden pattern steel door Giesta AirFlow series with integrated airflow window and insect screen is perfect that combination keeps design and housing comfort at heart. Giesta AirFlow allows air inside your house to circulate in and out all day to cool the living space, reduce humidity, remove unpleasant odor for serene ambience.

Invented to truly create soothing ambience and adding comfort to your home. Let the wind flow into the living space by opening ventilation panel without worrying as the airflow panel is wide enough to let the air flow in easily and too small to be entered from. Raising security to another level with multi-lock function to lock and unlock by single lock at handle but securely lock 2 positions. Giesta AirFlow is Japanese Industrial Standards (JIS) certified and guaranteed with Japan's KIDS Design Award for its user-friendly and child safety design.

ประตู Giesta AirFlow Series ประตูเหล็กลายไม้คุณภาพสูงที่มากับหน้าต่างระบายอากาศแบบฝังในบาน พร้อมมุ้งกันแมลง ความลงตัวของงานดีไซน์ที่คำนึงถึงความสะดวกสบายในที่อยู่อาศัยเป็นสิ่งสำคัญ Giesta AirFlow ช่วยสร้างการไหลเวียนของอากาศภายในได้ตลอดวัน ทำให้บ้านเย็นขึ้น ลดความชื้น ระบายกลิ่นที่ไม่พึงประสงค์ สร้างบรรยากาศที่ปลอดโปร่งเหมาะสำหรับการพักผ่อนและเพิ่มความสะดวกสบายในบ้านอย่างแท้จริง ช่องรับลมให้เข้าสู่ตัวบ้านได้มาก แต่ปลอดภัยสูงเพราะช่องมีขนาดเล็กพอที่จะป้องกันคนลอดผ่านเข้ามาด้านใน เพิ่มประสิทธิภาพในความปลอดภัยขึ้นอีกระดับด้วยตัวล็อกหน้าต่างแบบ Multi-lock ที่ล็อกและปลดล็อกด้วยก้านโยกจุดเดียวบังคับล็อก 2 จุด Giesta AirFlow ผ่านการทดสอบ ประสิทธิภาพการป้องกันตามมาตรฐานอุตสาหกรรมญี่ปุ่น (JIS) นอกจากนี้ยังใช้งานง่ายและลงตัวกับทุกฟังก์ชัน

Provide passive ventilation environment
สร้างการไหลเวียนอากาศโดยธรรมชาติ



Complete air flow with security
หมดห่วงเรื่องผู้บุกรุก



Keep mosquito and pest away from your home
ป้องกันยุงและแมลงรบกวนจากภายนอก



เปิดปิดง่าย / SIMPLE OPEN/ CLOSE OPERATION

Airflow window is swing-in and can lock and unlock easily by using single lock handle to control 2 locks (Multi-lock). Open-close smoothly with high performance hinge.

หน้าต่างระบายอากาศแบบเปิดเข้าด้านใน ล็อกและปลดล็อกได้ง่ายด้วยก้านโยกล็อกจุดเดียวที่ควบคุมการทำงานของหัวล็อก 2 จุด (multi -lock) ควบคุมการสวิงเปิดปิดให้นุ่มลื่นด้วยบานพับคุณภาพสูง



Lift lock handle to unlock
ปัดก้านโยกขึ้นด้านบน เพื่อปลดล็อก

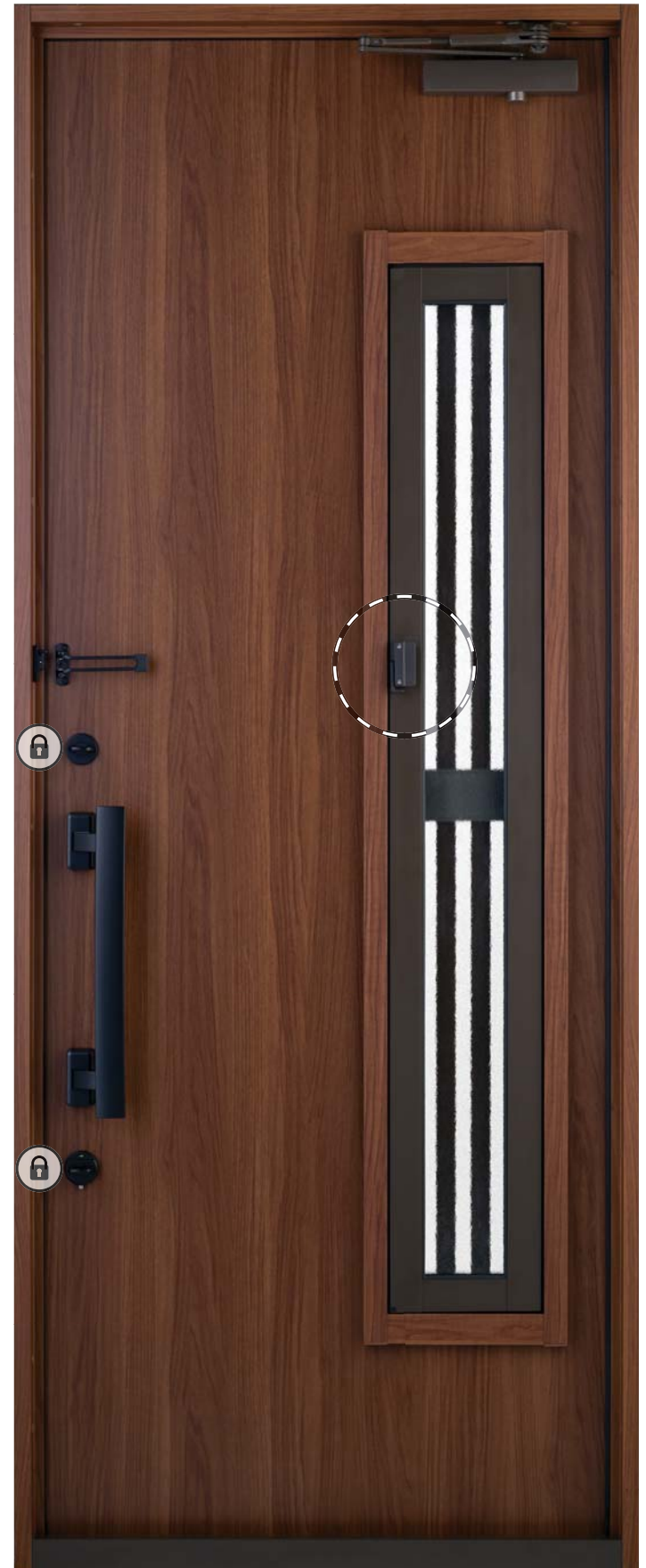


Pull down lock handle for ventilation
จับที่มือจับและดึงเข้าด้านในห้องเพื่อเปิด

ทำความสะอาดง่าย / EASY TO CLEAN

Deep clean every corner without removing any part by spraying water from garden hose to insect screen from outside the room (please make sure that the airflow window and the door is completely closed)

ทำความสะอาดทุกจุดได้ง่ายดายด้วยตัวคุณเองโดยไม่ต้องถอดชิ้นส่วนใดออก ด้วยการใช้น้ำล้าง ฉีดน้ำจากด้านนอกห้องได้ง่ายดาย (ปิดหน้าต่างและประตูให้สนิทก่อนฉีดล้าง)



HANDLES

TYPE A

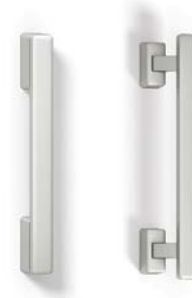


Outside Inside

Blast Silver Silky Matte Black

Apply for Out-Swing door only

TYPE F




Outside Inside

Blast Silver Silky Matte Black

Apply for Out-Swing door only

TYPE K



Outside&Inside

Satin Gold Silky Matte Black

Apply for both Out-swing and In-Swing door

TYPE L




Outside&Inside

Blast Silver Silky Matte Black

Apply for both Out-swing and In-Swing door

DIGITAL LOCK



Outside Inside

WS 200

Silver Black

Apply for both Out-swing and In-Swing door

DIGITAL LOCK



Outside Inside

WG 430

Silver Black

Apply for both Out-swing and In-Swing door


*Handle A and F

- Can be applied to In-swing door as special order.
- Handle will be inside out.

ACCESSORIES

OUT-SWING DOOR

DOOR CLOSER




Autumn Brown Shine Grey

Natural White

Aluminium

DOOR GUARD




Blast Silver Satin Gold

Silky Matte Black

Aluminium

IN-SWING DOOR


DOOR CLOSER



Autumn Brown Shine Grey

Aluminium

DOOR GUARD




Silver


Aluminium

CYLINDER LOCK & KEY

DOOR CLOSER



Outside



Inside

Thumbturn Cylinder
































































































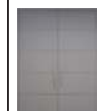



Construction Keys: 3
Owner Keys: 5

Blast Silver Satin Gold

Silky Matte Black
















































































Steel with resin coating

DESIGN and COLOR Table

	SIMPLE AND MINIMALISTIC									MODERN BUT TRADITIONAL								
	P01			P02			P03			D01			D02			D03		
	Single	Sidelight	Double	Single	Sidelight	Double	Single	Sidelight	Double	Single	Sidelight	Double	Single	Sidelight	Double	Single	Sidelight	Double
Turin Pine																		
Crea Mocha																		
Crea Rusk																		
Teak																		
Autumn Brown										N/A	N/A	N/A	N/A	N/A	N/A	N/A	N/A	N/A
Silk White										N/A	N/A	N/A	N/A	N/A	N/A	N/A	N/A	N/A
Polish Silver										N/A	N/A	N/A	N/A	N/A	N/A	N/A	N/A	N/A

*Sidelight without glass (side panel) is also available.

*For handle type K,L and digital lock, the handle will only be on the main panel.

	GLASS WITH STYLE												AIR FLOW		
	G01			G02			G03			G04			A01		
	Single	Sidelight	Double	Single	Sidelight	Double	Single	Sidelight	Double	Single	Sidelight	Double	Single	Sidelight	Double
Turin Pine													N/A	N/A	N/A
Crea Mocha															N/A
Crea Rusk															N/A
Teak													N/A	N/A	N/A
Autumn Brown	N/A	N/A	N/A										N/A	N/A	N/A
Silk White	N/A	N/A	N/A										N/A	N/A	N/A
Polish Silver	N/A	N/A	N/A										N/A	N/A	N/A





EXTERIOR

FENCE & GATE

Exterior

FENCE & GATE is a perfect fencing choice for your residence. Our fence and gate solutions will enhance the look, feel and overall value of your property, while providing safety and security your family.

รั้วและประตูรั้วจากทอสเท็ม คือทางเลือกที่เหมาะสมสำหรับบ้านของคุณ ด้วยดีไซน์ที่จะช่วยให้บ้านสวยงาม อีกทั้งเพิ่มมูลค่าโดยรวมให้กับบ้าน พร้อมมอบความปลอดภัยที่ครอบครัวของคุณต้องการ



Please scan for
Product Demonstration

FEATURES



Ultra lightweight
น้ำหนักเบา



Impact test
ผ่านการทดสอบรับแรงกระแทก



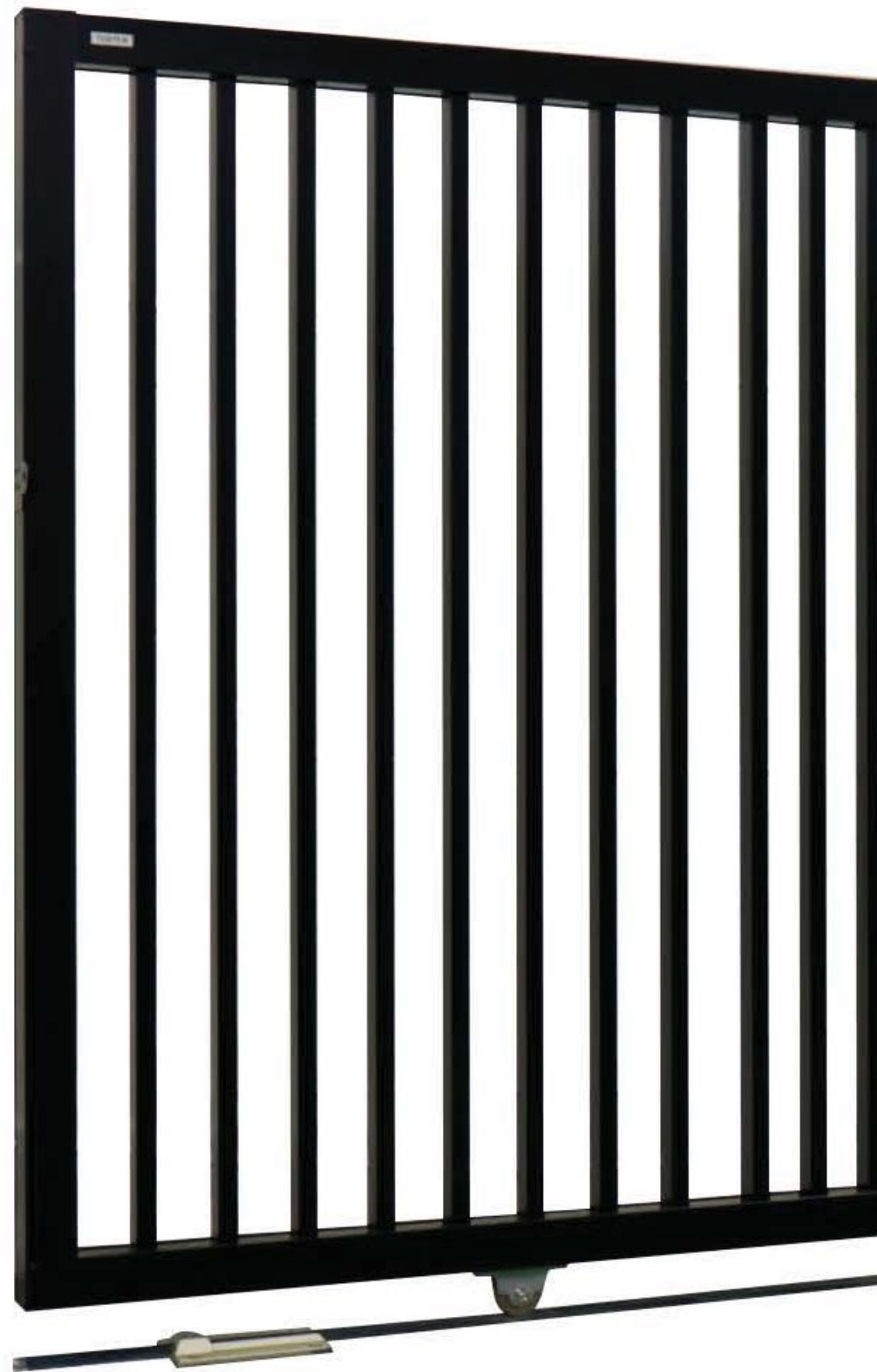
Effortless movement
เลื่อนเปิด-ปิดเบาแรง



Low maintenance
ดูแลรักษาง่าย



Anti-rust durability
ทนต่อการเกิดสนิมได้ดี



COLOR



Natural Silver



Shine Grey



Autumn Brown



Natural Black

LATTICE Pattern

Shape of lattice	Pitch 060	Pitch 080	Pitch 100	Pitch 120	Pitch 140
Sliding gate 					
Folding gate Swing gate Fence 					

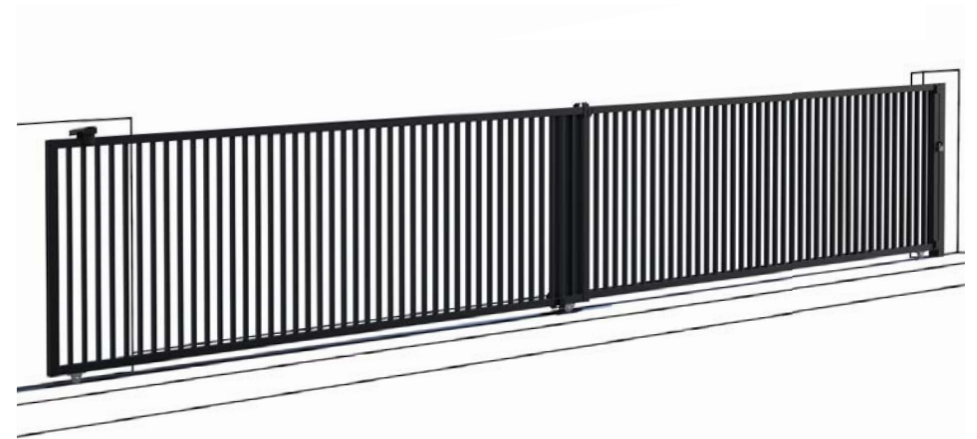
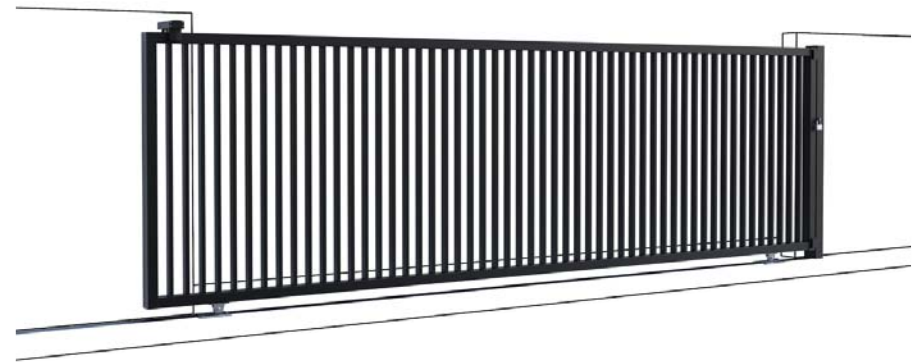
SLIDING Gate

SINGLE SLIDING GATE	Minimum	Maximum
Width (Opening width)	2,100 mm	5,600 mm
Height (Product height)	1,200 mm	2,000 mm

*please see reference drawing for detail

DOUBLE SLIDING GATE	Minimum	Maximum
Width (Opening width)	5,000 mm	8,000 mm
Height (Product height)	1,200 mm	1,600 mm

*please see reference drawing for detail



UNIQUE FEATURES



Square pipe design provides strength and durability.
ซี่รั้วทรงสี่เหลี่ยมมีความแข็งแรงไม่โก่งงอและทนทาน



Durable stainless-steel wheel and track enable light and smooth gliding.

ลูกล้อและรางสแตนเลสสตีลที่มีความทนทาน
และให้การเคลื่อนที่ลื่นไม่มีสะดุดและเบาแรง



Wheel stopper ensures stop and hold when gate is closed.

สตั๊อปเปอร์การหยุดการเลื่อนของบาน ป้องกันบานหลุด
จากรางเวลาปิด



Panel guide for safety to hold panel when gliding (for single panel type).

ตัวประกอบบานสำหรับบังคับให้ตั้งตรงและป้องกันอุบัติเหตุบานล้ม



Panel guide to hold both panels when gliding for safety (for double panels type).

ตัวประกอบบานสำหรับบังคับบานให้ตั้งตรงและป้องกันอุบัติเหตุบานล้ม (สำหรับแบบบานเลื่อนคู่)



FOLDING Gate

4 PANELS FOLDING GATE	Minimum	Maximum
Width (Opening width)	3,000 mm	4,900 mm
Height (Product height)	1,200 mm	1,600 mm

*please see reference drawing for detail

6 PANELS FOLDING GATE	Minimum	Maximum
Width (Opening width)	4,300 mm	6,000 mm
Height (Product height)	1,200 mm	1,600 mm

*please see reference drawing for detail



UNIQUE FEATURES



Hinges
บานพับ



Rollers
ลูกล้อ



Drop rod
น๊อตลงพื้น

SWING Gate

SINGLE SWING GATE	Minimum	Maximum
Width (Opening width)	600 mm	1,100 mm
Height (Product height)	1,200 mm	1,600 mm

*please see reference drawing for detail

DOUBLE SWING GATE	Minimum	Maximum
Width (Opening width)	1,080 mm	2,080 mm
Height (Product height)	1,200 mm	1,600 mm

*please see reference drawing for detail



UNIQUE FEATURES



Durable hinges
บานพับ

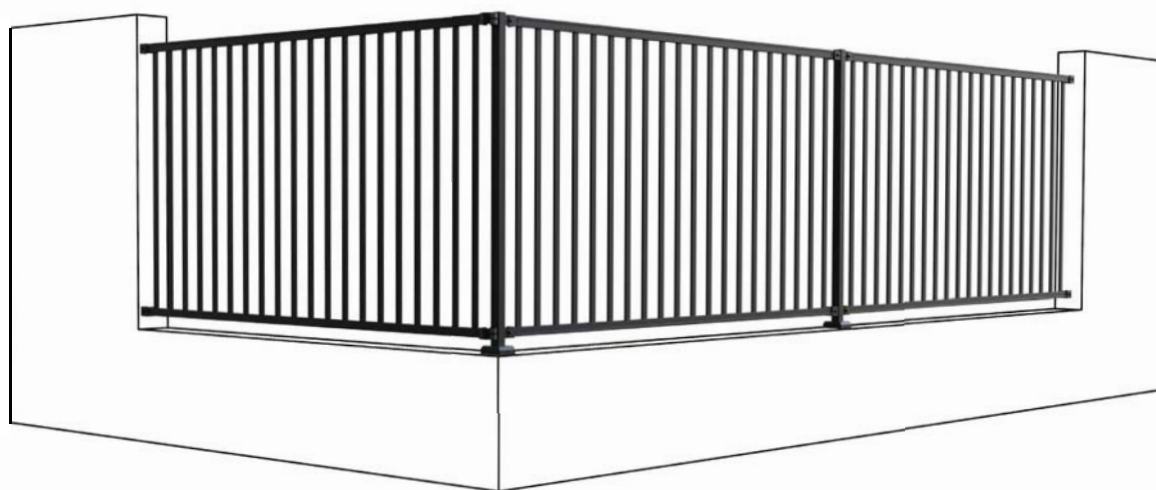


Concealed drop rod (for double swing only)
กลอนลงพื้น (เฉพาะบานสวิงคู่)

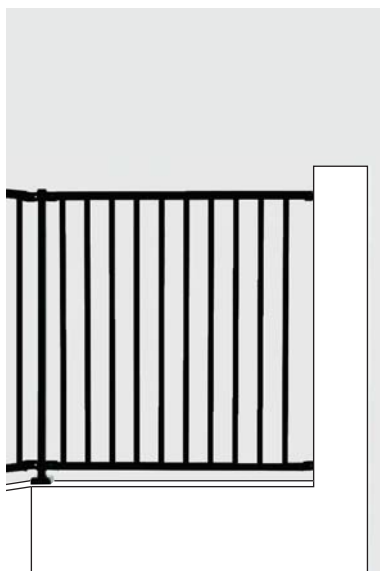
FENCE

	Minimum	Maximum
Width (Opening width)	500 mm	2,000 mm
Height (Product height)	600 mm	1,200 mm

*please see reference drawing for detail



UNIQUE FEATURES



Minimalist slim design yet sturdy. wall anchor can be adjusted up to 7.5 mm.

ซี่รั้วรูปทรงเพรียวบางแบบมินิมอลแต่ทนทานตัวยึดกำแพงปรับระยะได้มากถึง 7.5 มม



Straight and corner type fence jointer available. adjustable from 90-180 degrees.

ข้อต่อแบบต่อตรงและแบบเข้ามุมรองรับดีไซน์เข้ามุม 90-180 องศา



Fence post with concrete surface mount(with cover). set-in-concrete type also available.

เสารั้วให้เลือก 2 แบบ แบบมีฐานยึดกับคอนกรีต(มีฝาปิด) และแบบฝังในคอนกรีต

EXTERIOR PROJECT REFERENCE

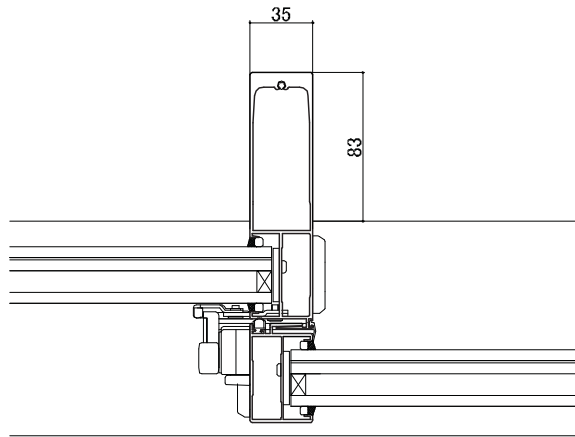
88 Land And Houses Hillside, Phuket



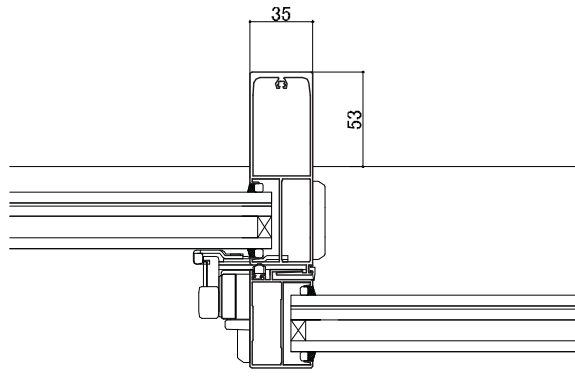


REFERENCE DRAWINGS

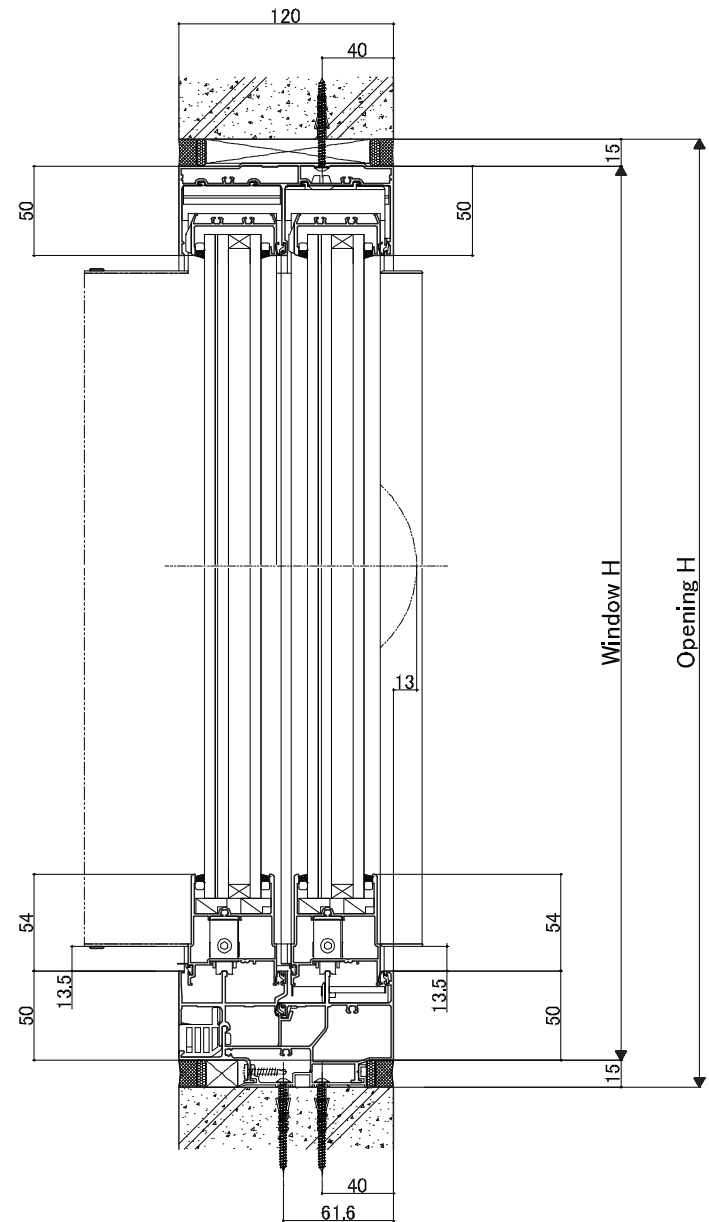
GRANTS WINDOW SERIES



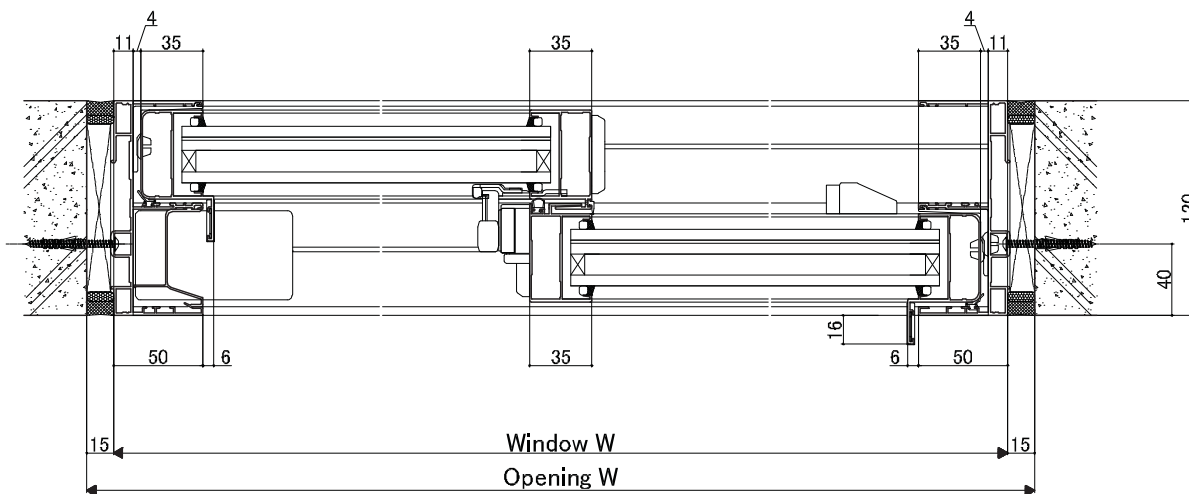
<Meeting stile detail: In case of largest openings>



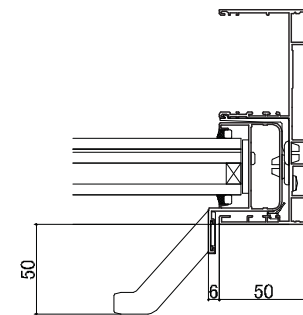
<Meeting stile detail: In case of larger openings>



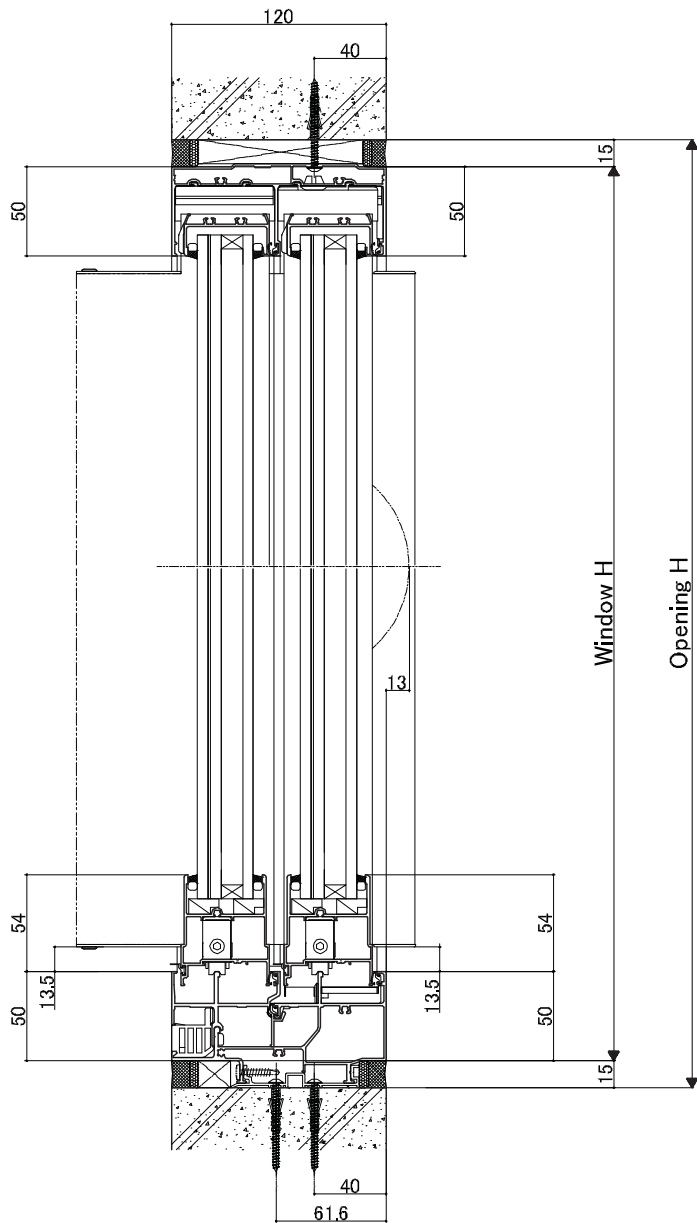
<Vertical section: 2 panels sliding window>



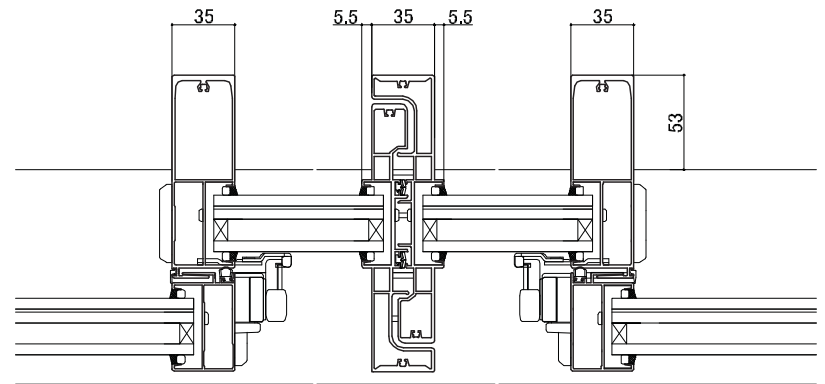
<Horizontal section: 2 panels sliding window>



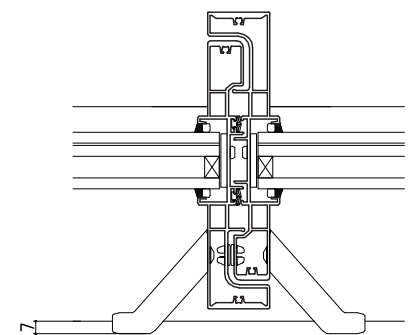
<In case with handle option>



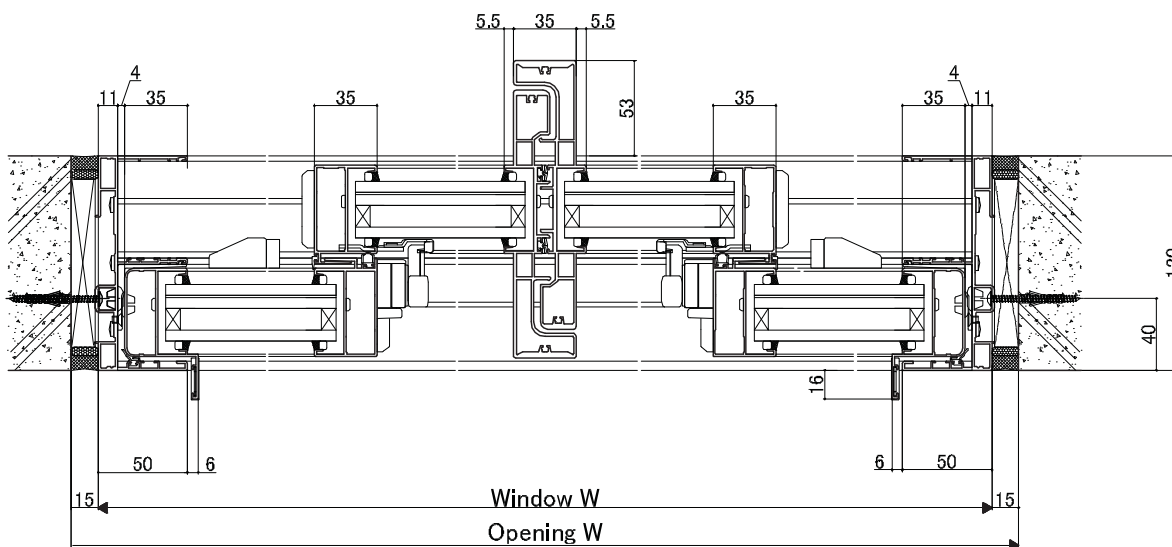
<Vertical section: 4 panels sliding window>



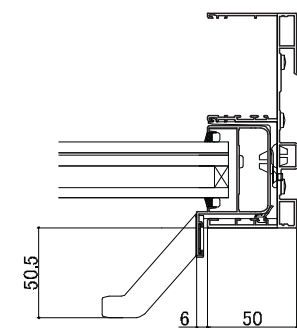
<Stiles detail: In case of large openings>



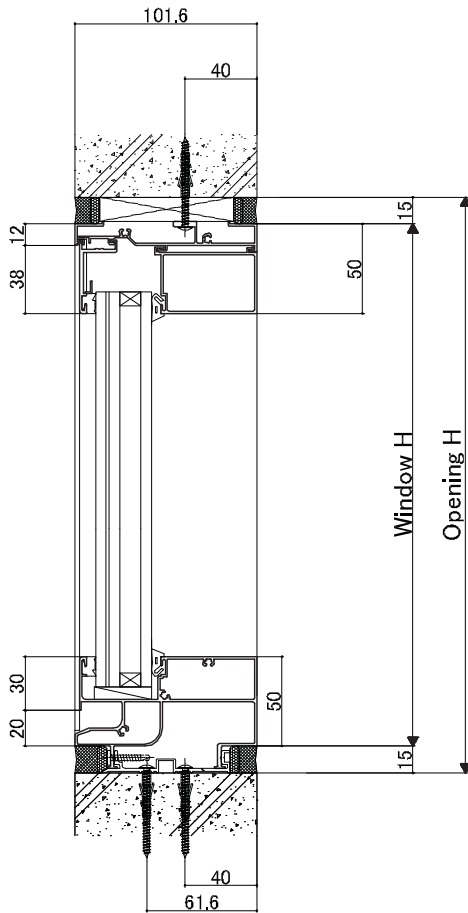
<In case with handle option>
(Butting stile)



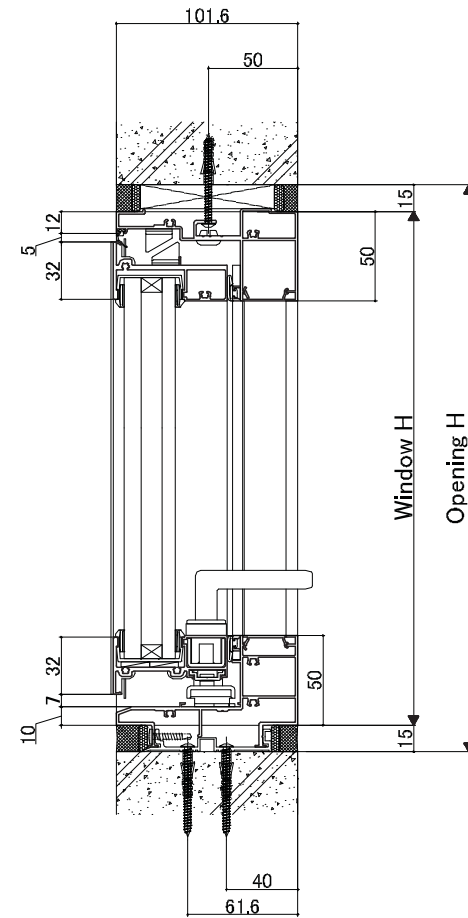
<Horizontal section: 4 panels sliding window>



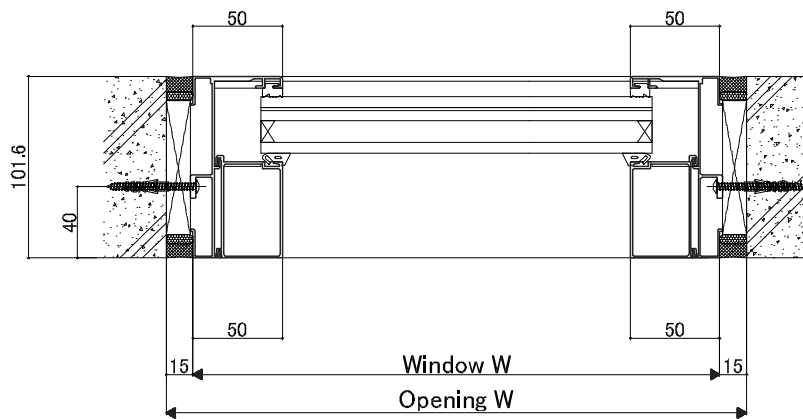
<In case with handle option>
(Stile)



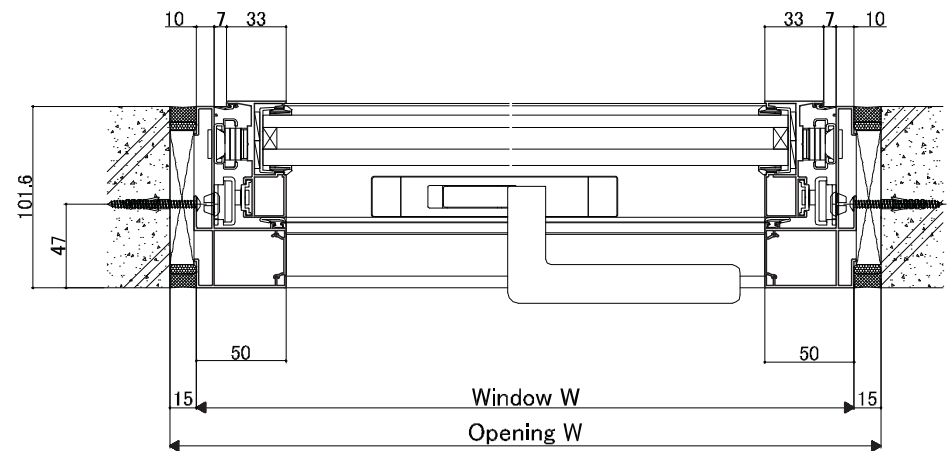
<Vertical section: Fixed window>



<Vertical section: Awning window>

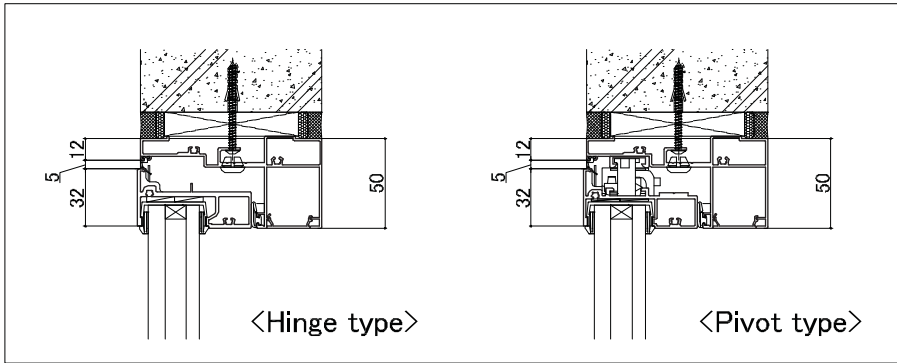


<Horizontal section: Fixed window>

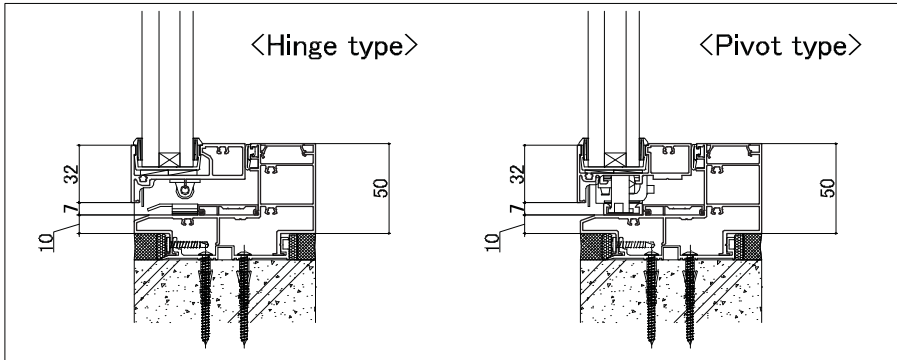


<Horizontal section: Awning window>

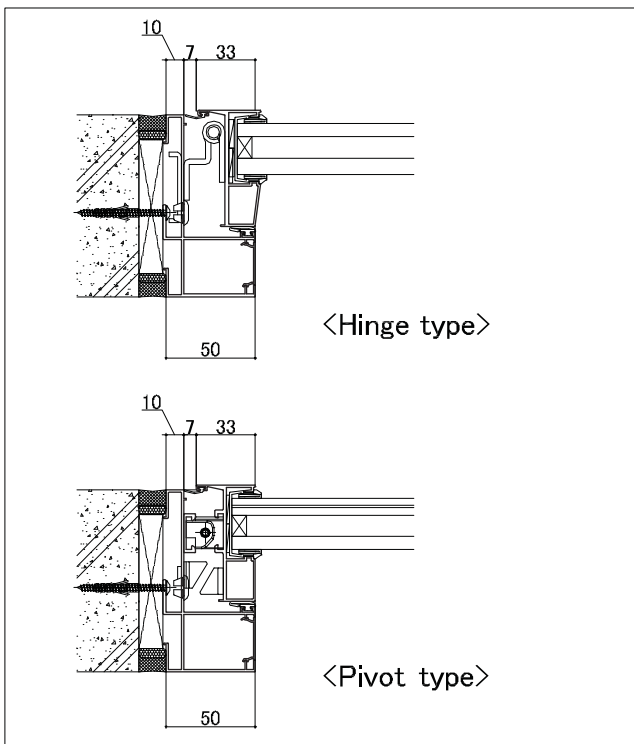
<Head detail>



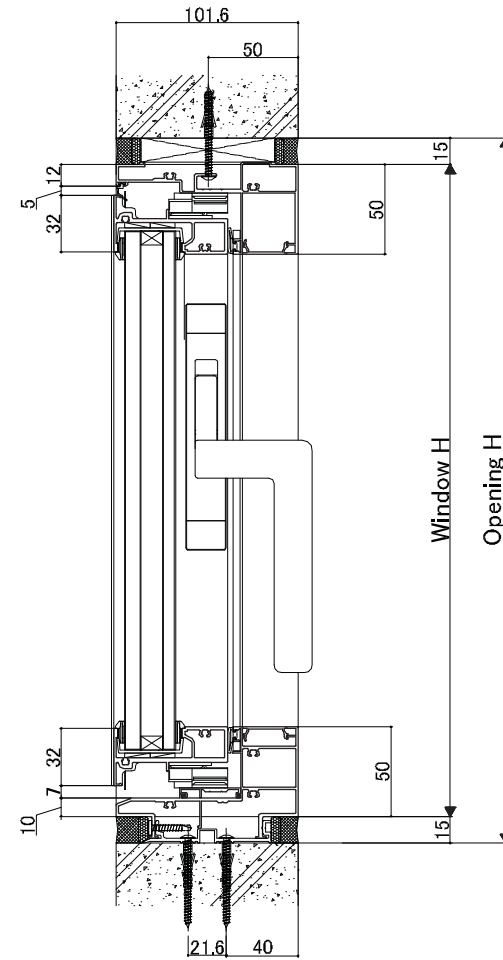
<Sill detail>



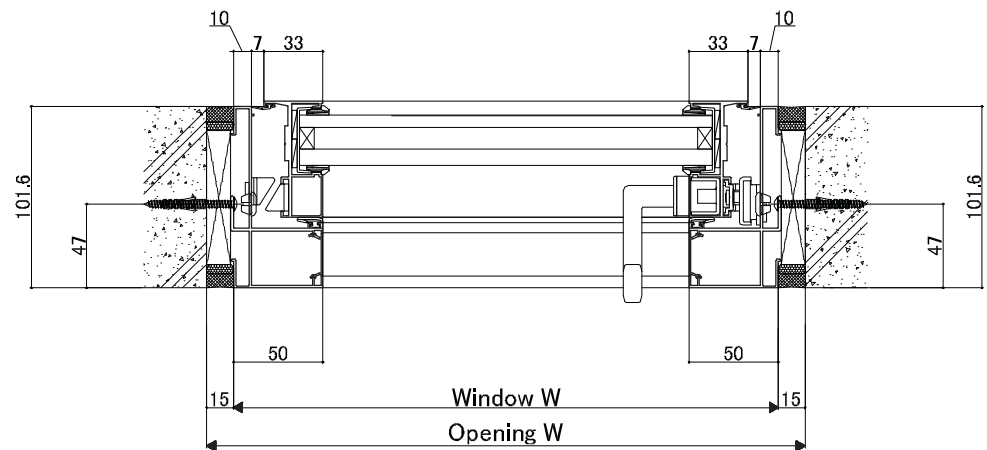
<Jamb detail>



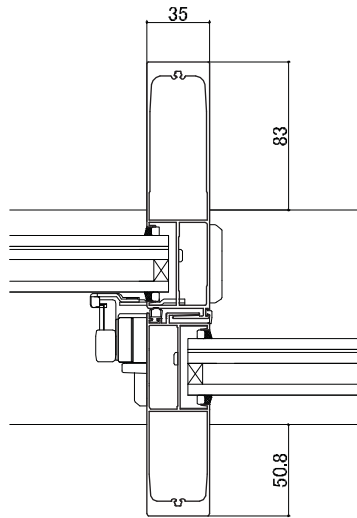
<Vertical section: Casement (with friction stay)>



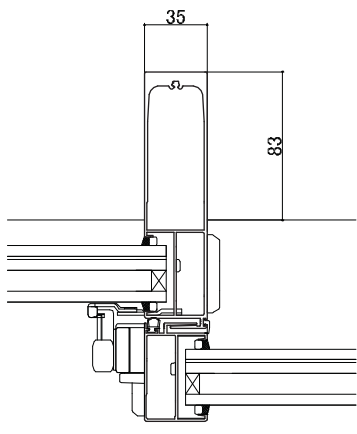
<Horizontal section: Casement (with friction stay)>



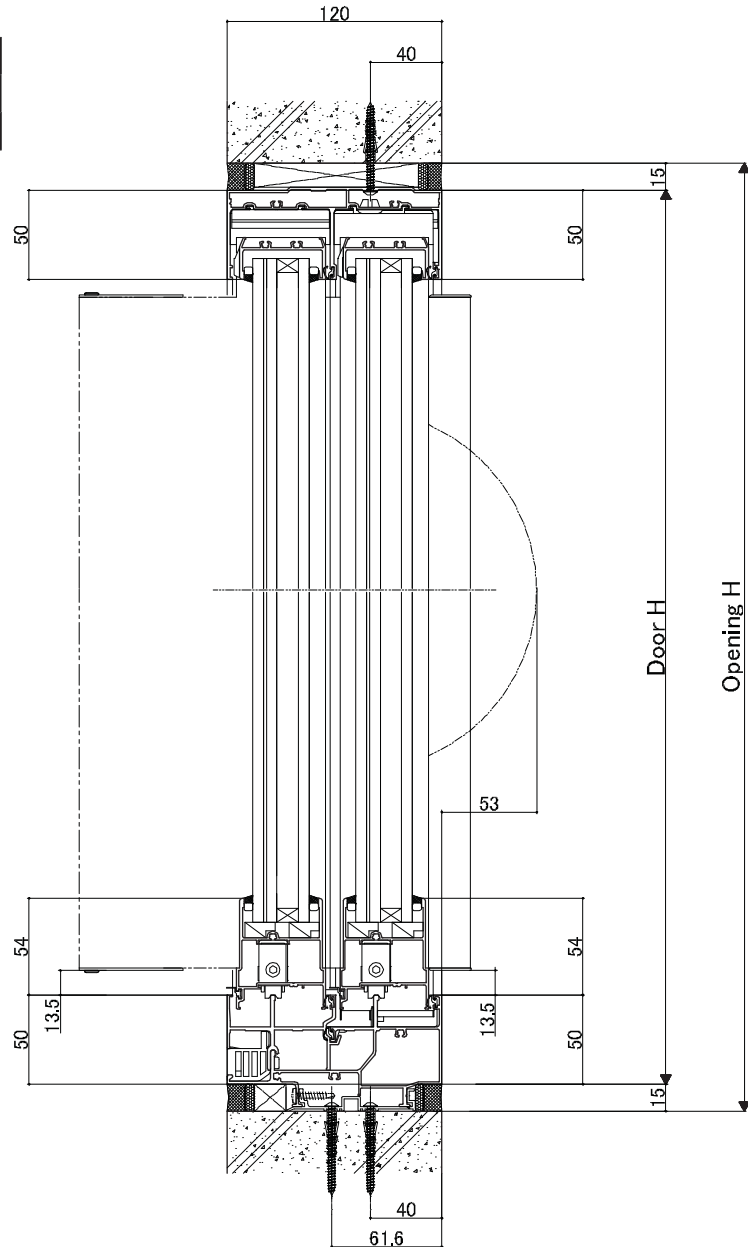
GRANTS DOOR SERIES



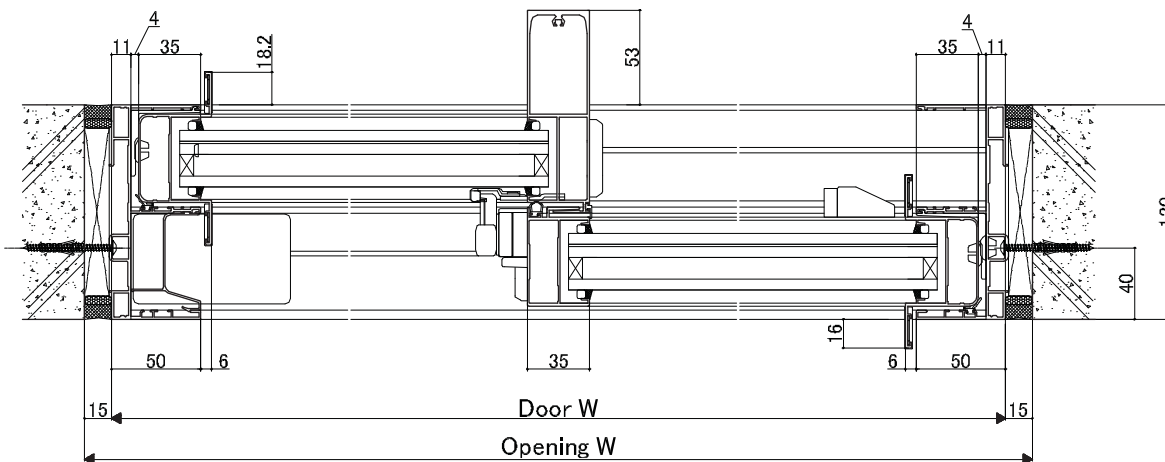
<Meeting stile detail: In case of largest openings>



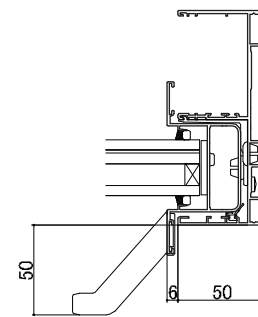
<Meeting stile detail: In case of larger openings>



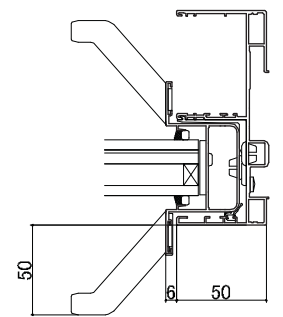
<Vertical section: 2 panels Sliding door>



<Horizontal section: 2 panels sliding door>

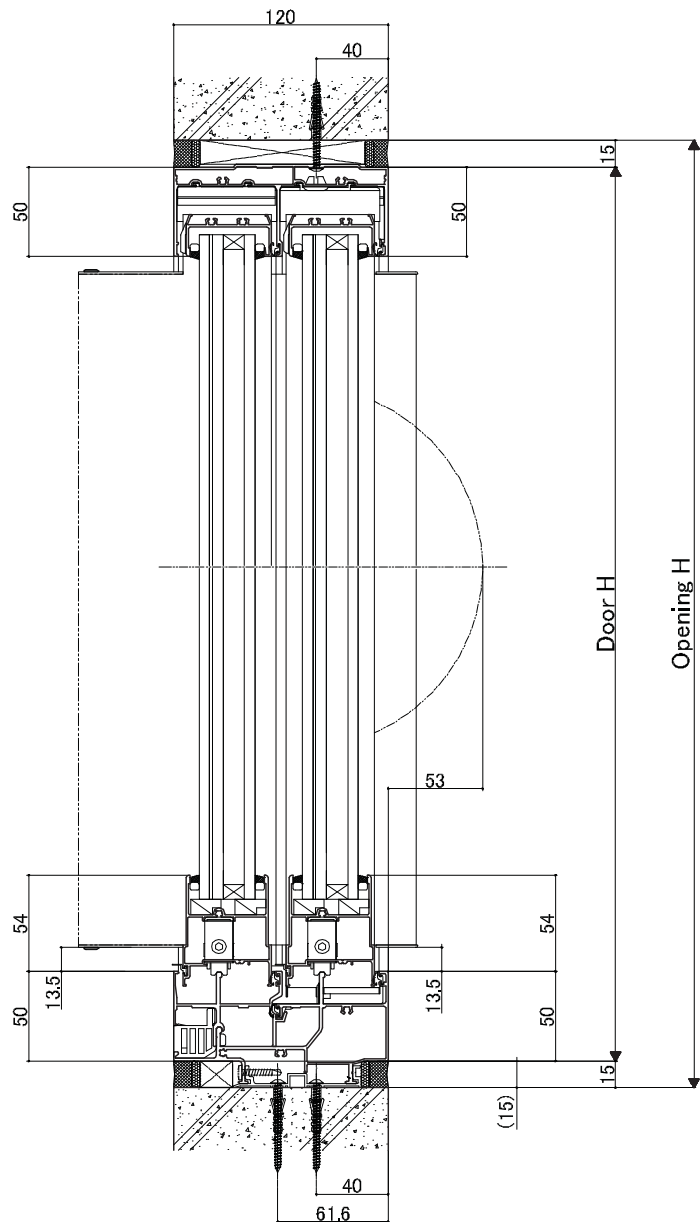


(Inside only)

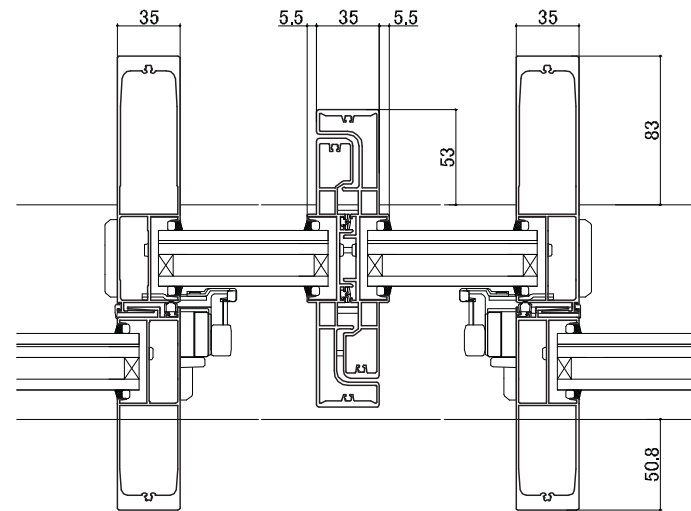


(Inside & Outside)

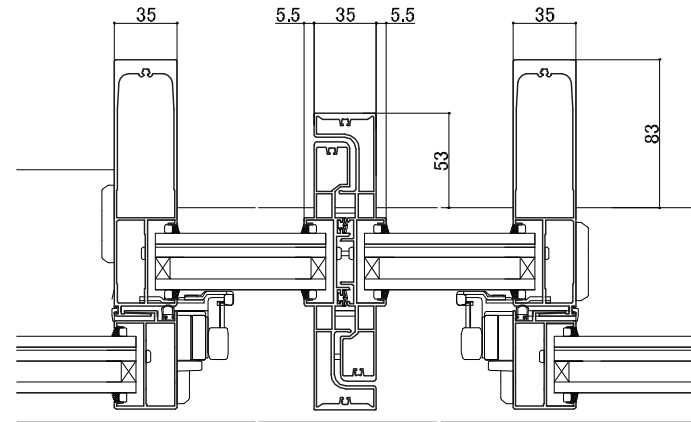
<In case with handle option>



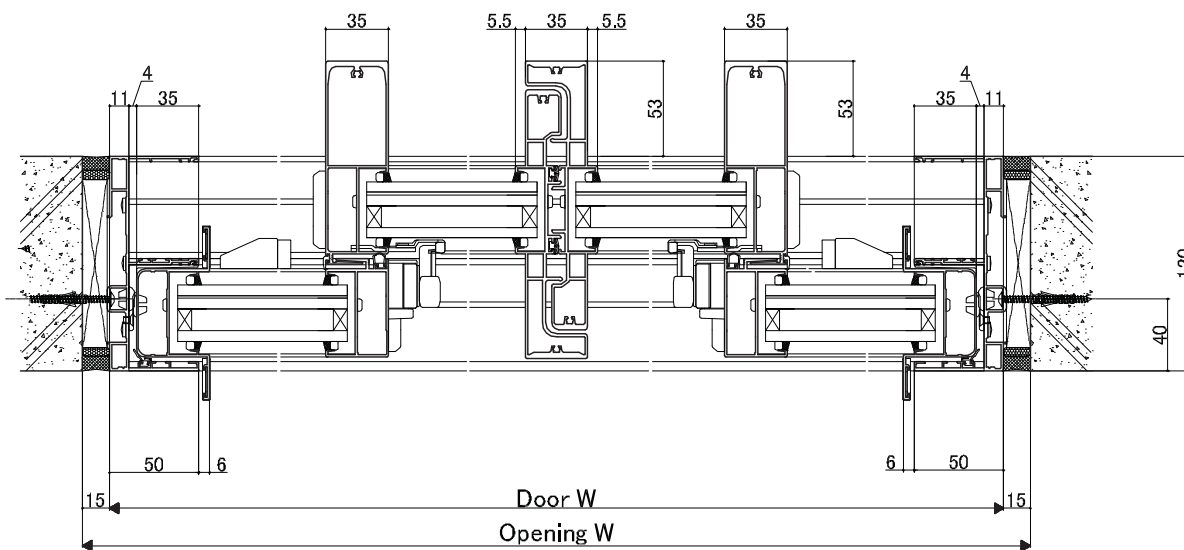
<Vertical section: 4 panels sliding door>



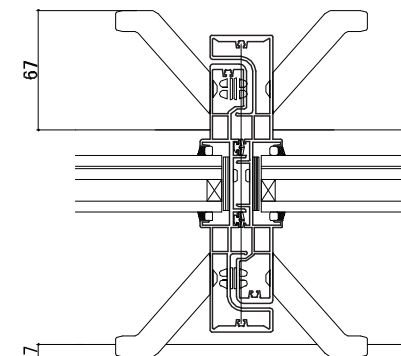
<Stiles detail: In case of largest openings>



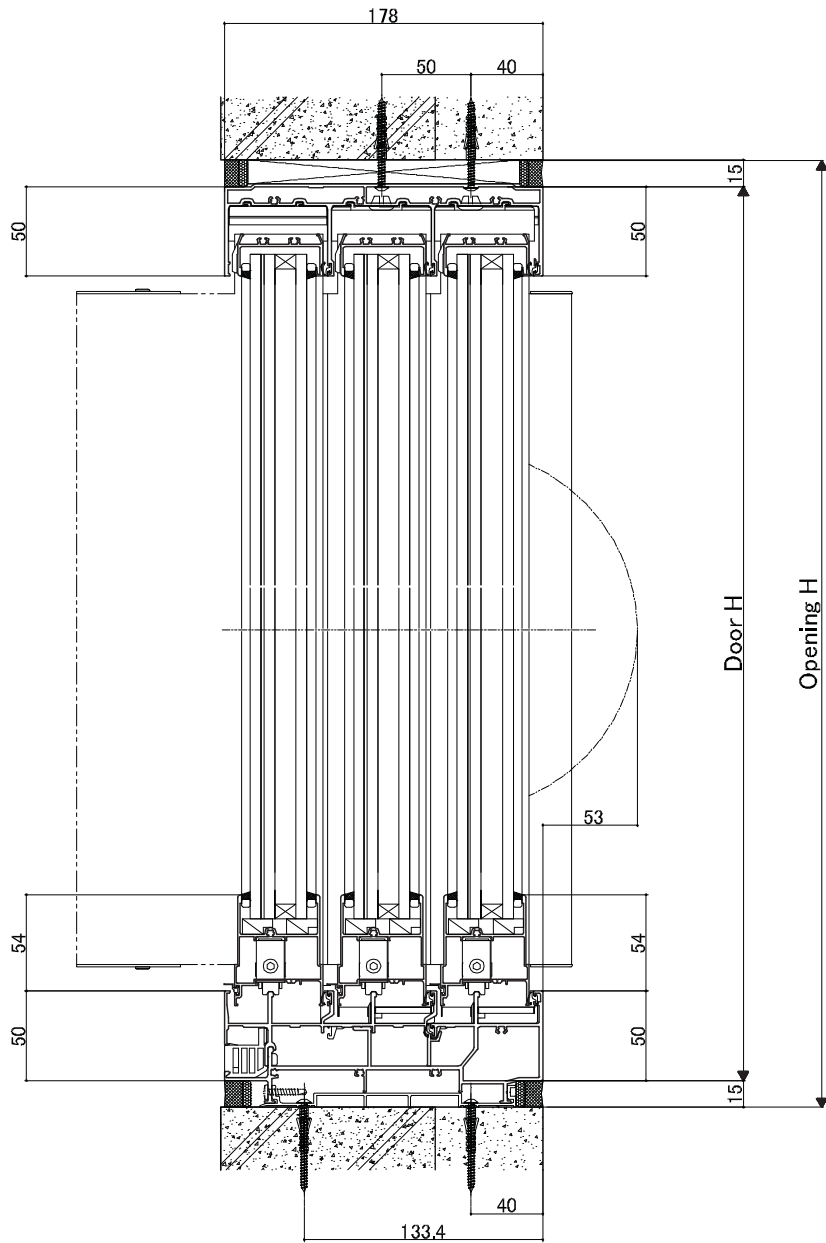
<Stiles detail: In case of larger openings>



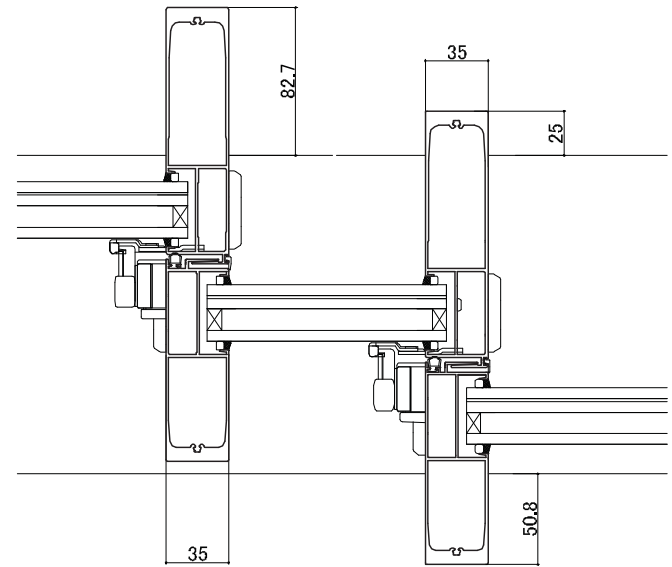
<Horizontal section: 4 panels sliding door>



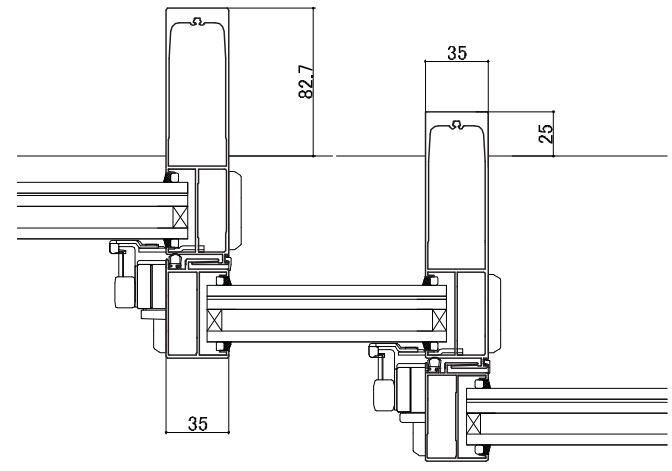
<In case with handle option>



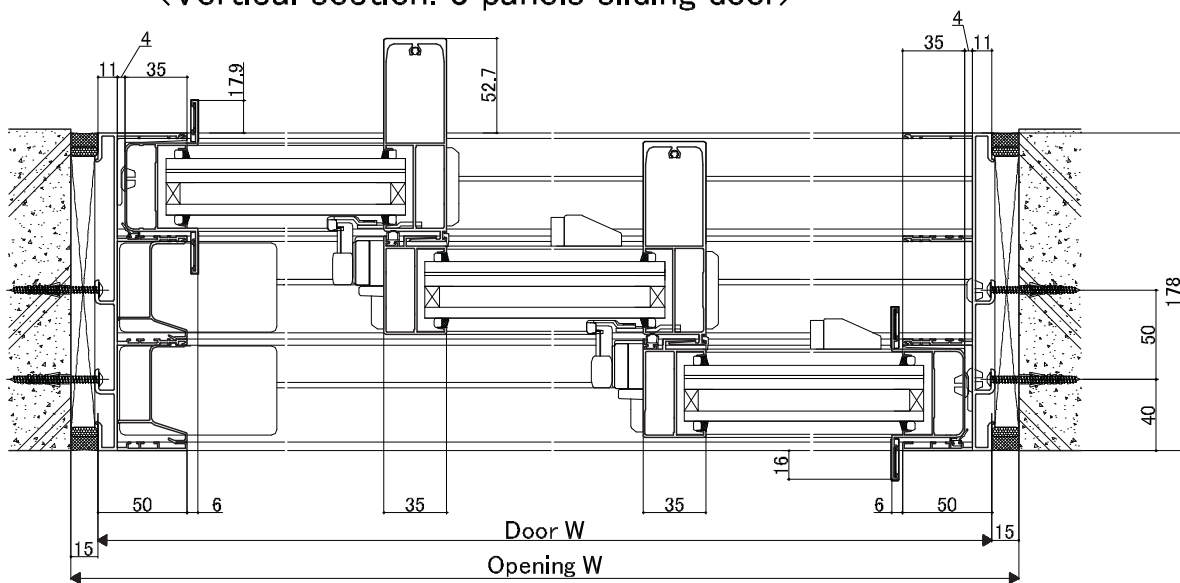
<Vertical section: 3 panels sliding door>



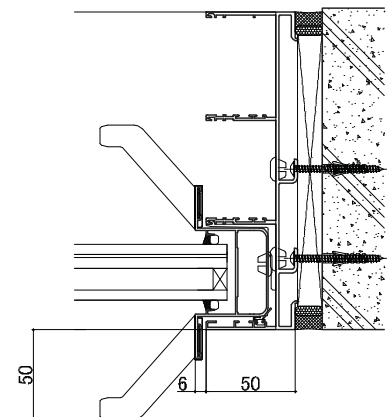
<Stiles detail: In case of largest openings>



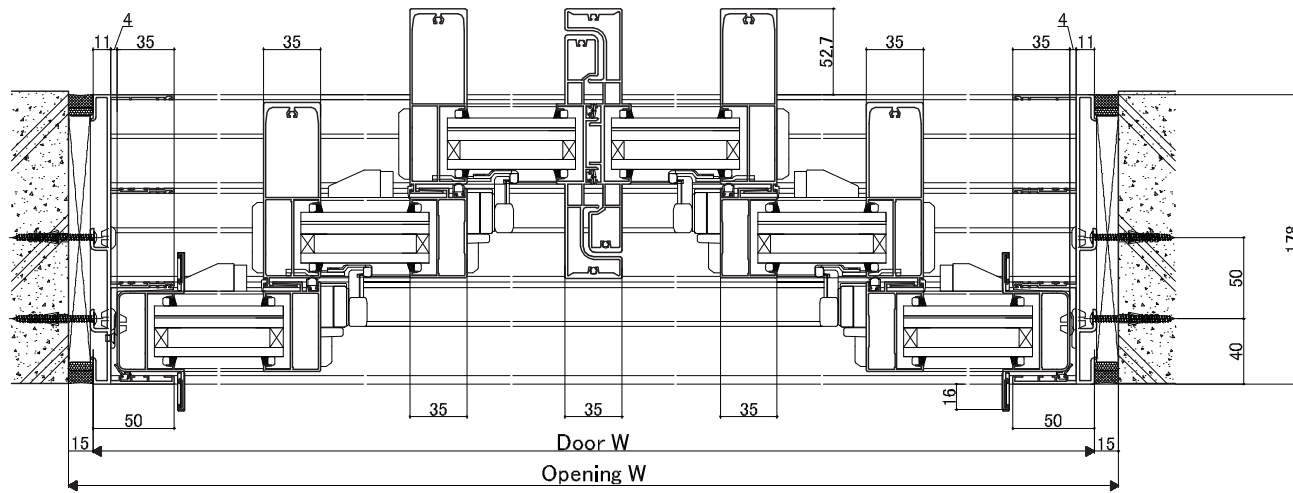
<Stiles detail: In case of largest openings>



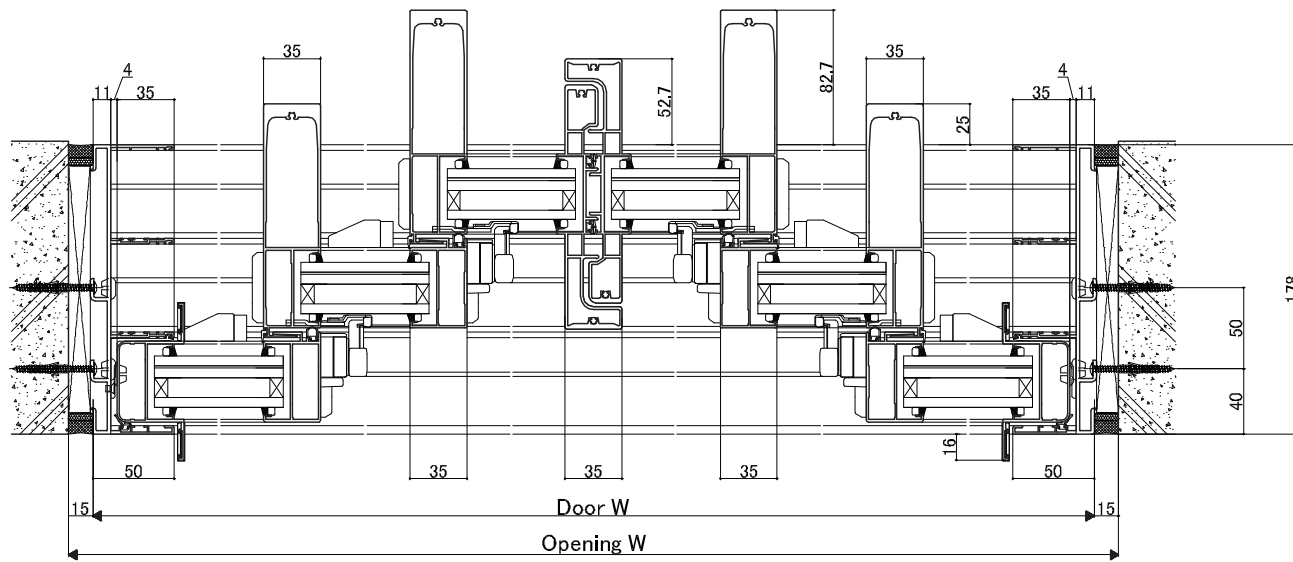
<Horizontal section: 3 panels sliding door>



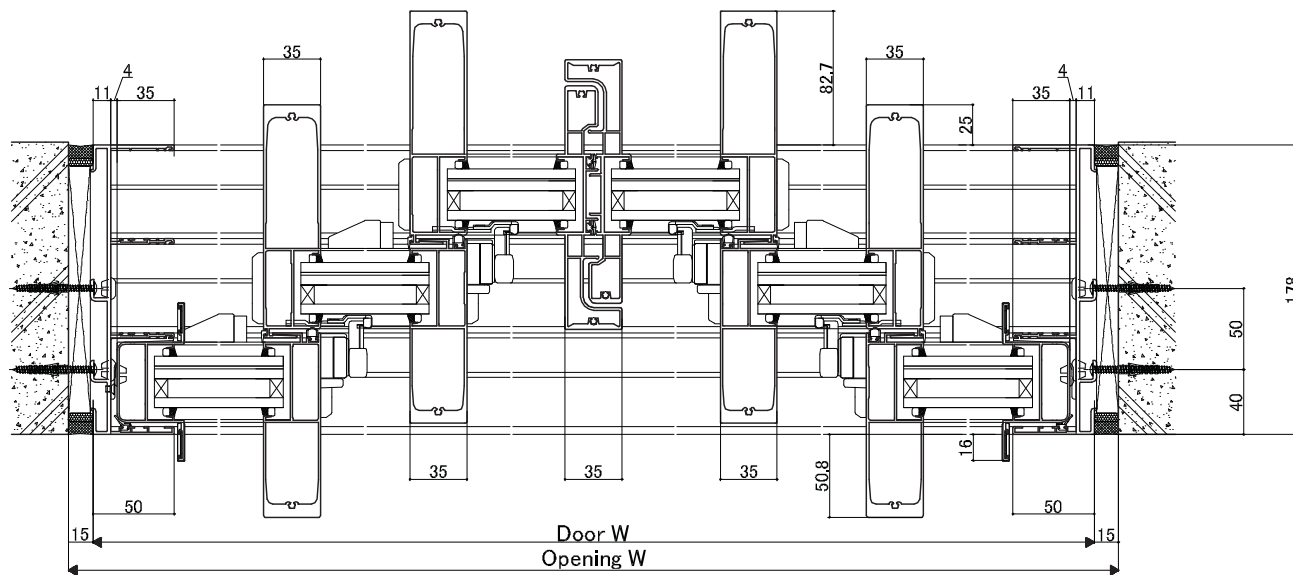
<In case with handle option>



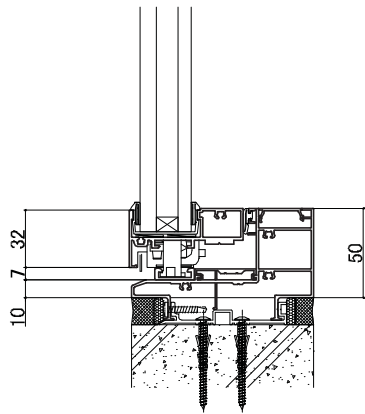
<Horizontal section: 6 panels sliding door>



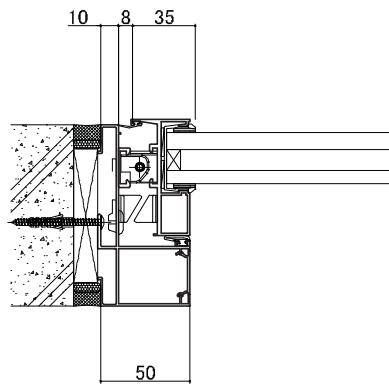
<Horizontal section: 6 panels sliding door (larger)>



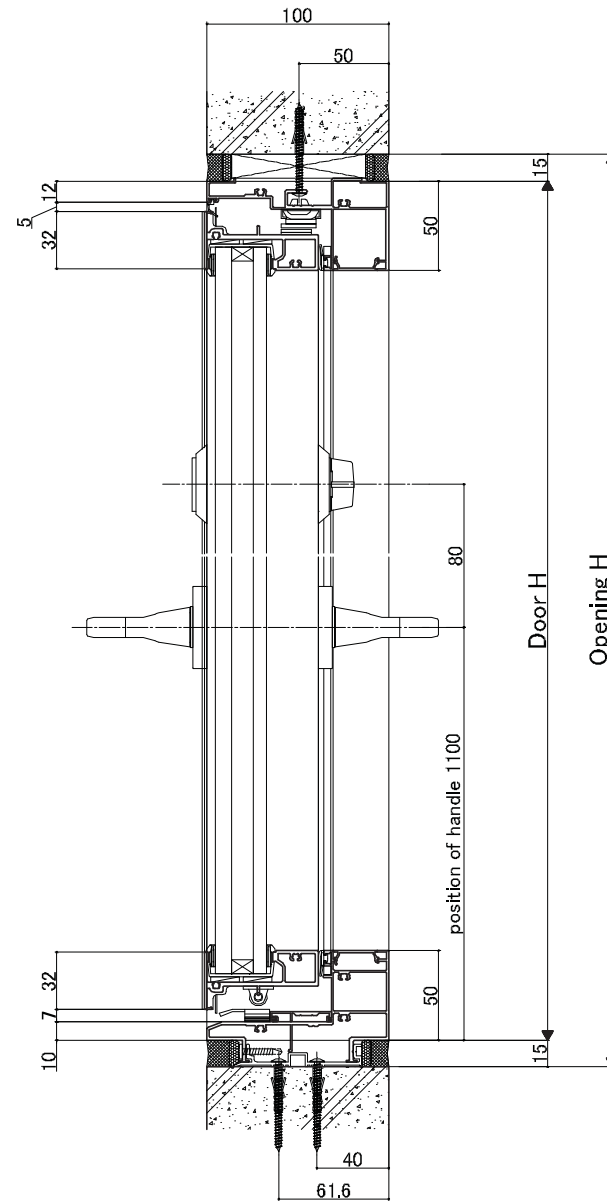
<Horizontal section: 6 panels sliding door (largest)>



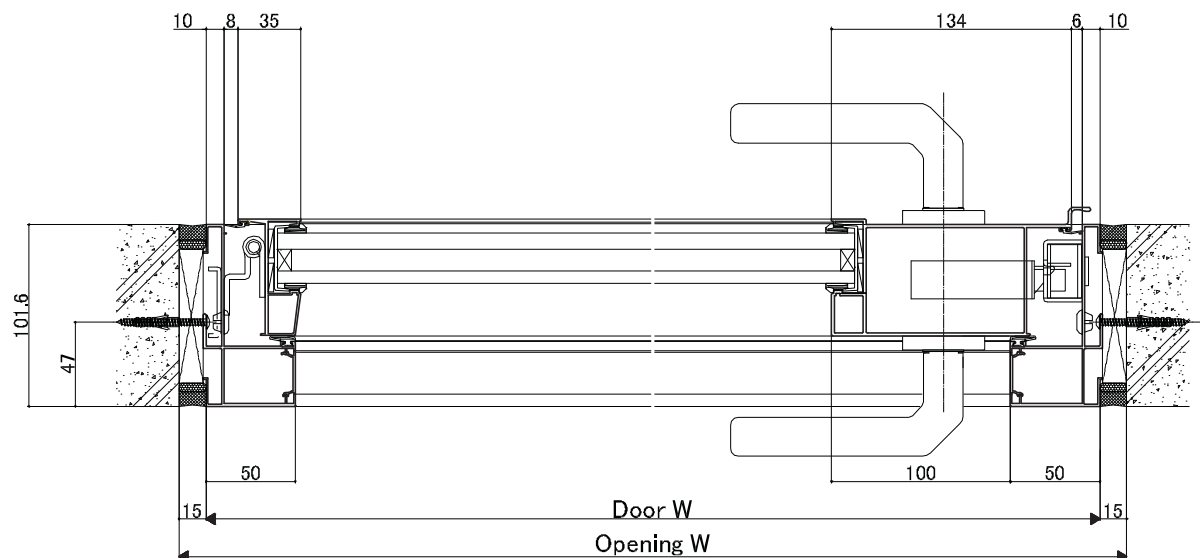
<Sill detail: Pivot hinge>



<Jamb detail: Pivot hinge>

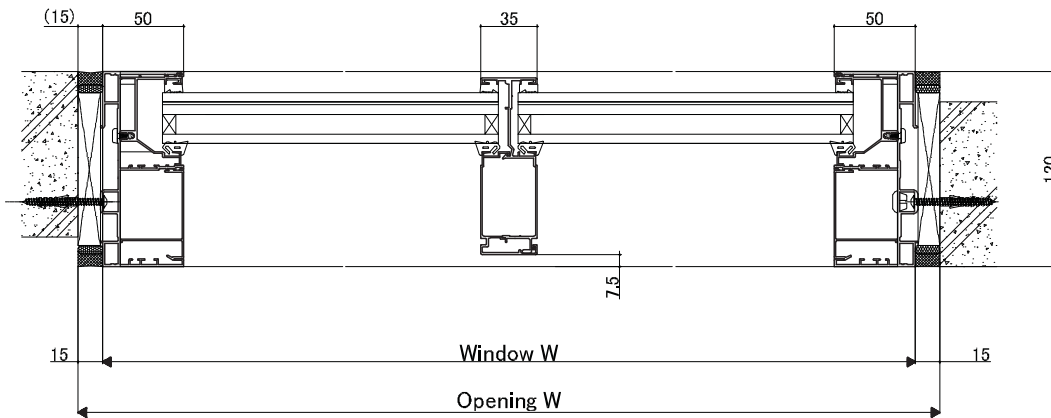
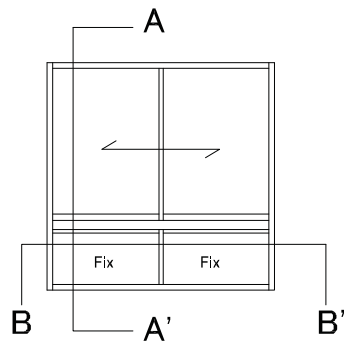


<Vertical section: Single out-swing door>

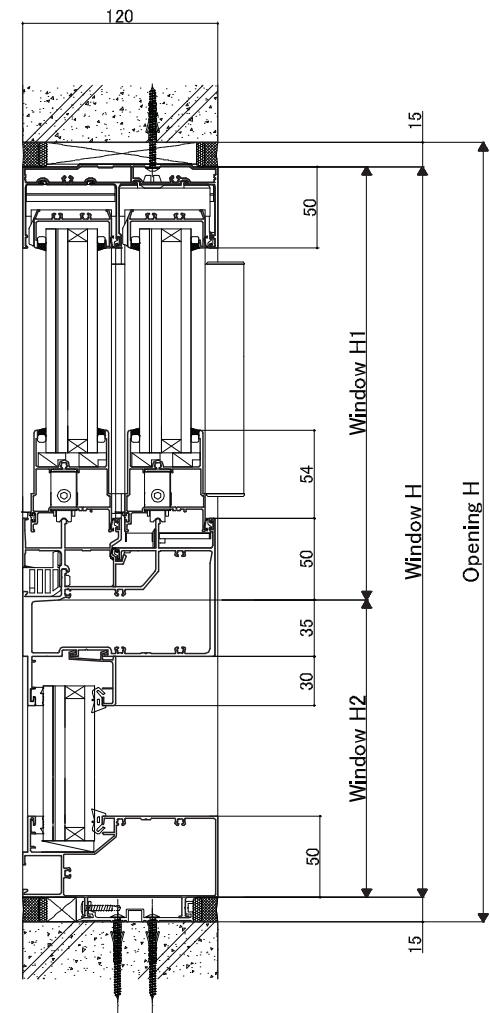


<Horizontal section: Single out-swing door>

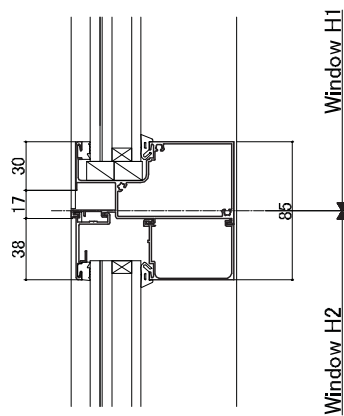
GRANTS COMBINATION



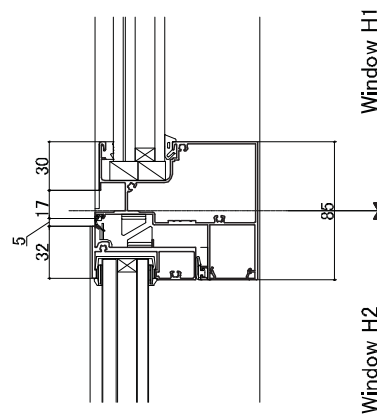
<Horizontal section: Sliding/Fixed B-B'>



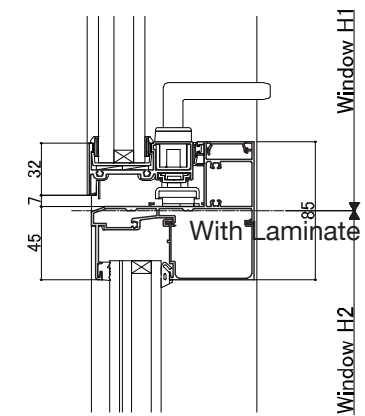
<Vertical section: Sliding/Fixed A-A'>



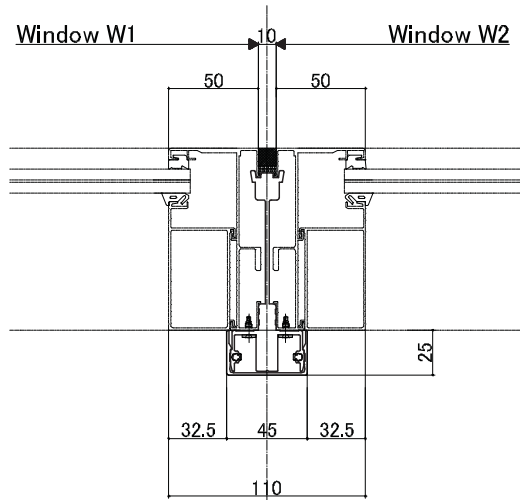
<Vertical: Fixed/Fixed transom>



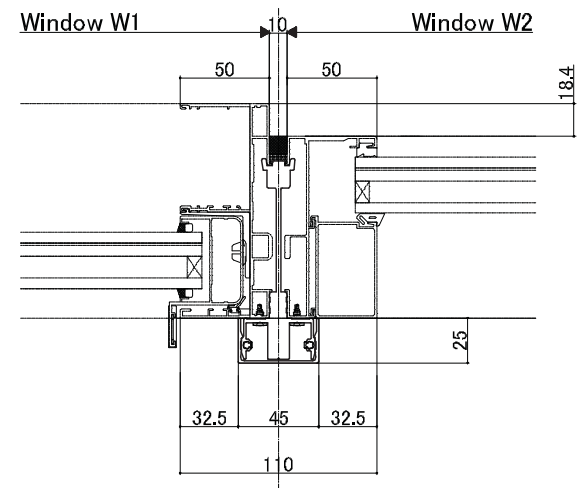
<Vertical: Fixed/Projection transom>



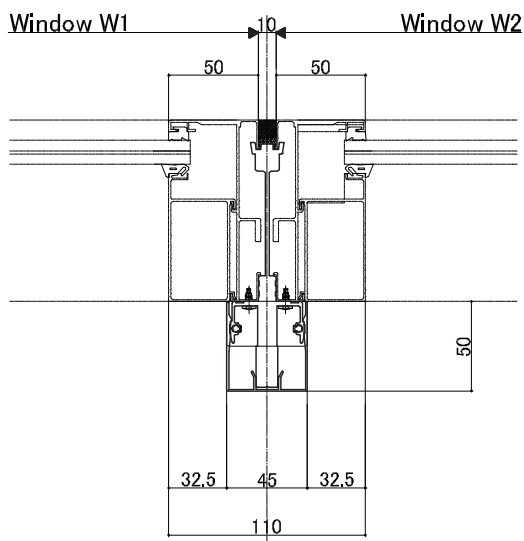
<Vertical: Projection/Fixed transom>



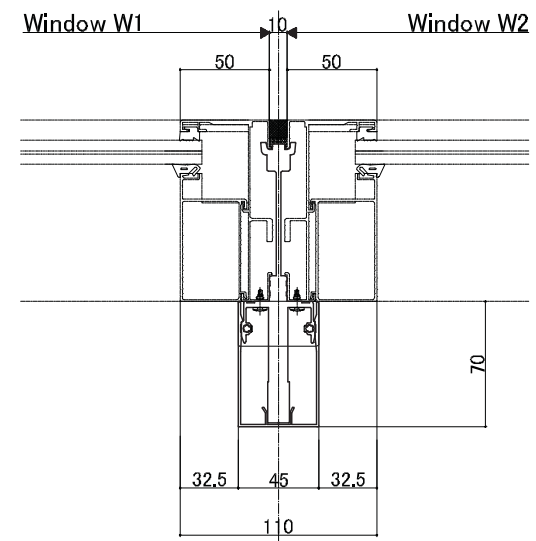
<Mullion type A>



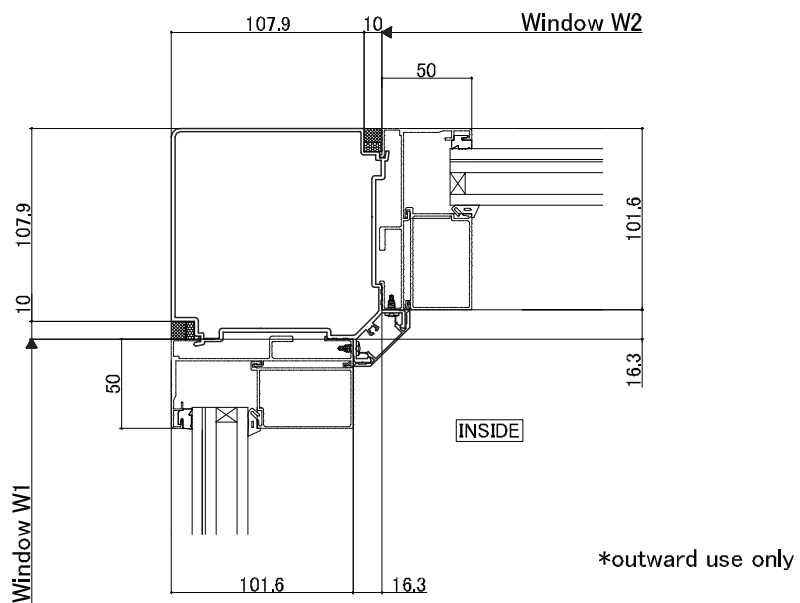
<Mullion type A with sliding window>



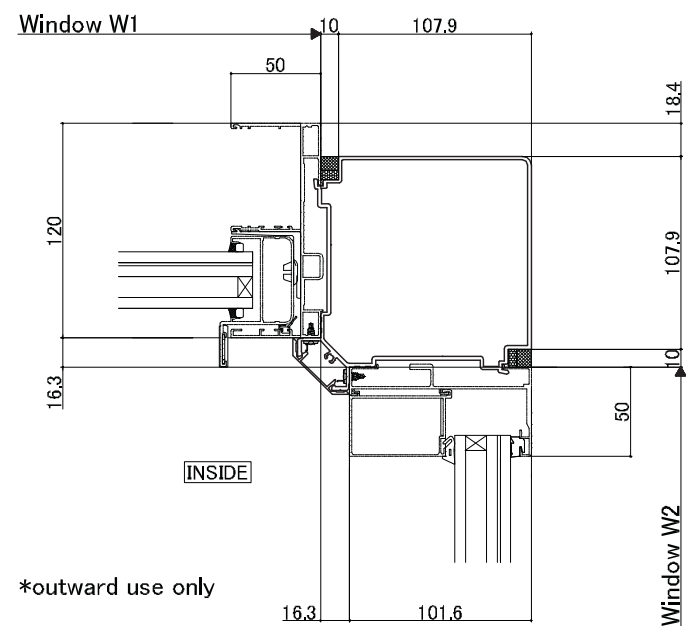
<Mullion type B>



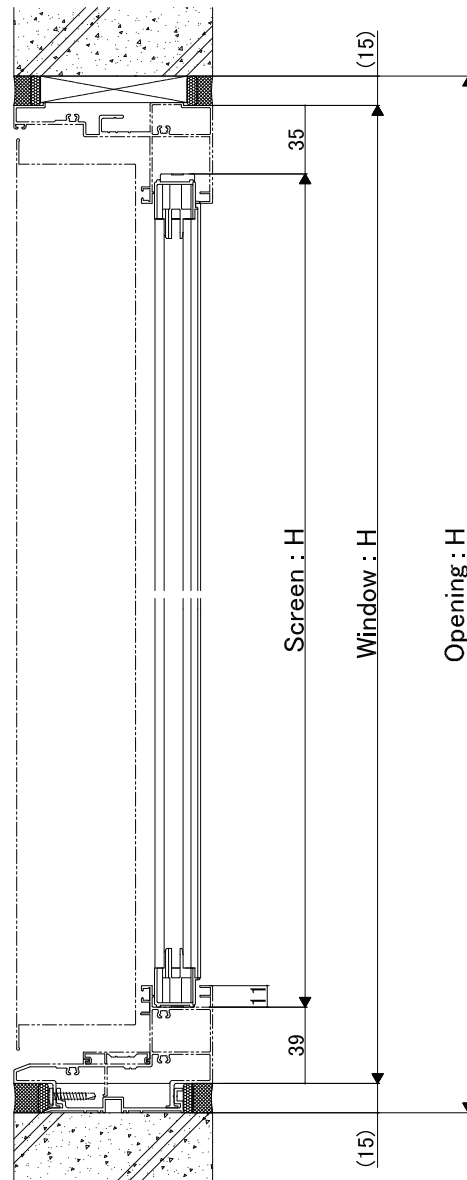
<Mullion type C>



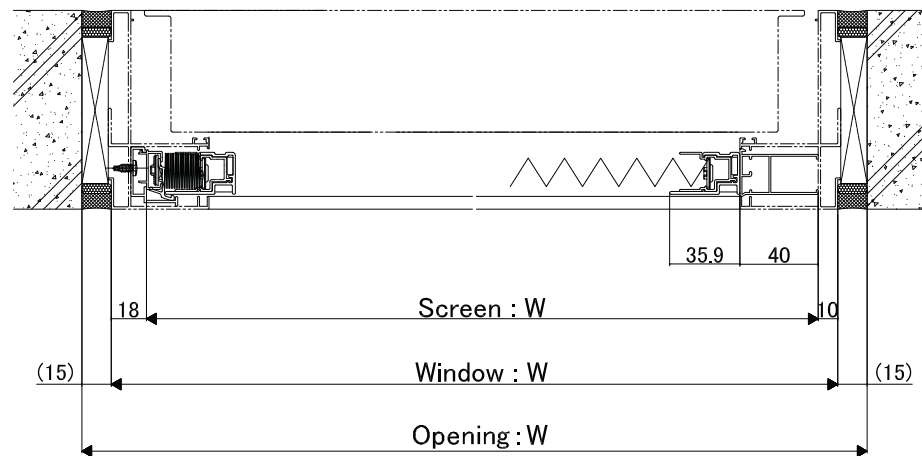
<Corner mullion>



<Corner mullion with sliding window>

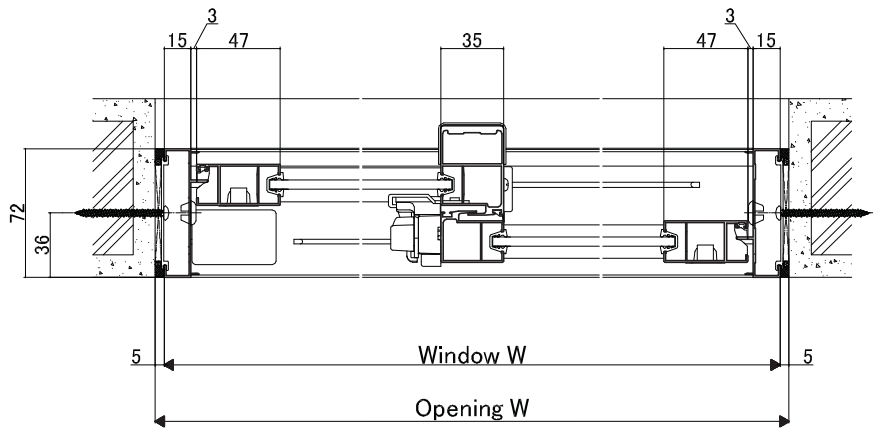


<Vertical section: Awning & Casement>

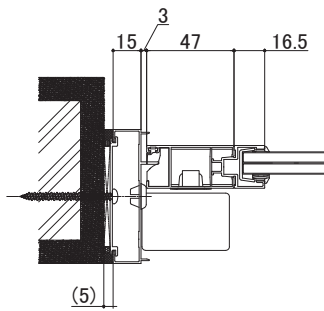


<Horizontal section: Awning & Casement>

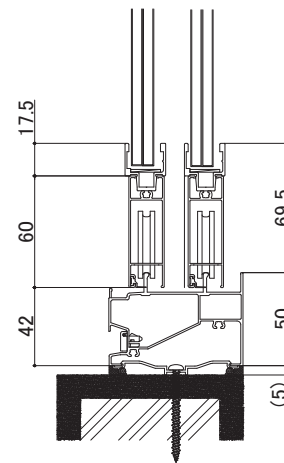
WE PLUS WINDOW SERIES



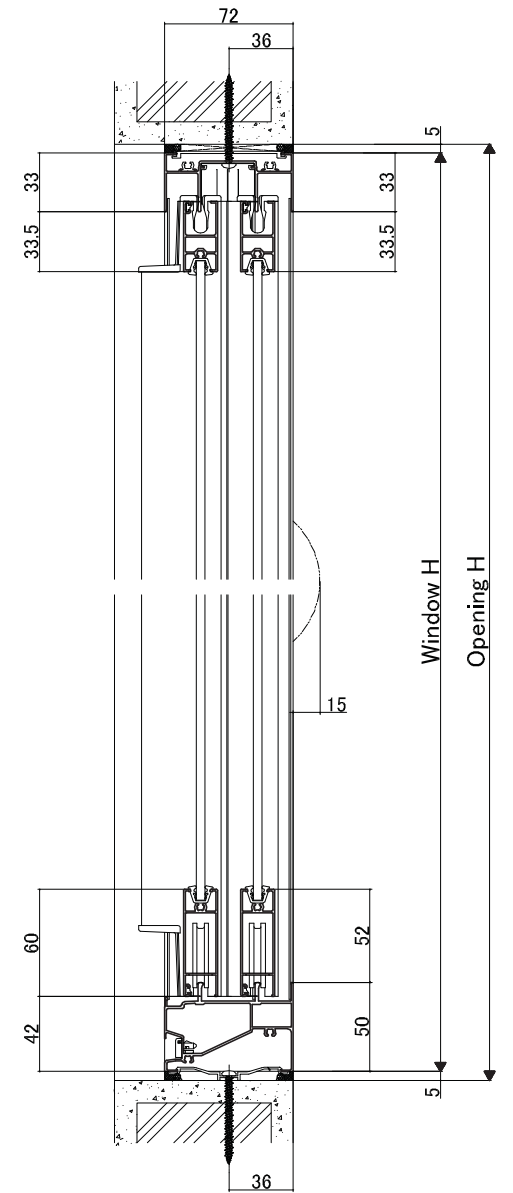
<Horizontal section: 2 panels sliding window>



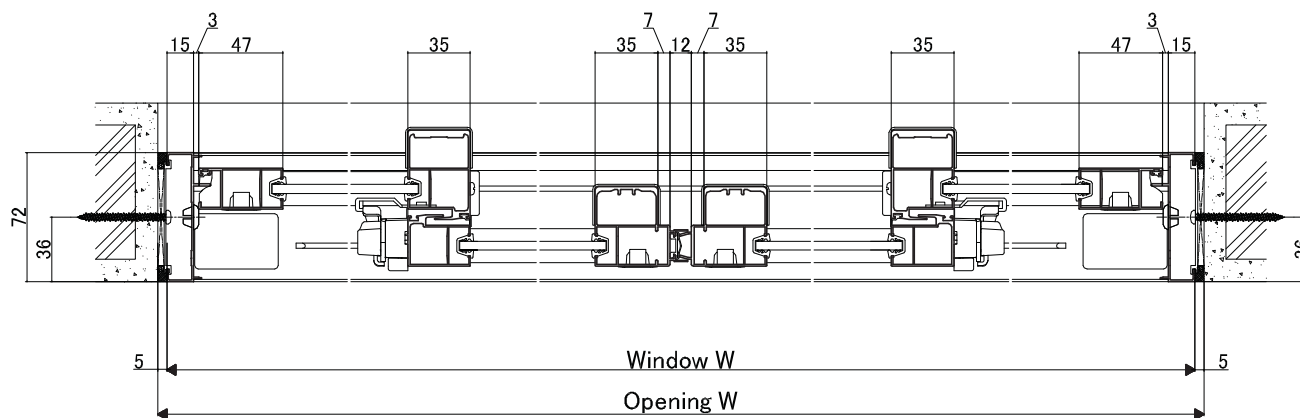
<With laminate>



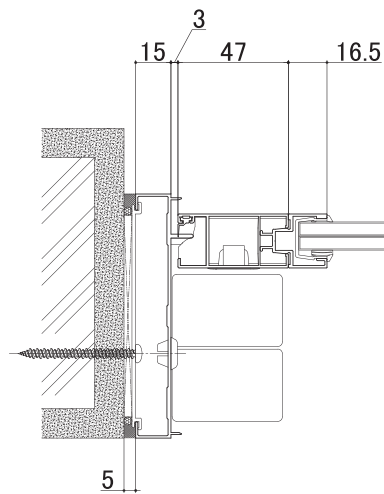
<With laminate>



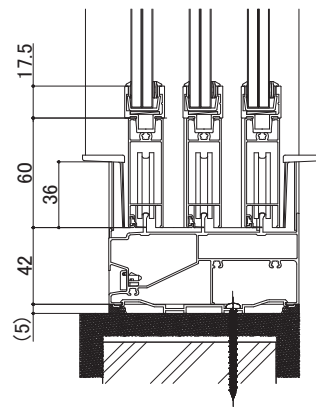
<Vertical section: 2 and 4 panels sliding window>



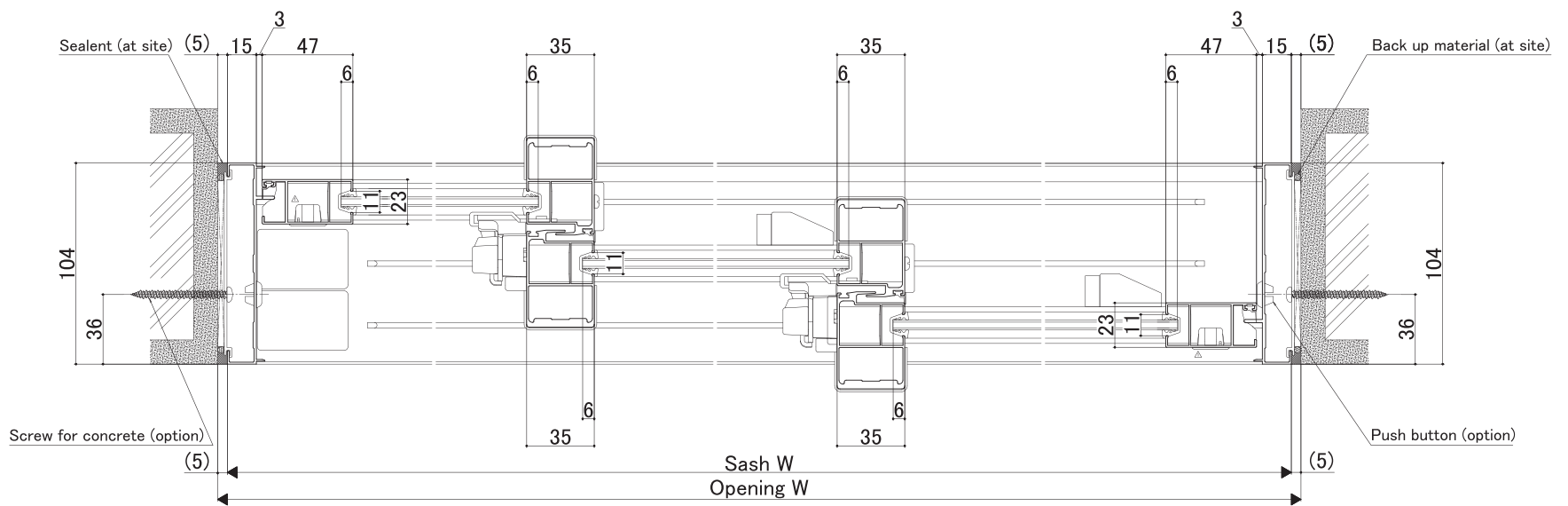
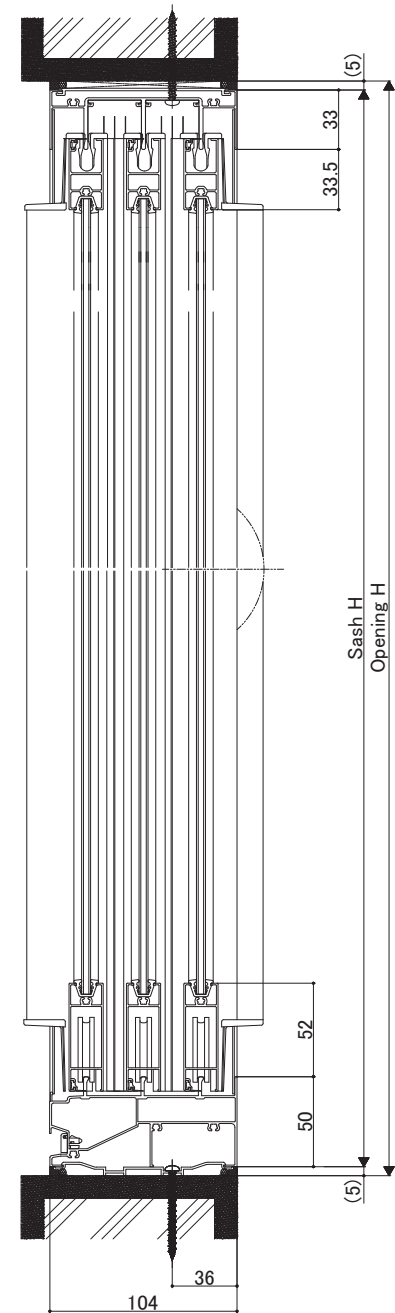
<Horizontal section: 4 panels sliding window>

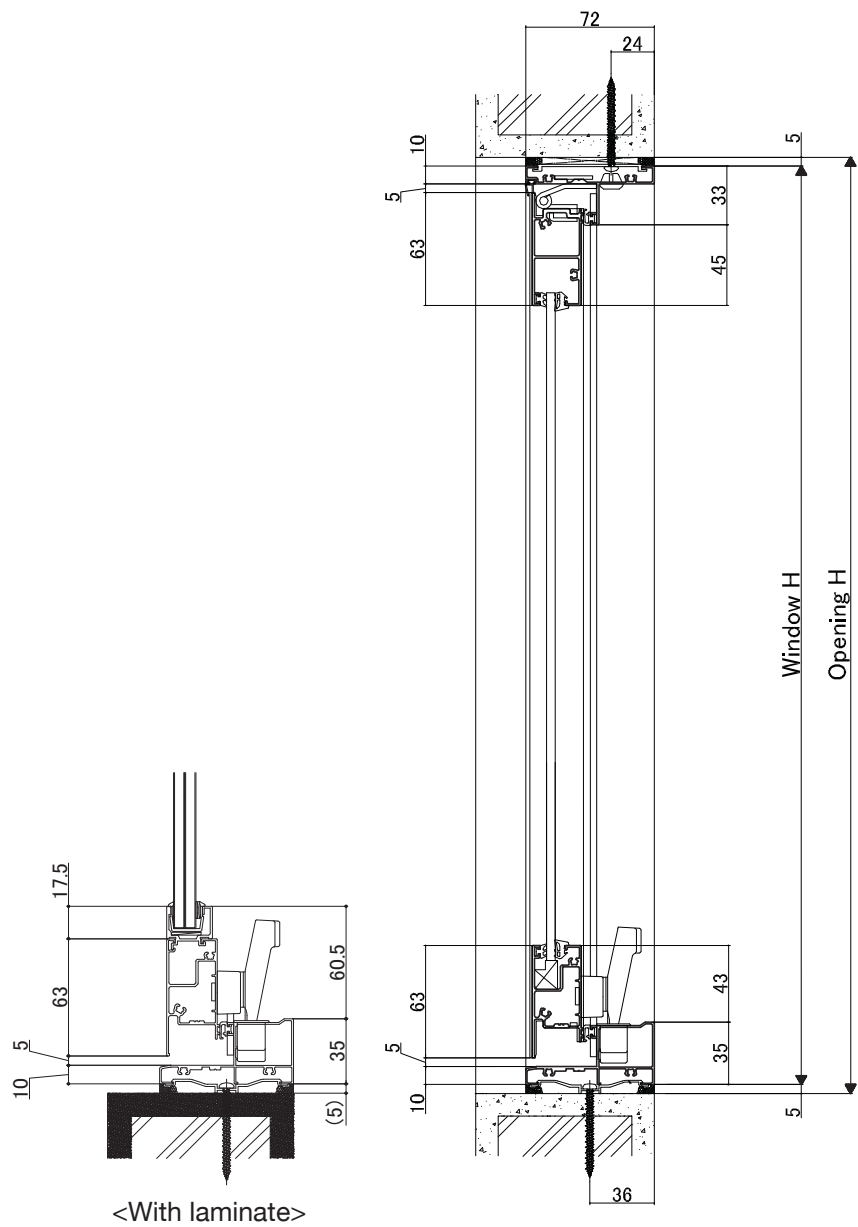


<With laminate>

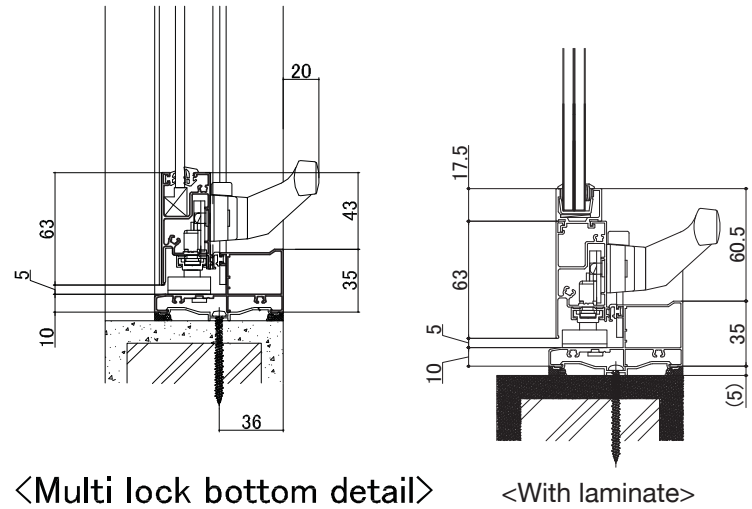


<With laminate>



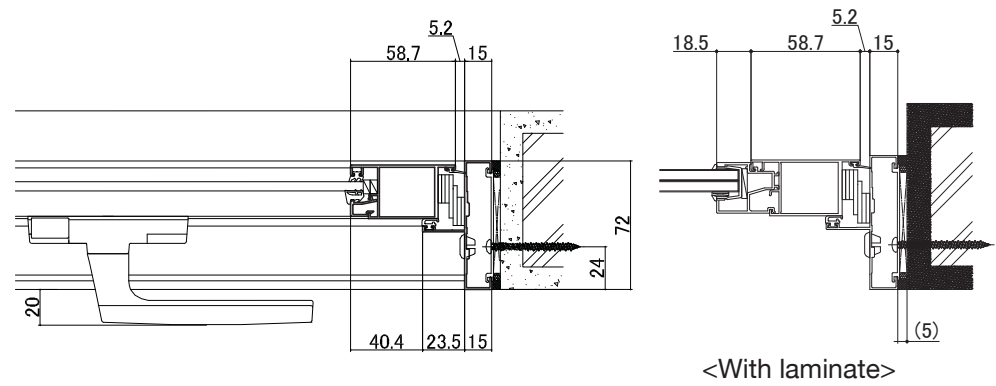


<Vertical section: Awning (single lock)>



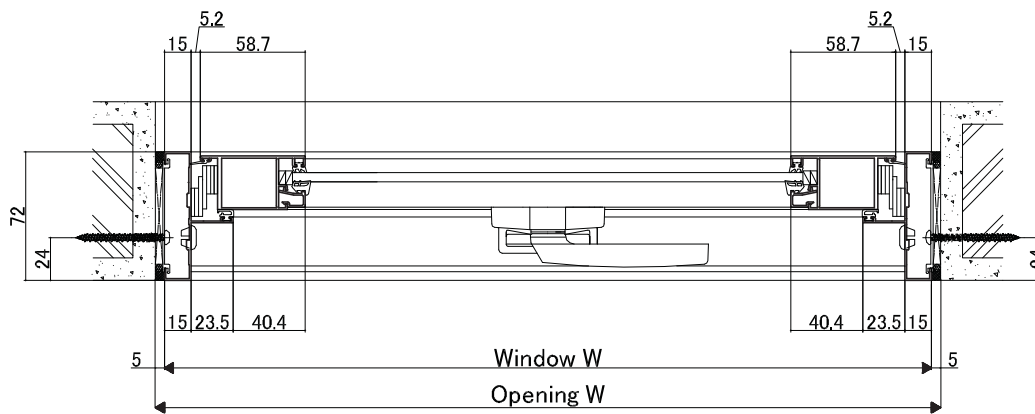
<Multi lock bottom detail>

<With laminate>

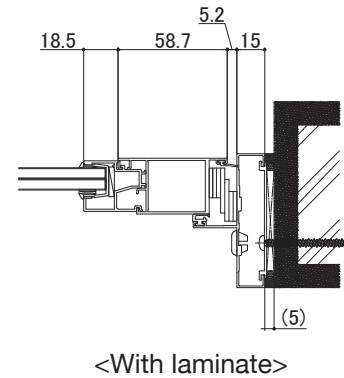


<Multi lock jamb detail>

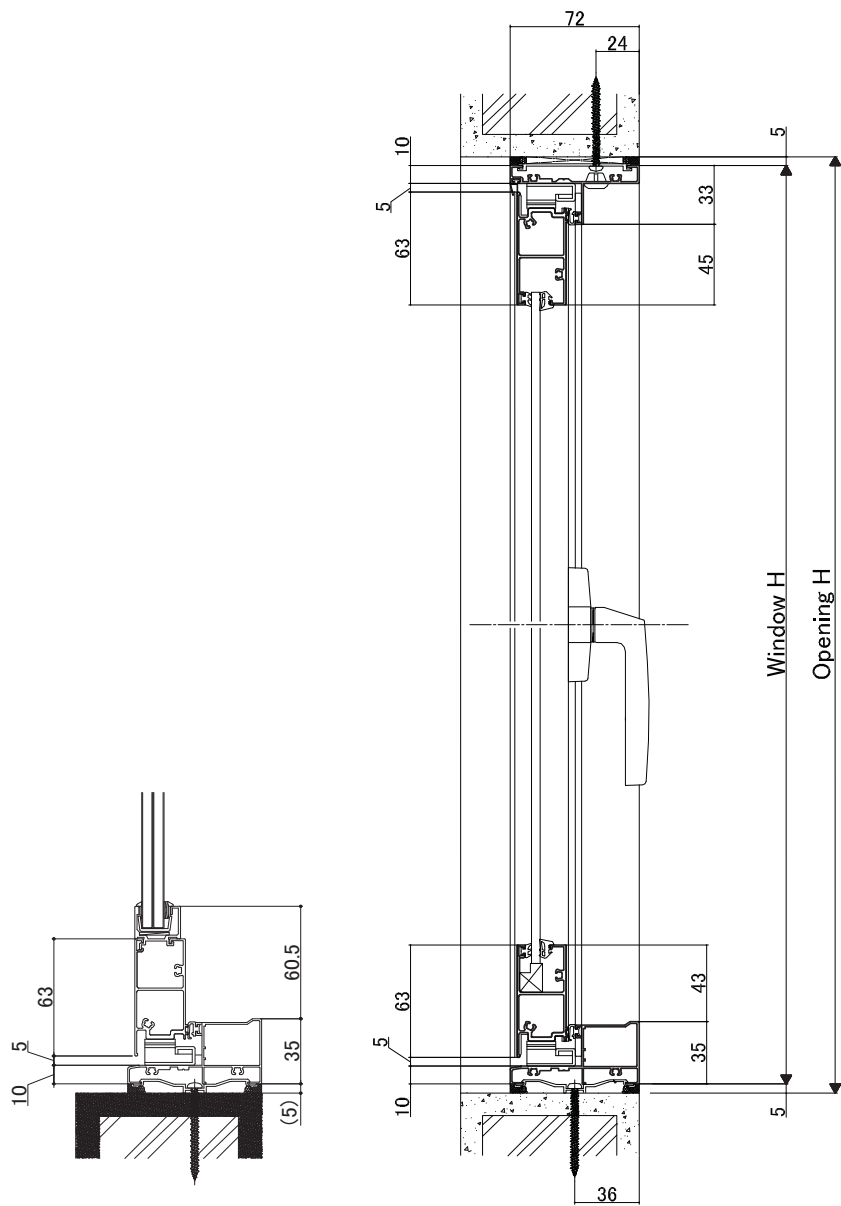
<With laminate>



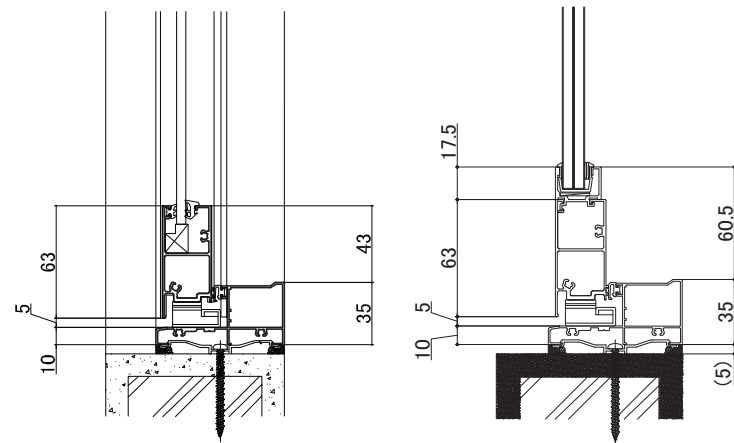
<Horizontal section: Awning (single lock)>



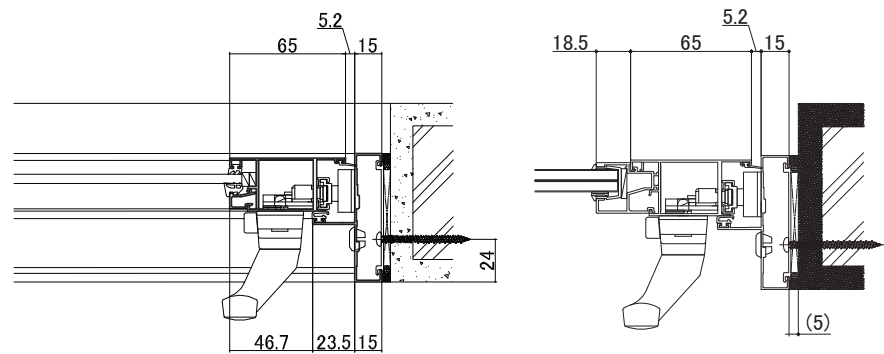
<With laminate>



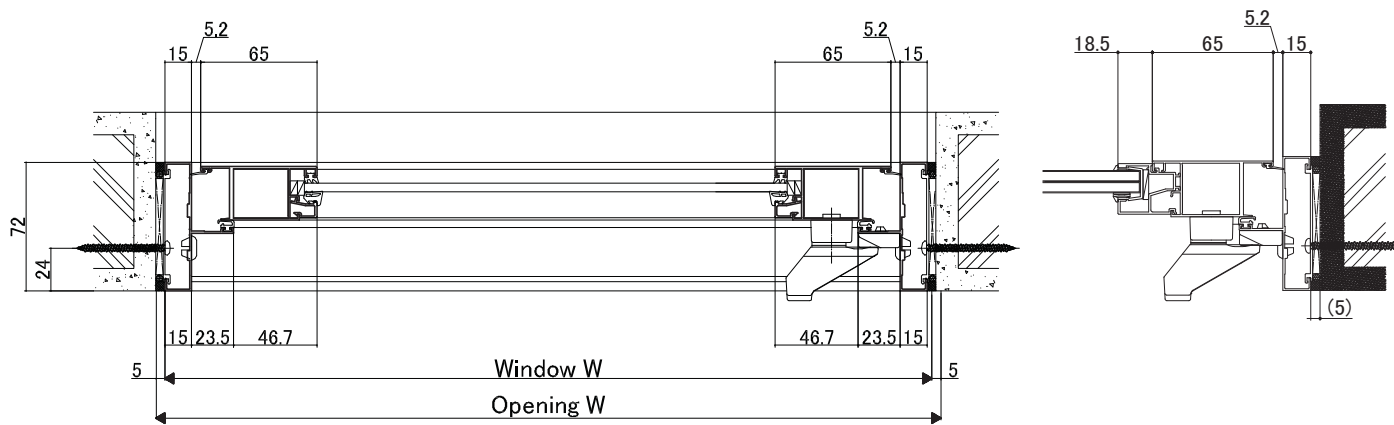
<Vertical section: Casement (single lock)>



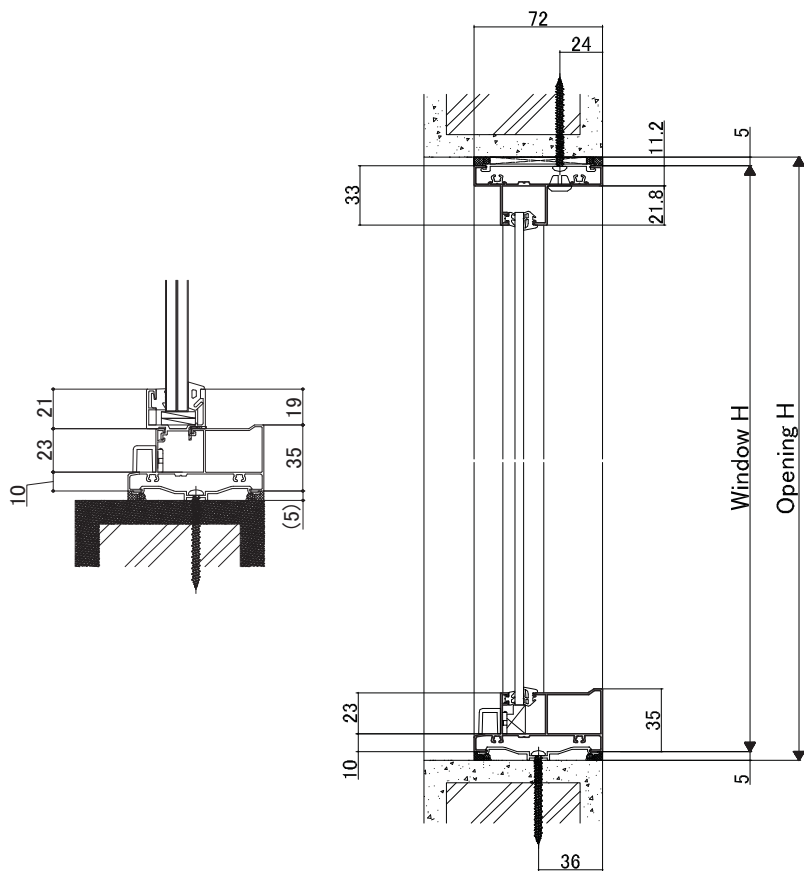
<Multi lock bottom detail>



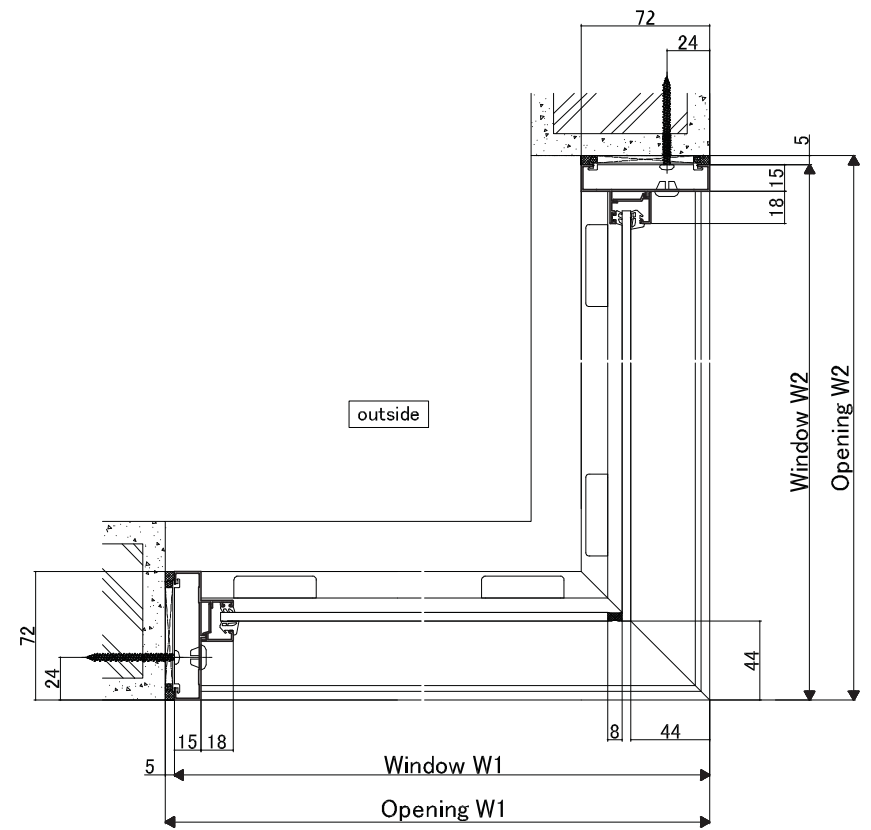
<Multi lock jamb detail>



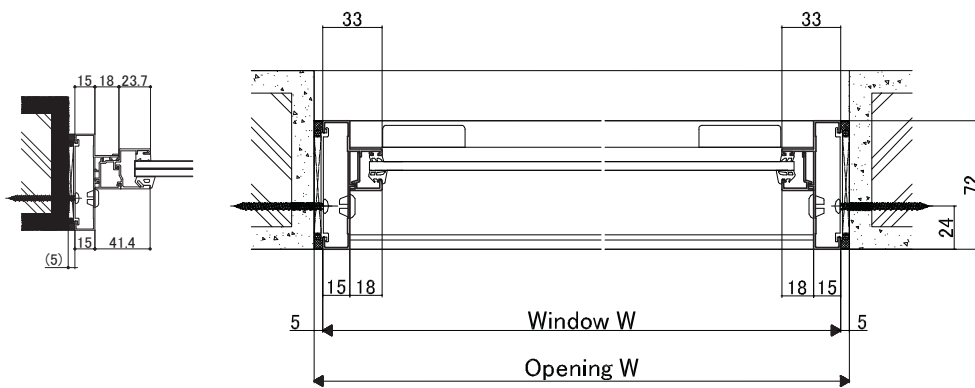
<Horizontal section: Casement (single lock)>



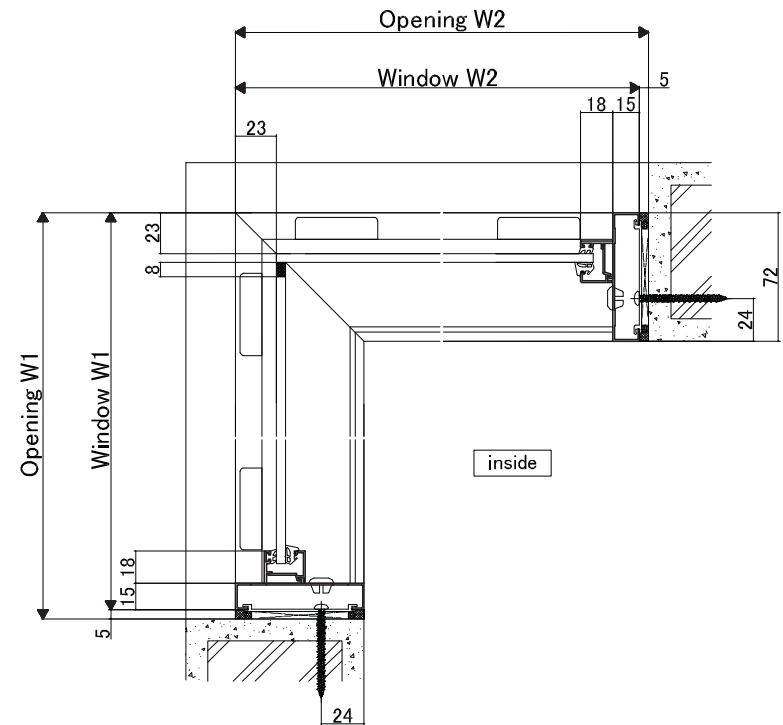
<Vertical section: Single and corner fixed window>



<Horizontal section: Inward fixed window>

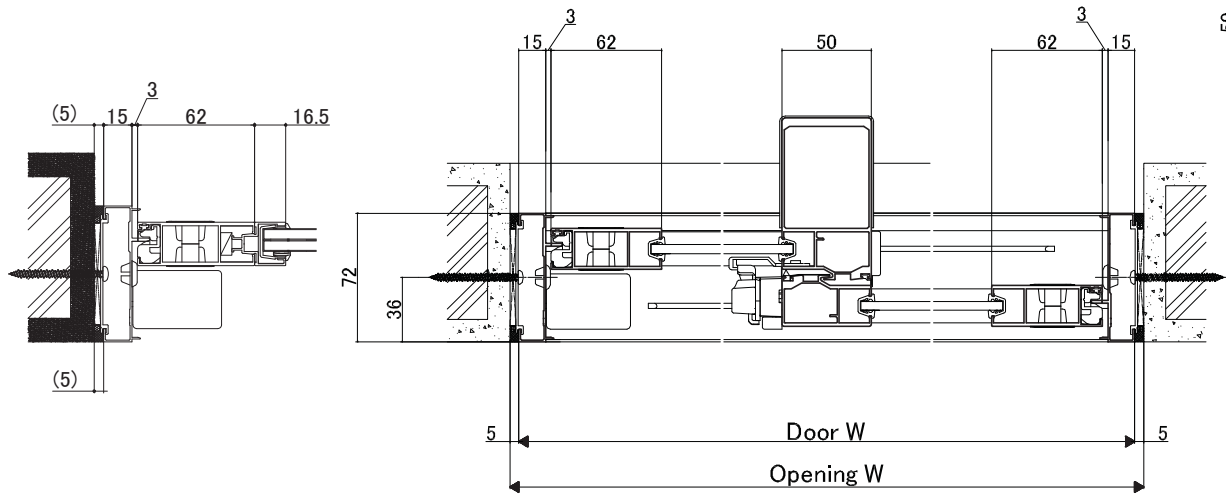


<Horizontal section: Single fixed window>

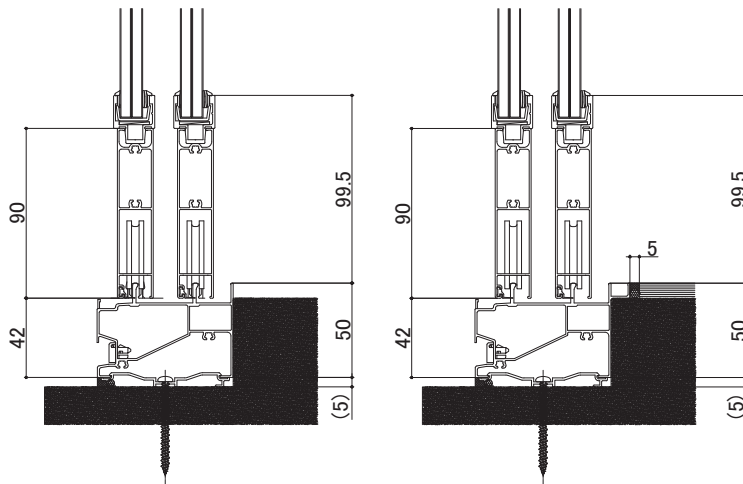


<Horizontal section: Outward fixed window>

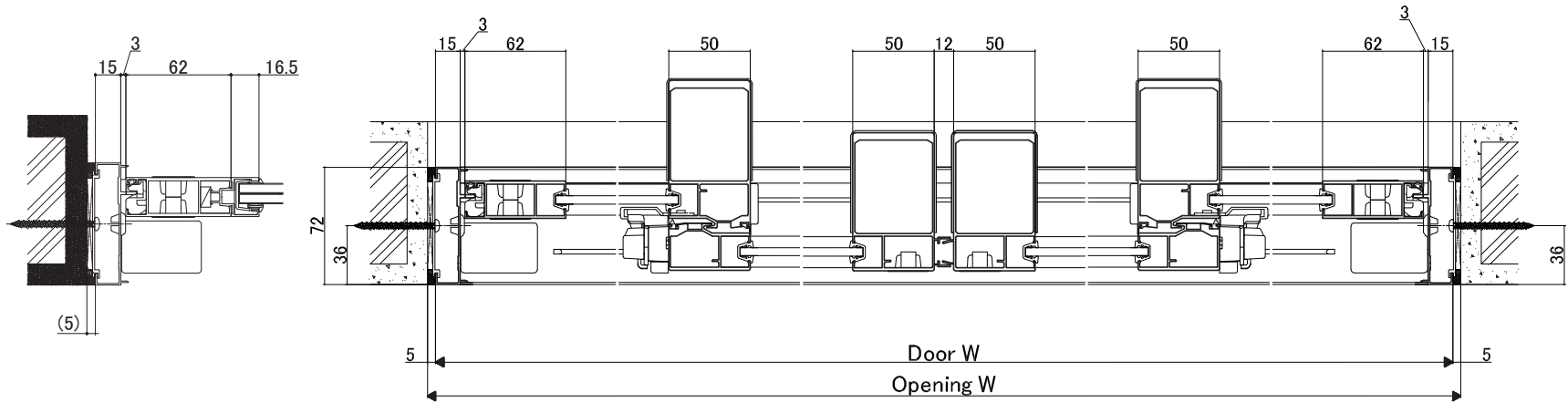
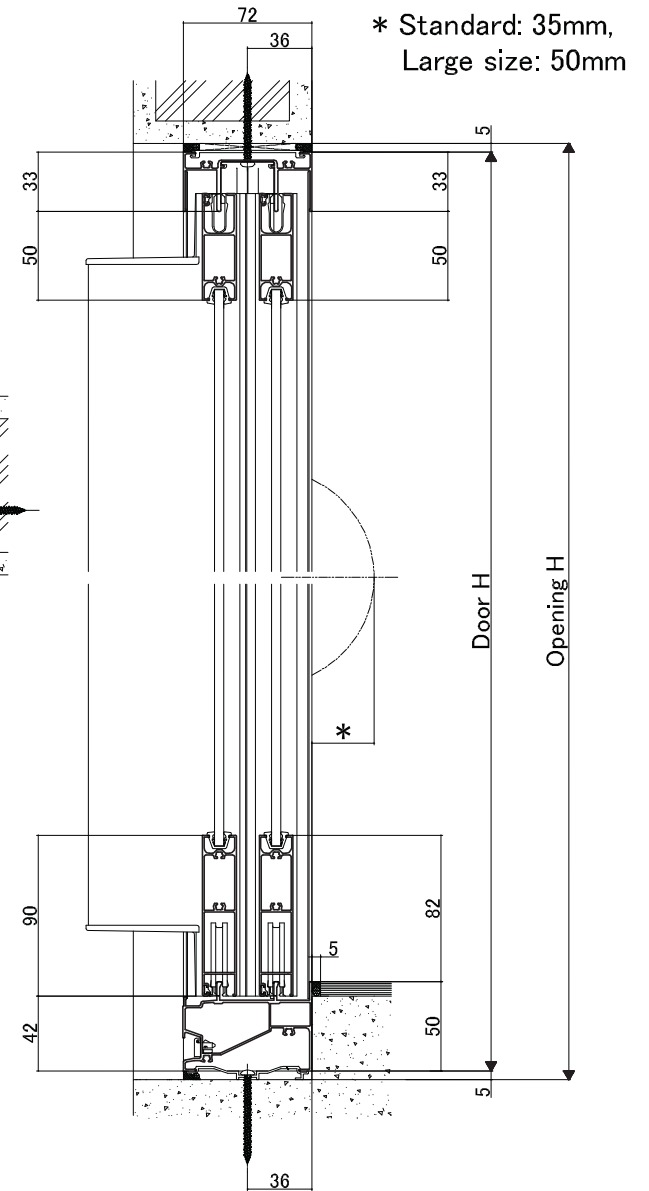
WE PLUS DOOR SERIES



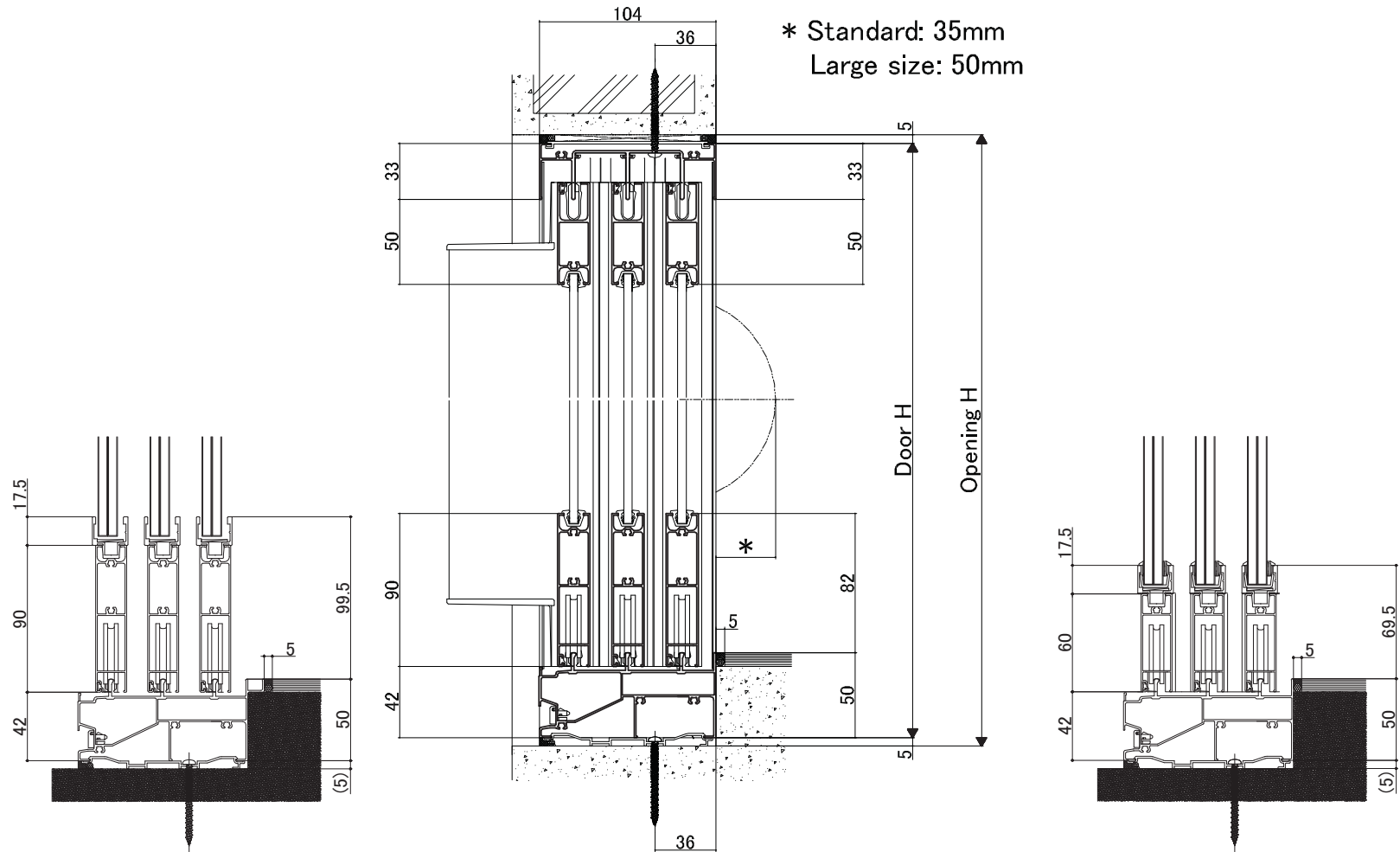
<Horizontal section: 2 panels sliding door>



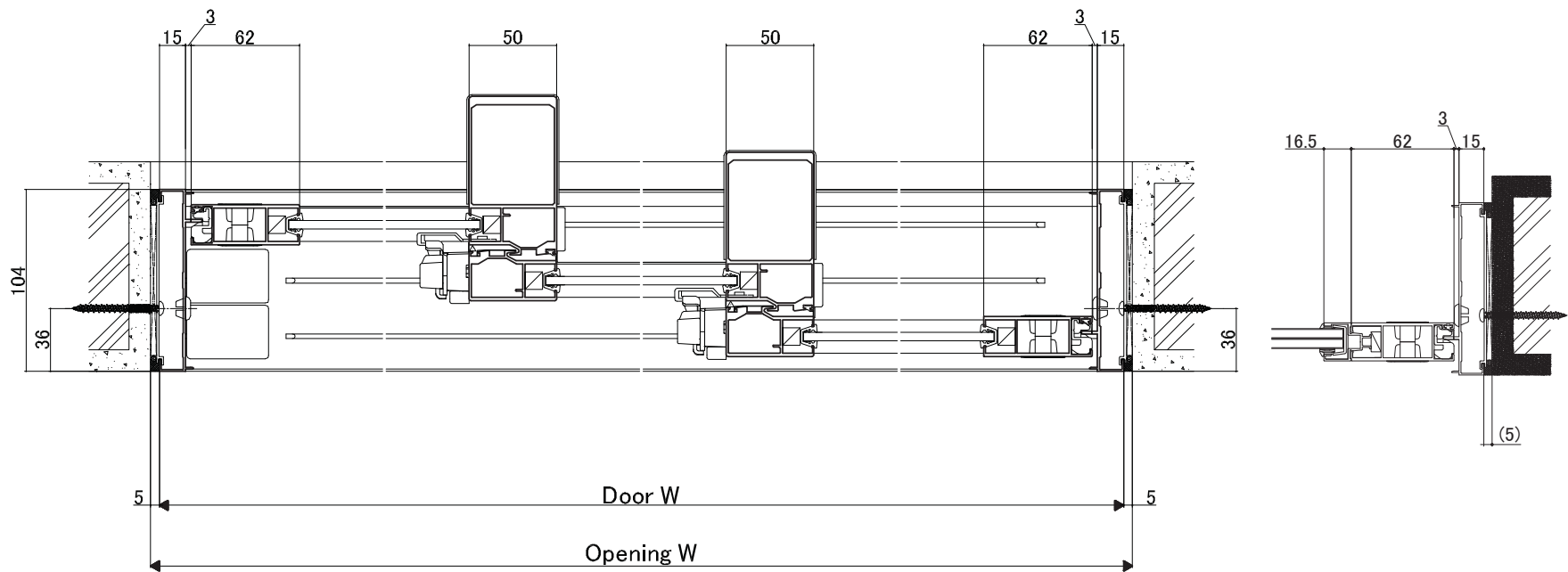
<Vertical section: 2 and 4 panels sliding door>



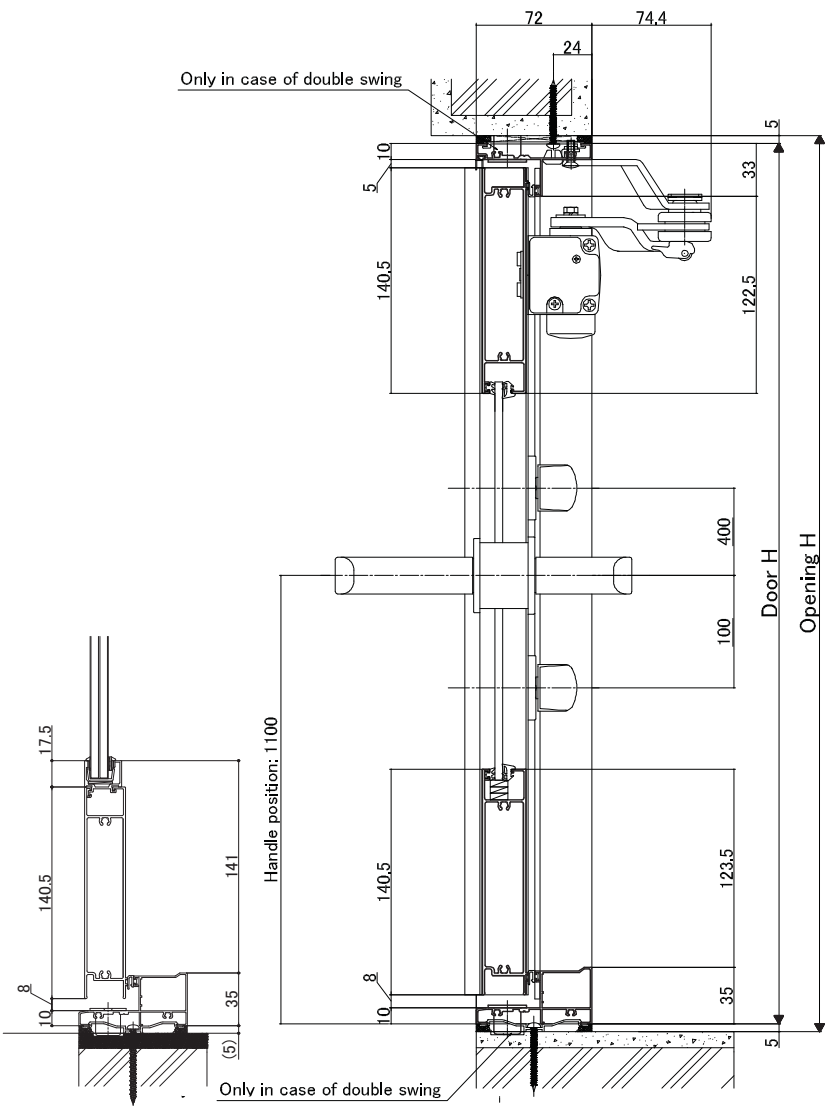
<Horizontal section: 4 panels sliding door>



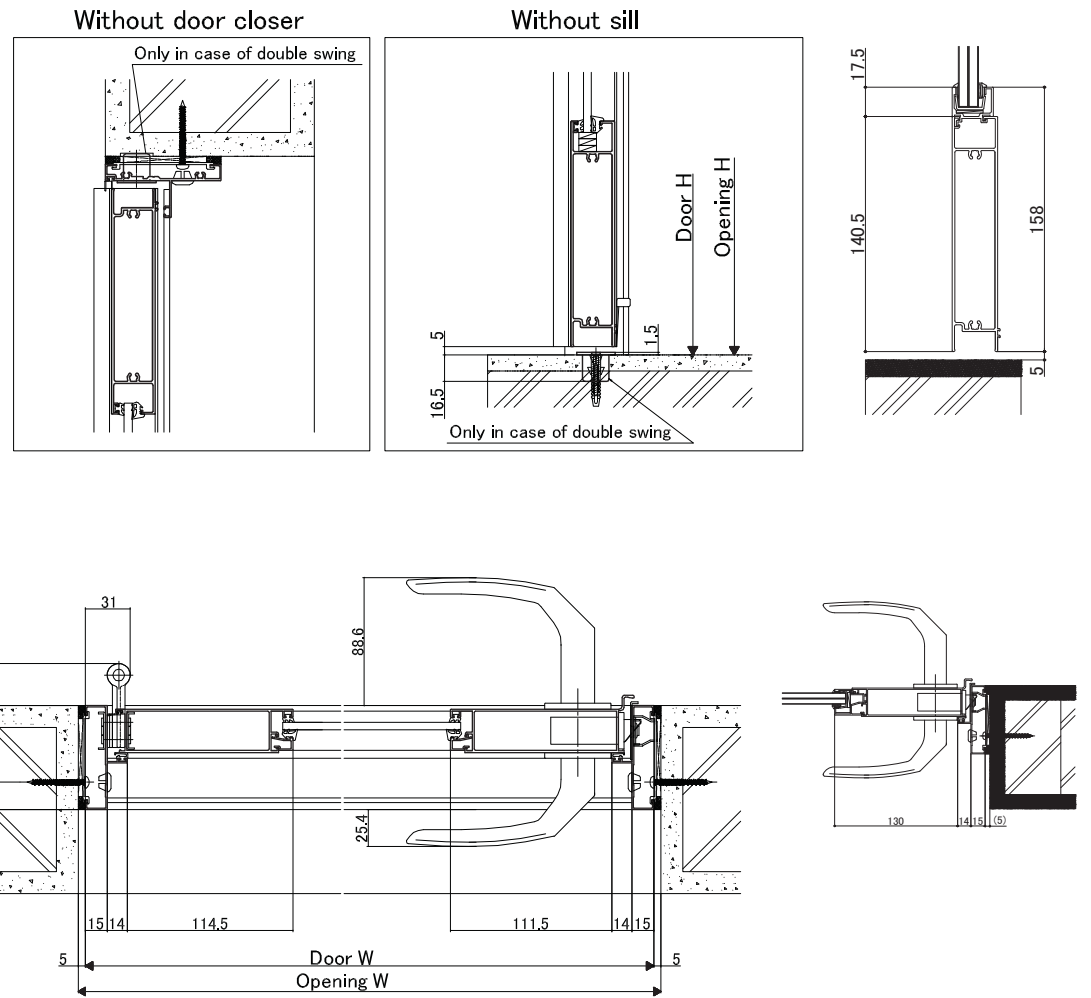
<Vertical section: 3 panels sliding door>



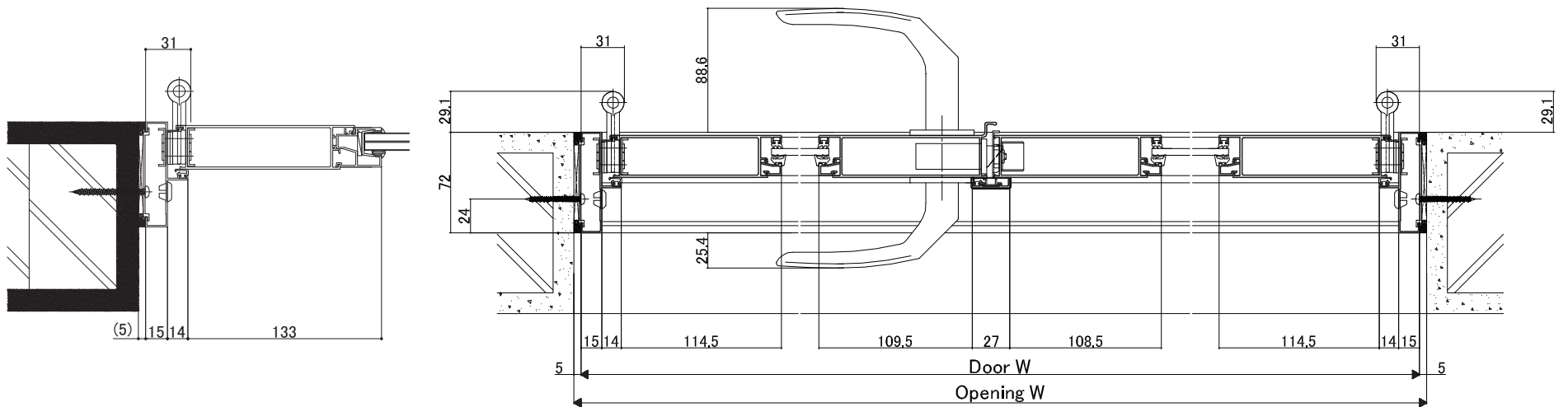
<Horizontal section: 3 panels sliding door>



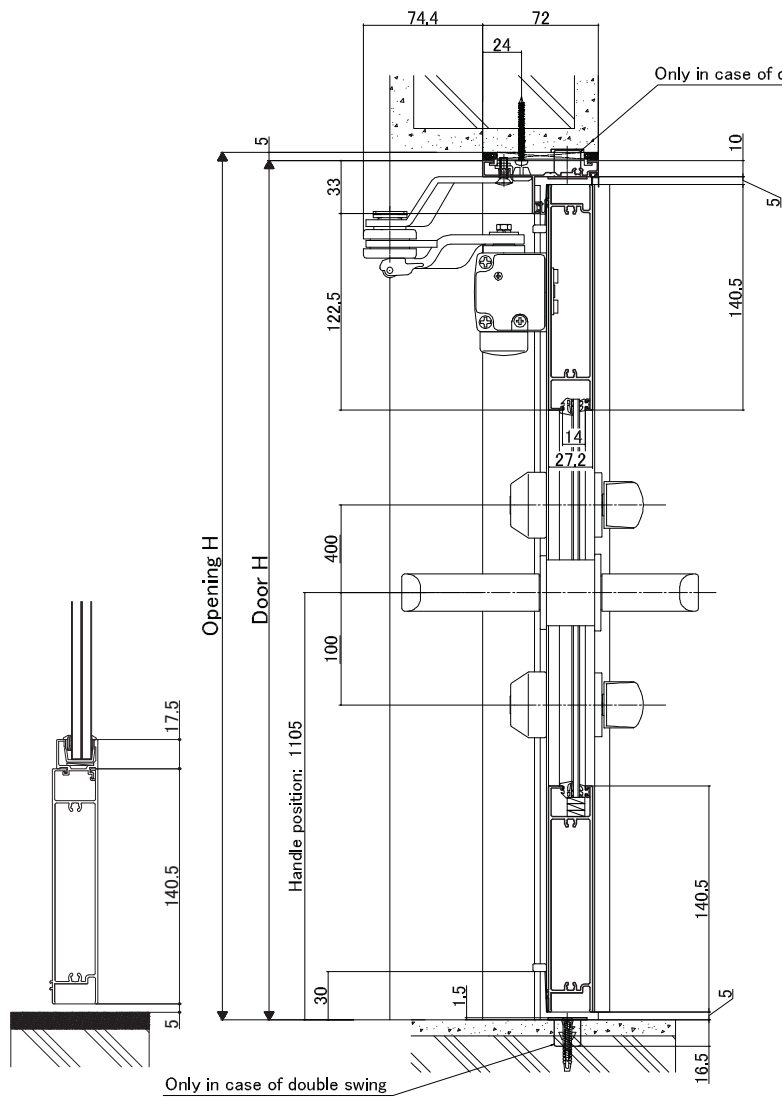
<Vertical section: Single & double out-swing door with sill>



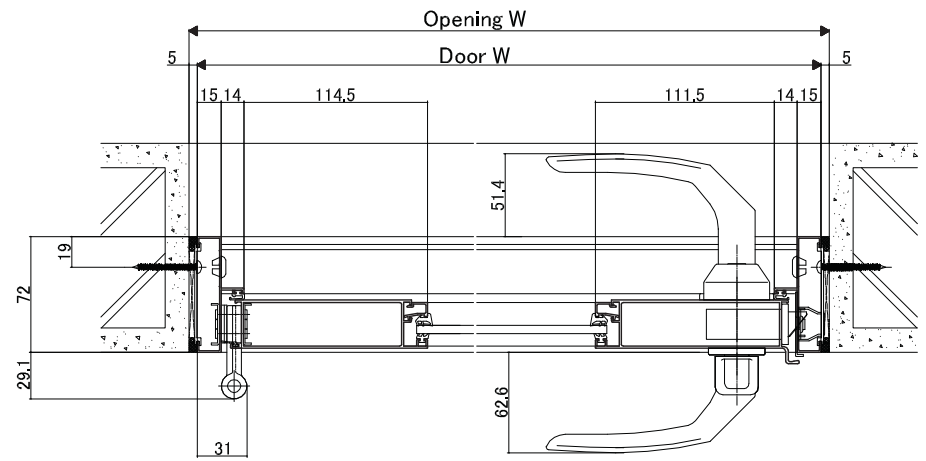
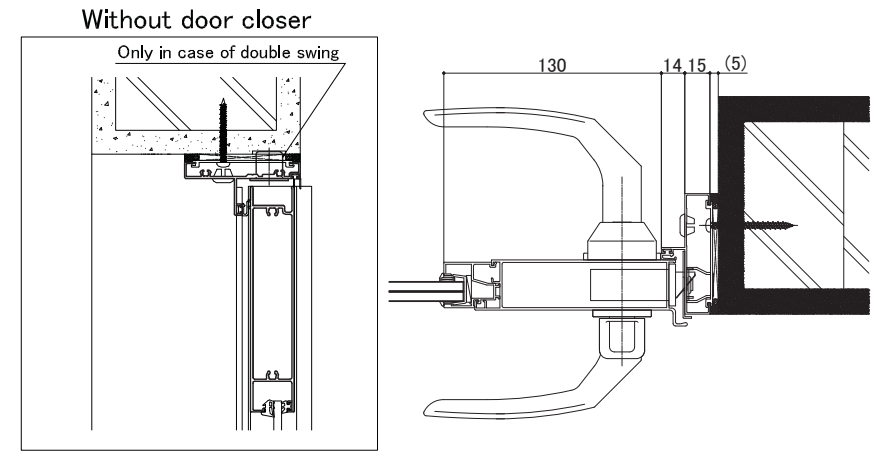
<Horizontal section: Single out-swing door>



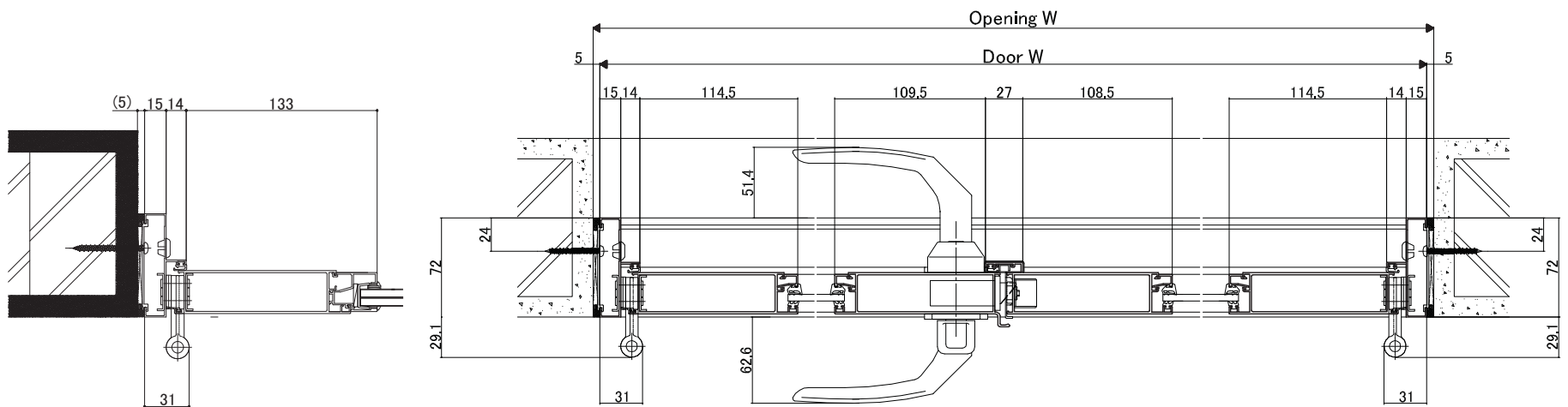
<Horizontal section: Double out-swing door>



<Vertical section: Single & double in-swing door>

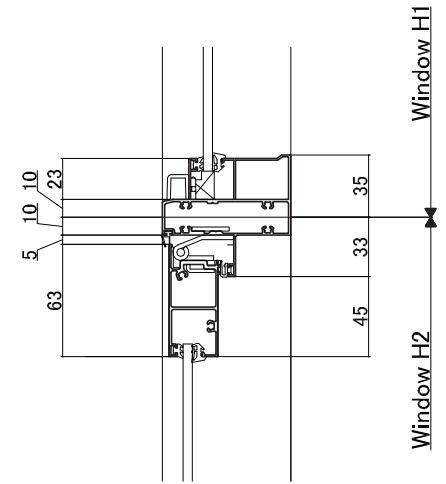
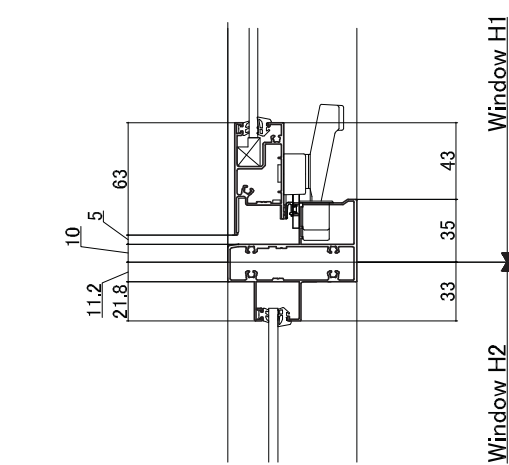
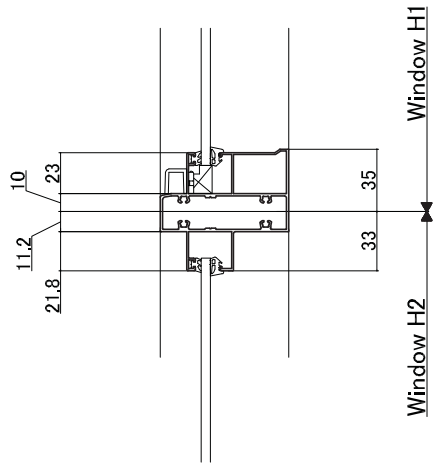


<Horizontal section: Single in-swing door>



<Horizontal section: Double in-swing door>

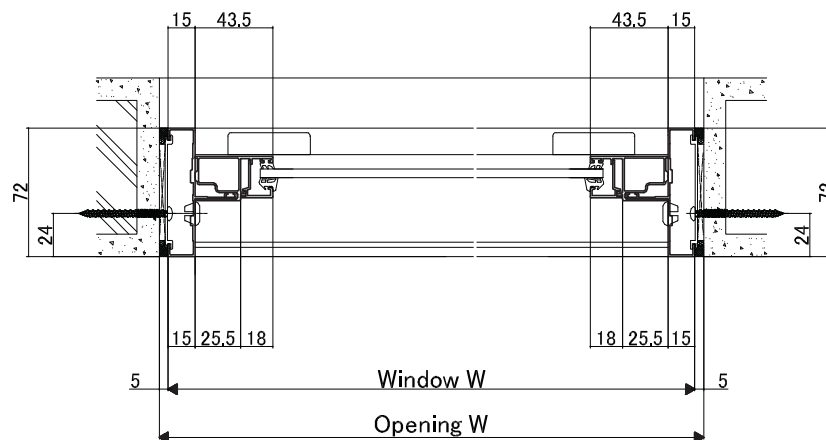
WE PLUS COMBINATION



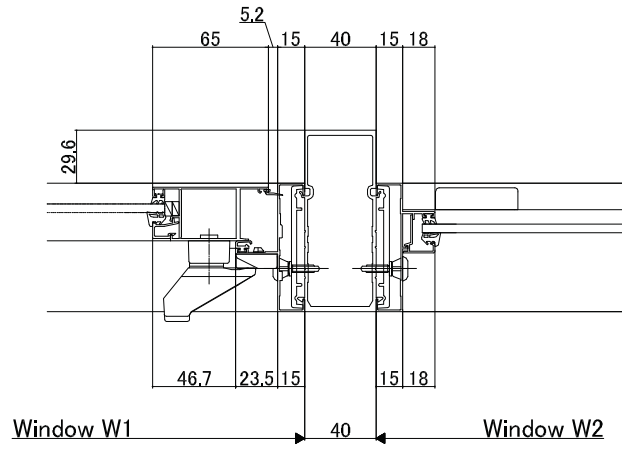
<Vertical: Fixed/Fixed transom>

<Vertical: Projection/Fixed transom>

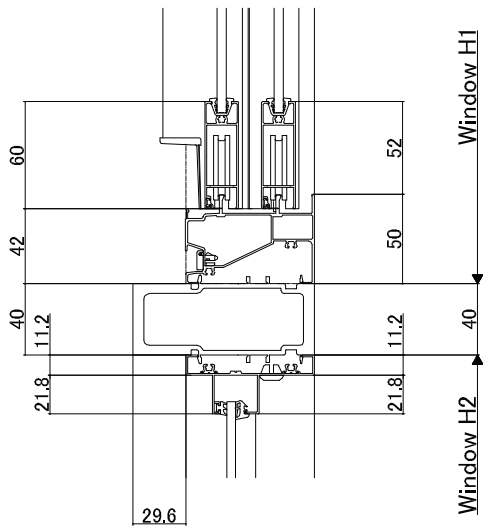
<Vertical: Fixed/Projection transom>



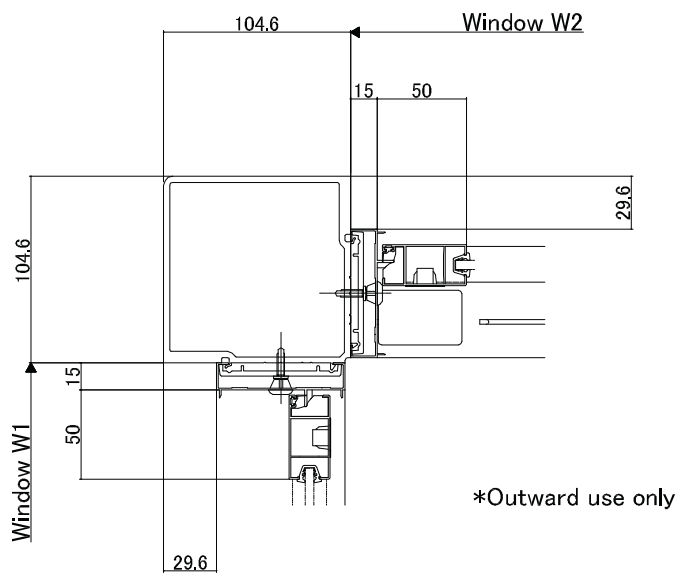
<Horizontal section: Combination fixed window>



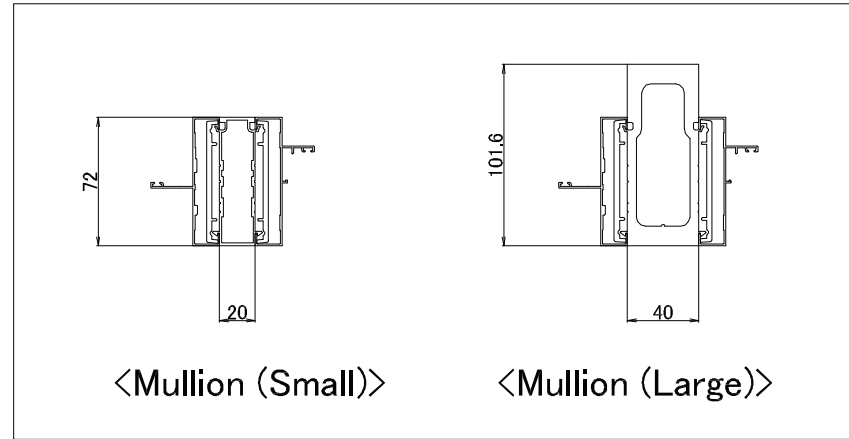
<Mullion (medium)>



<Transom (Large)>

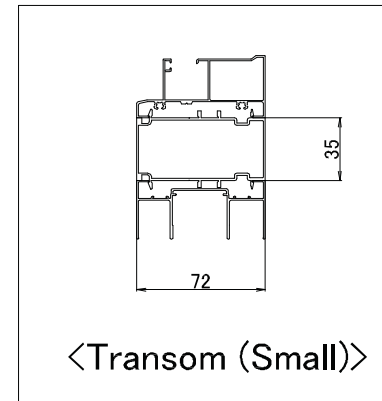


<Corner mullion (Large)>

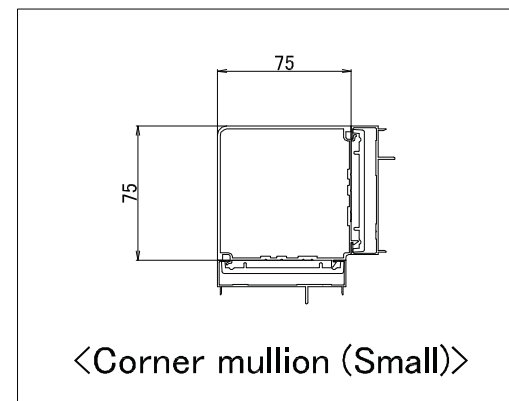


<Mullion (Small)>

<Mullion (Large)>

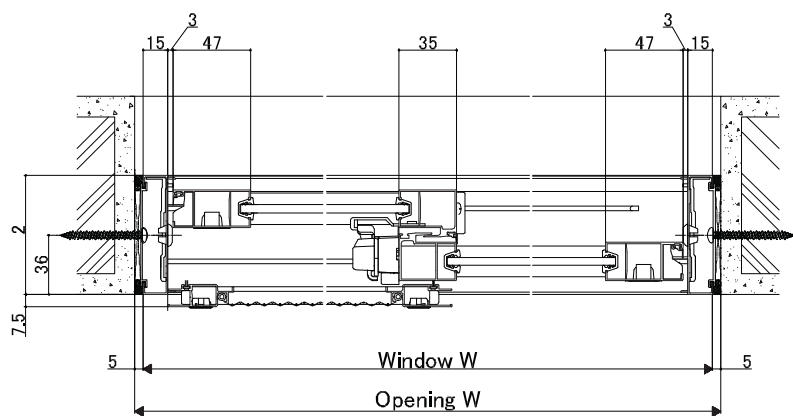


<Transom (Small)>

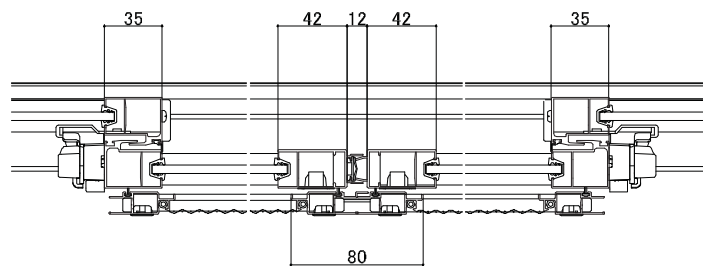


<Corner mullion (Small)>

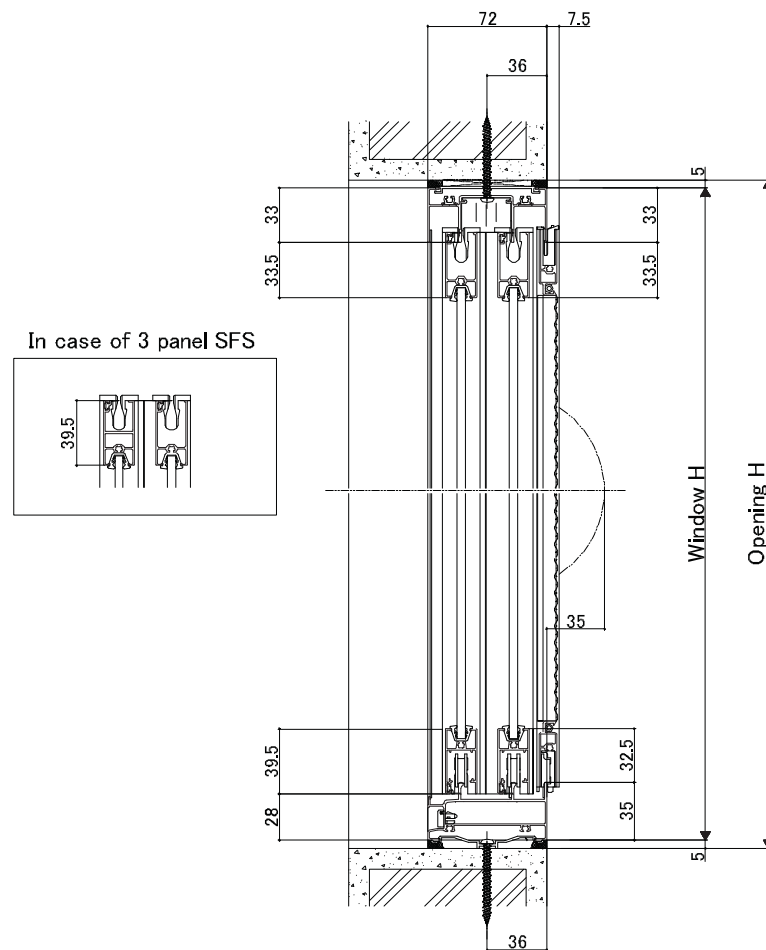
WE 70 WINDOW SERIES



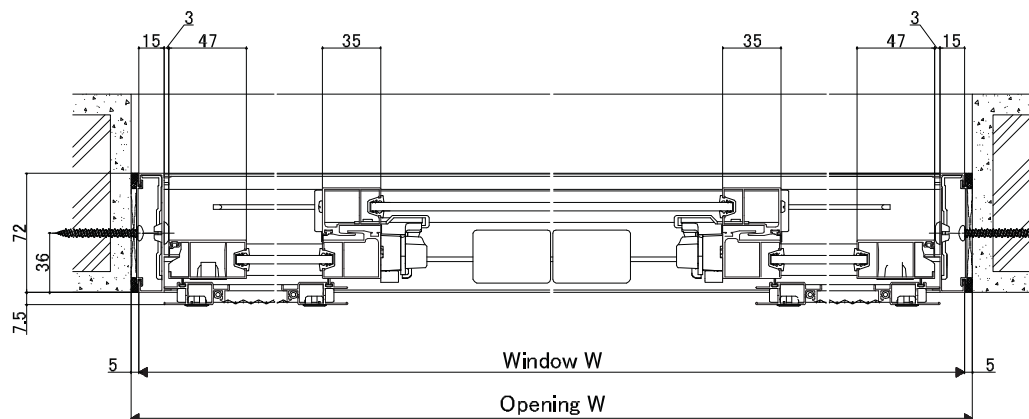
< Horizontal section: 2 panels sliding window >



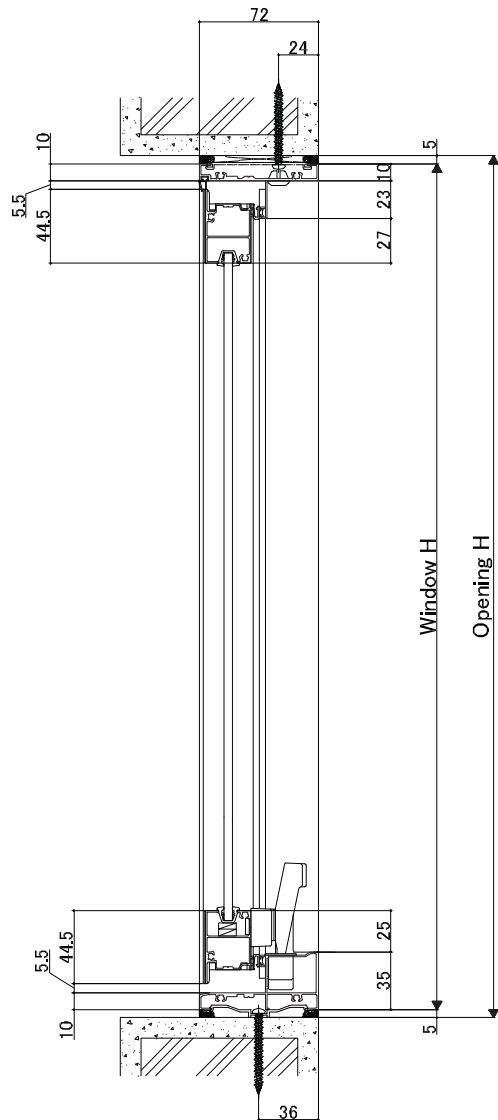
< Horizontal section: 4 panels sliding window >



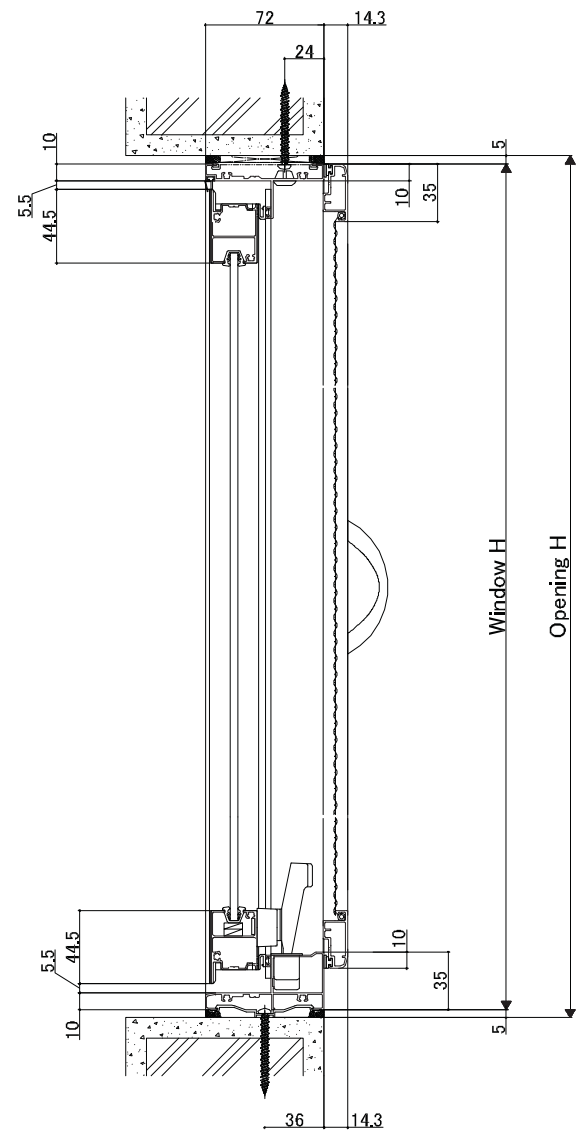
< Vertical section: 2, 4 and SFS 3 panels sliding window >



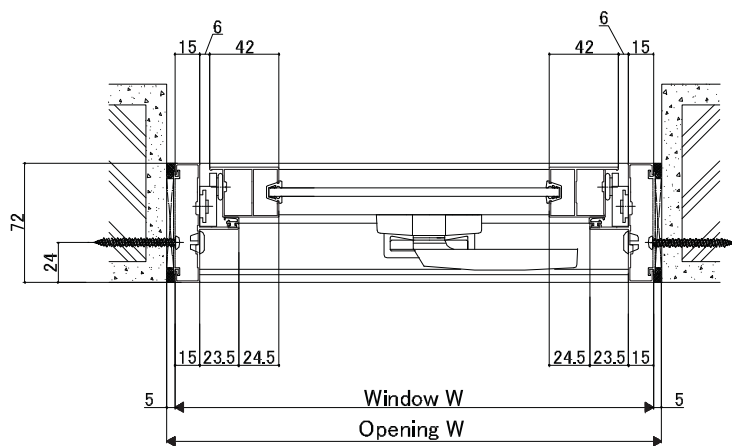
< Horizontal section: SFS 3 panels sliding window >



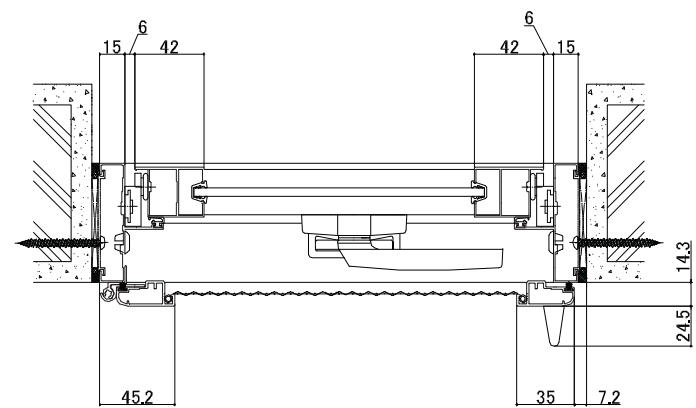
< Vertical section: Awning window >



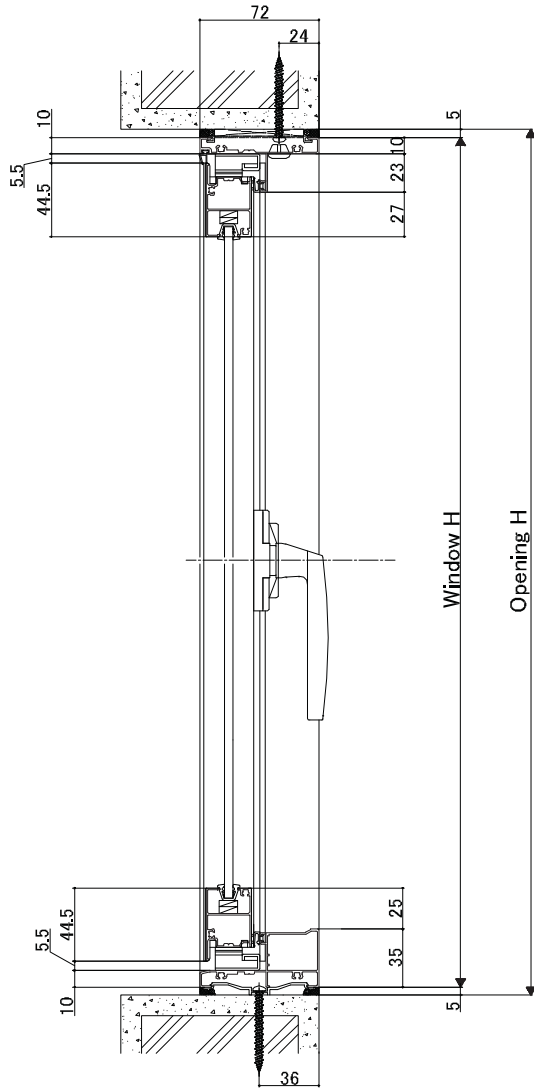
< Vertical section: Awning with screen >



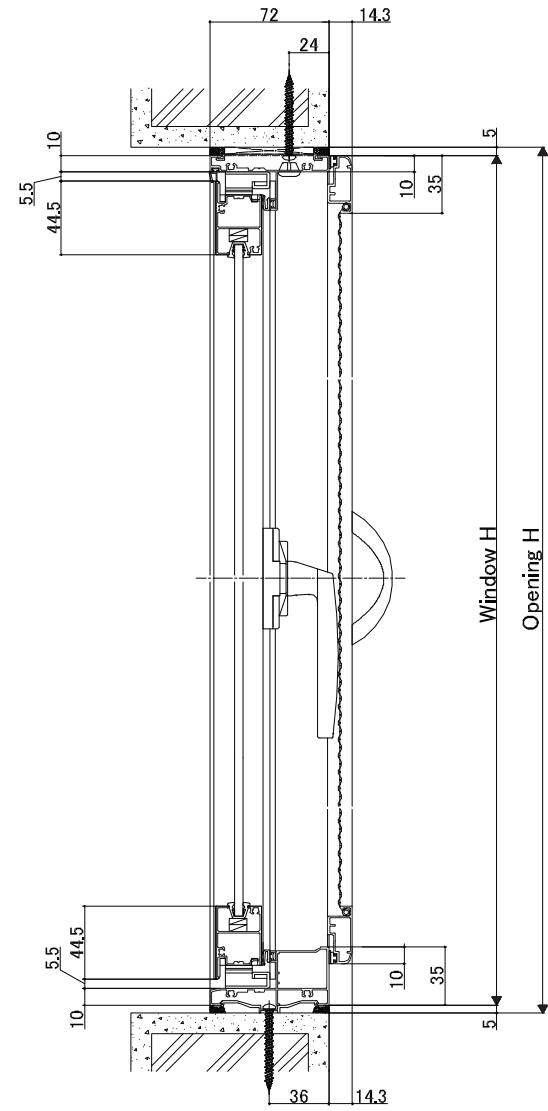
< Horizontal section: Awning window >



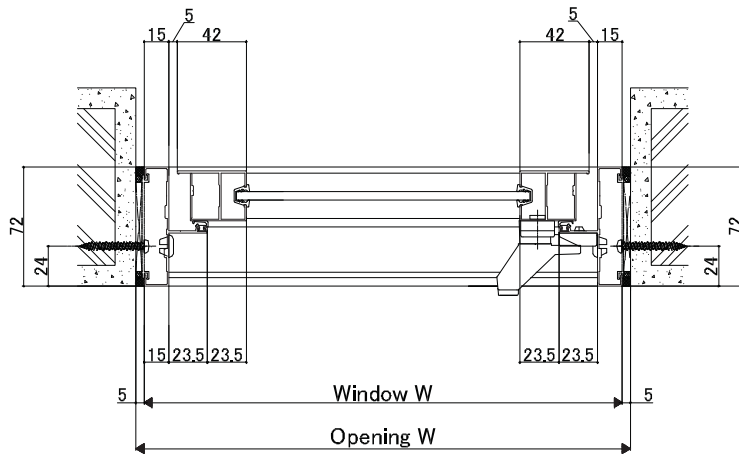
< Horizontal section: Awning with screen >



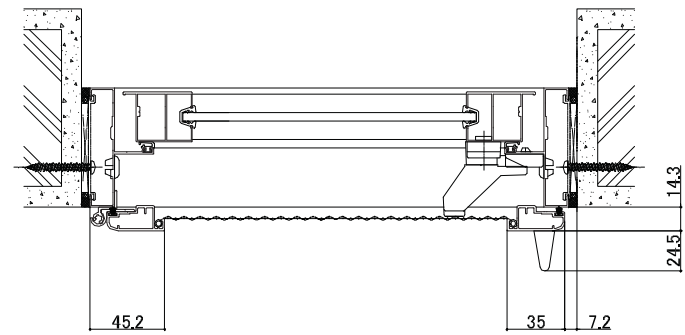
< Vertical section: Casement window >



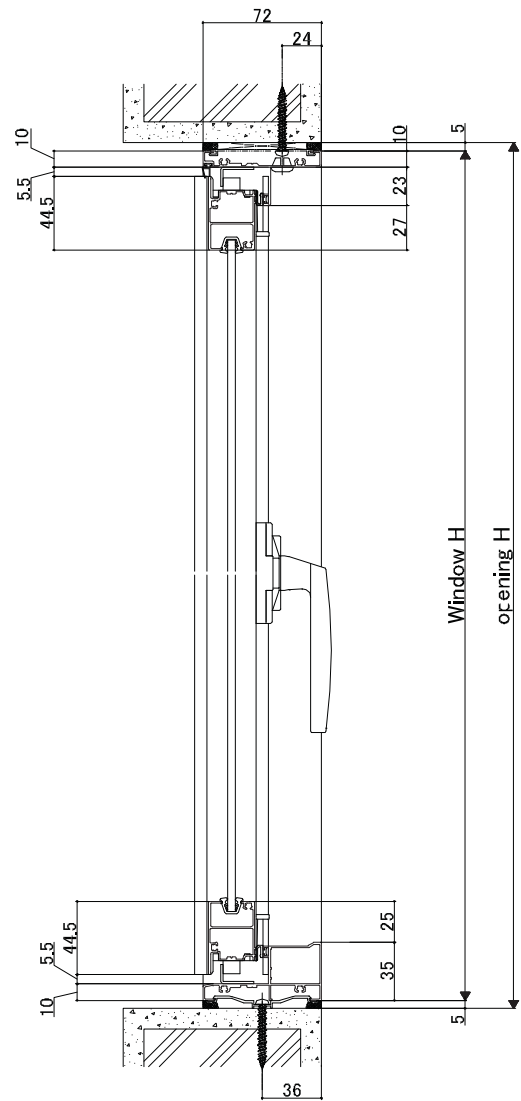
< Vertical section: Casement with screen >



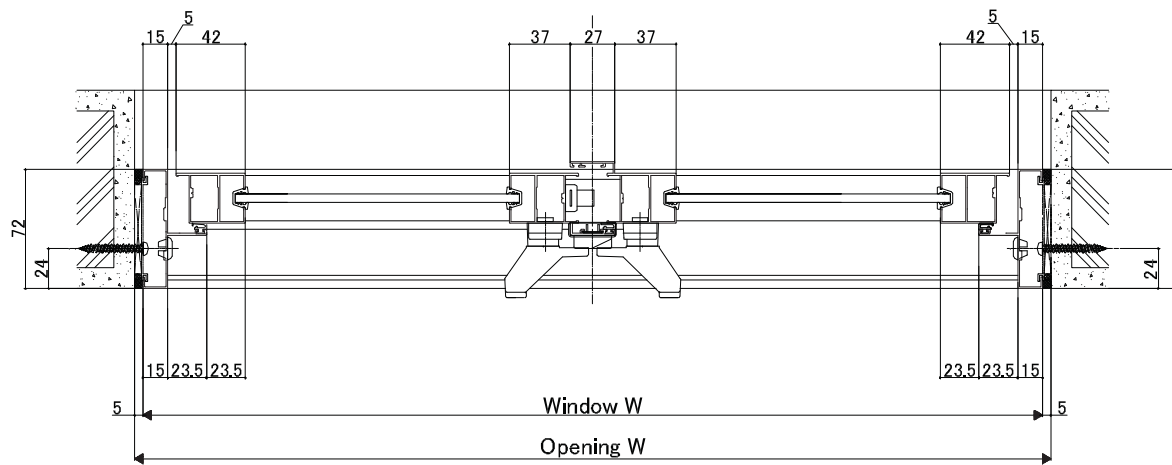
< Horizontal section: Casement window >



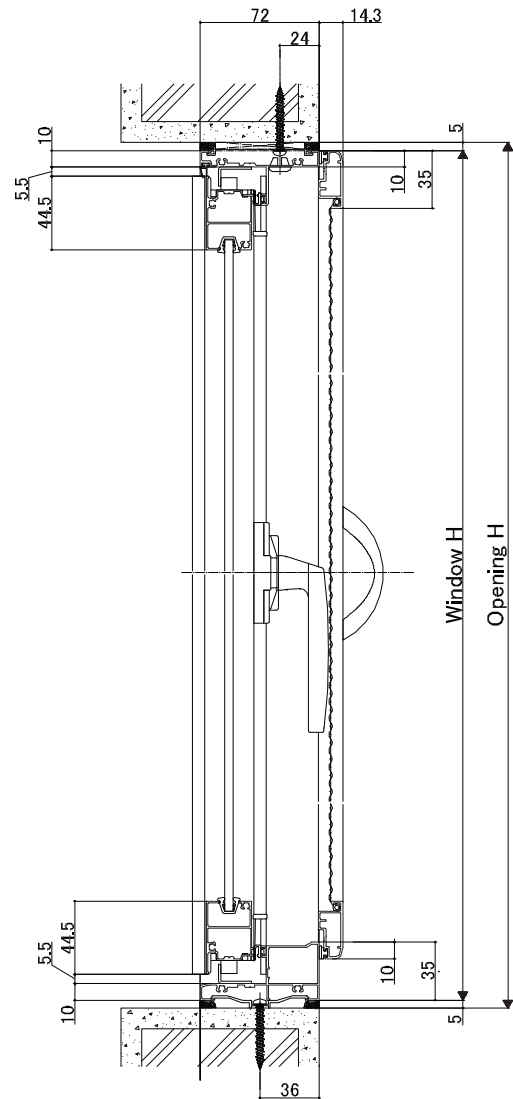
< Horizontal section: Casement with screen >



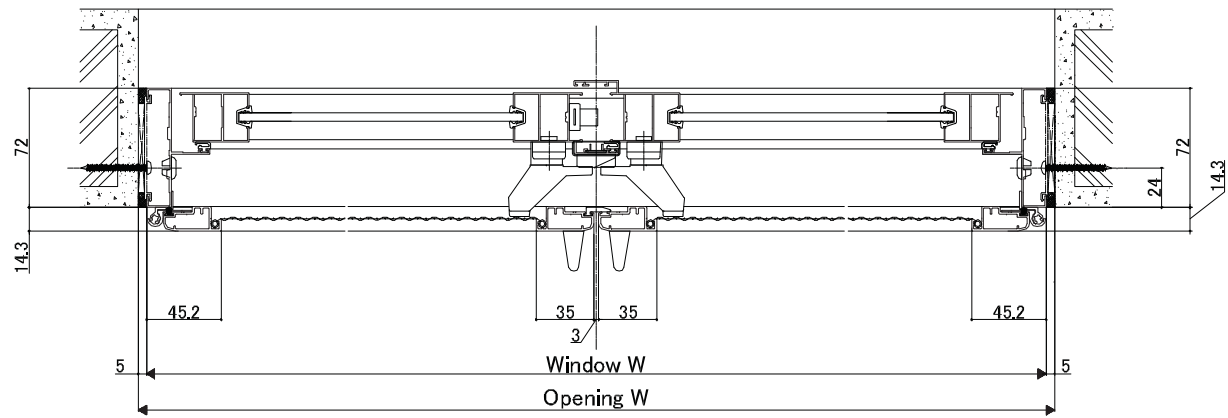
< Vertical section: Double casement window >



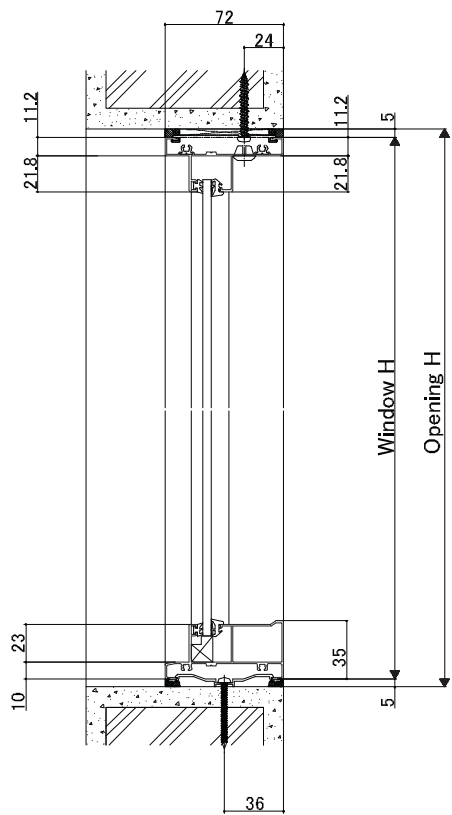
< Horizontal section: Double casement window >



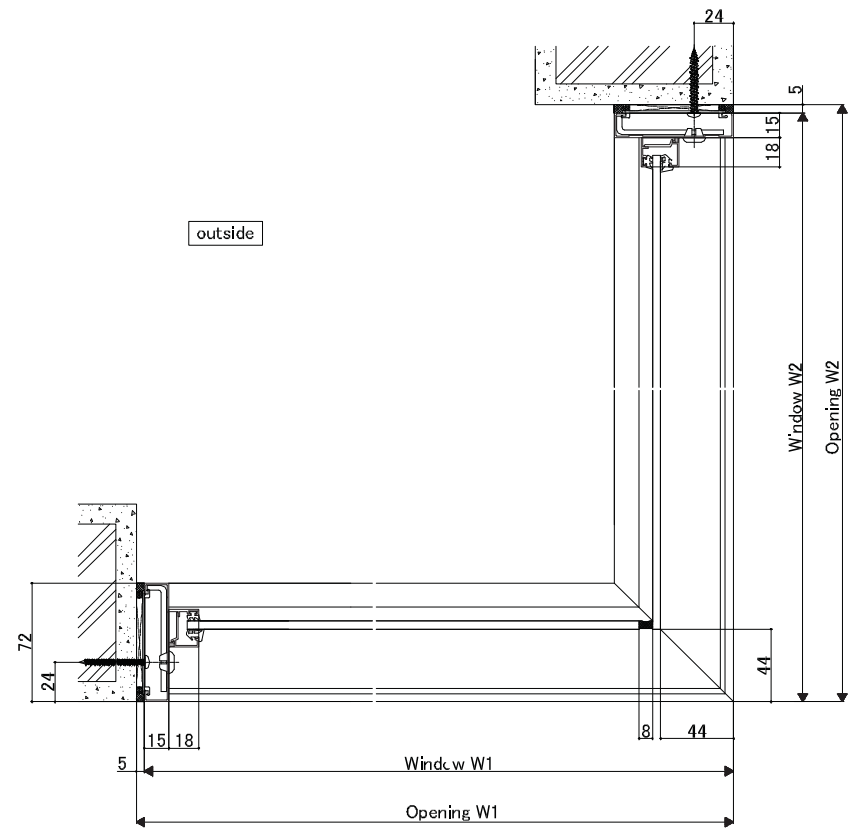
< Vertical section: Double Casement with screen >



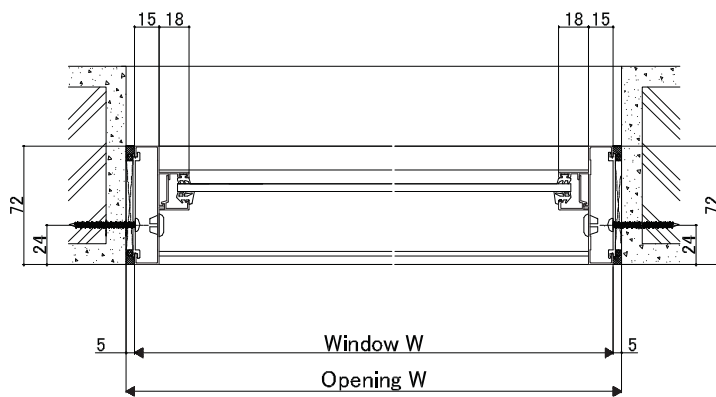
< Horizontal section: Double Casement with screen >



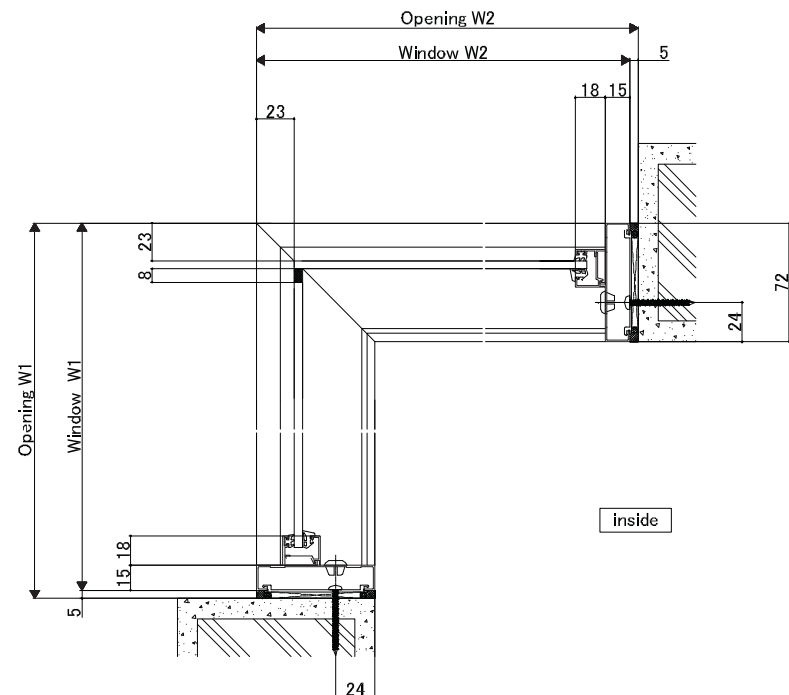
< Vertical section: Single and corner fixed window >



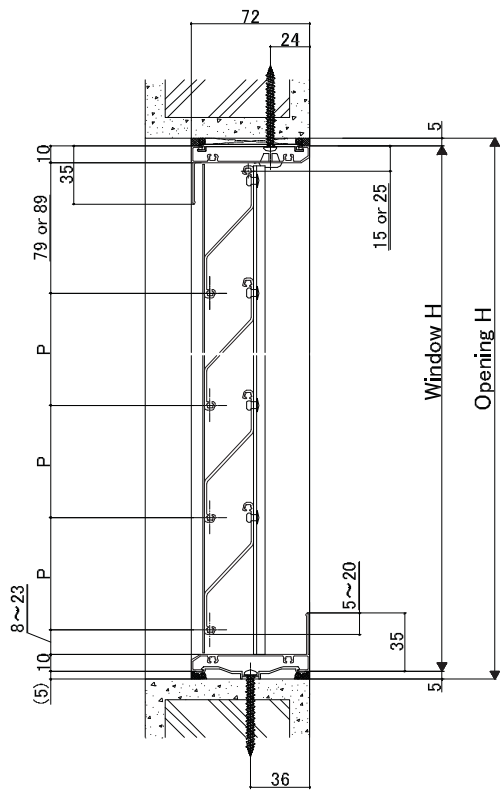
< Horizontal section: Inward fixed window >



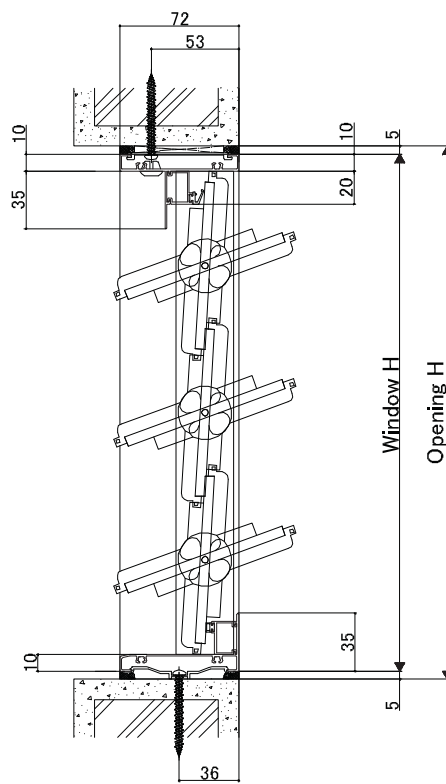
< Horizontal section: Single fixed window >



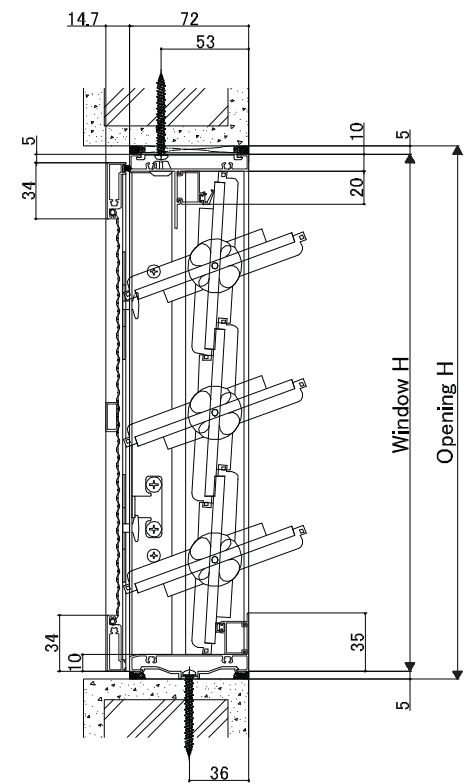
< Horizontal section: Outward fixed window >



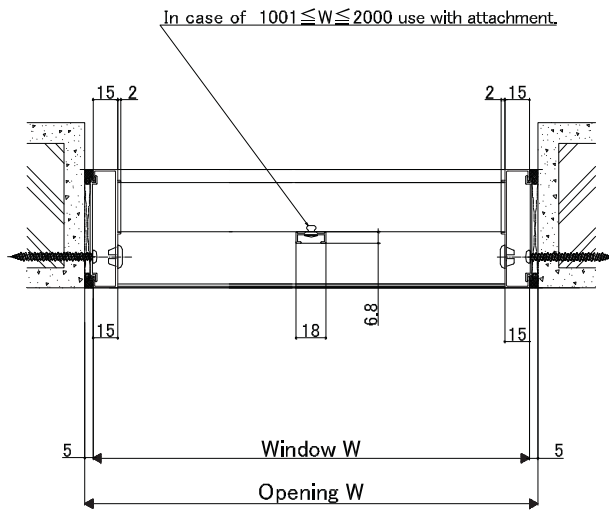
< Vertical section: Aluminum louver >



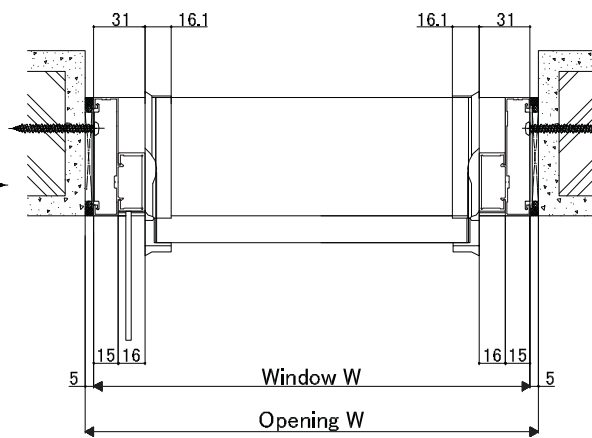
< Vertical section: Glass louver >



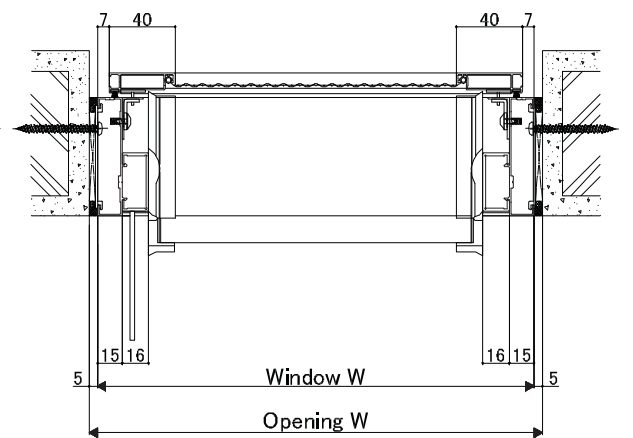
< Vertical section: Glass louver >
(with screen)



< Horizontal section: Aluminum louver >

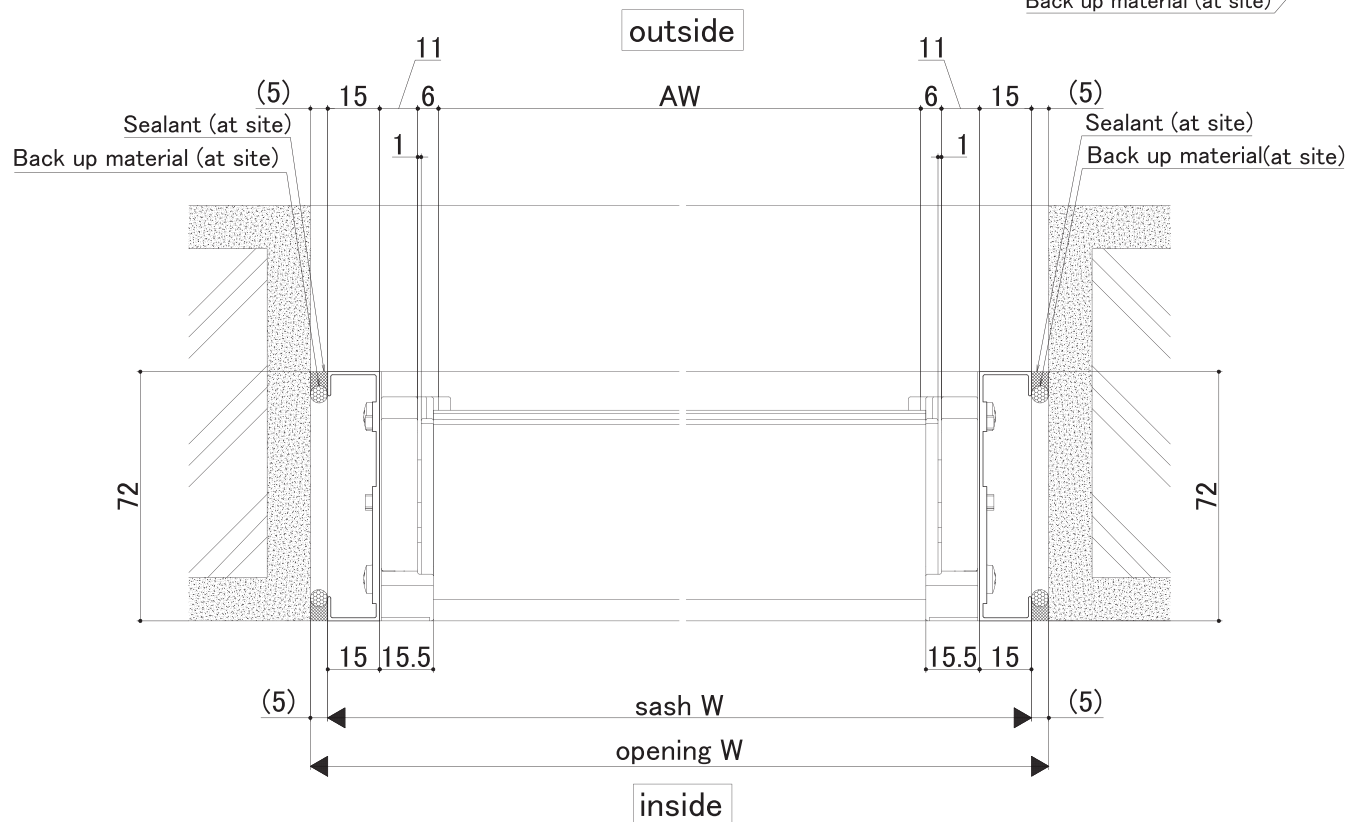
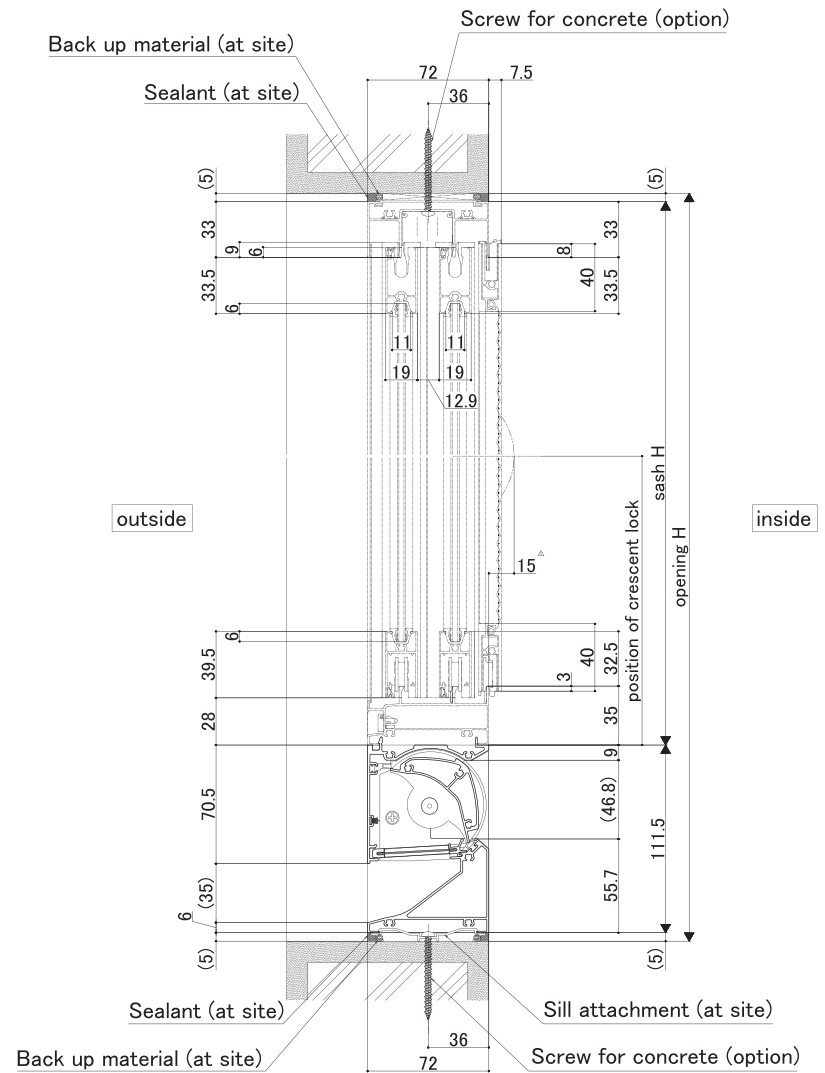


< Horizontal section: Glass louver >

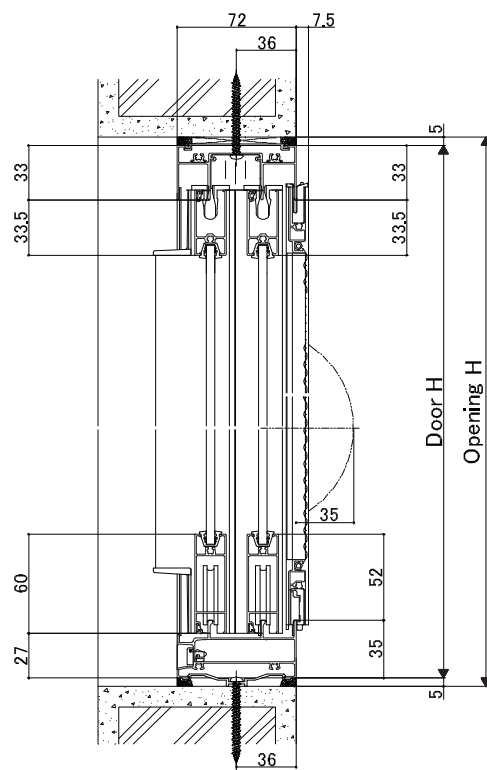
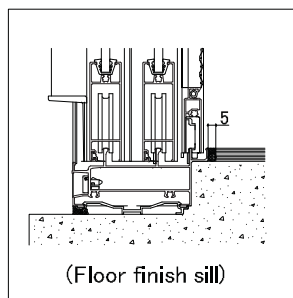
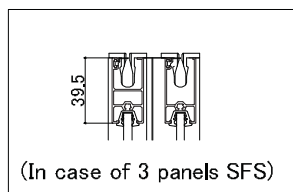


< Horizontal section: Glass louver >
(with screen)

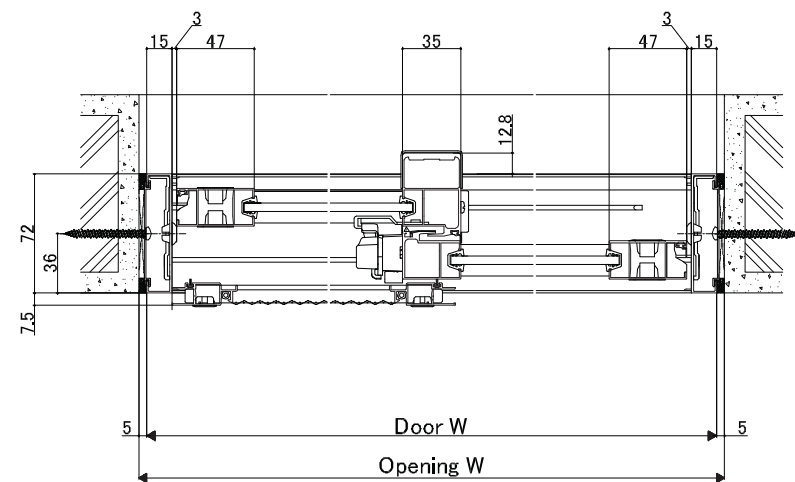
WE 70 AIRFLOW SLOT



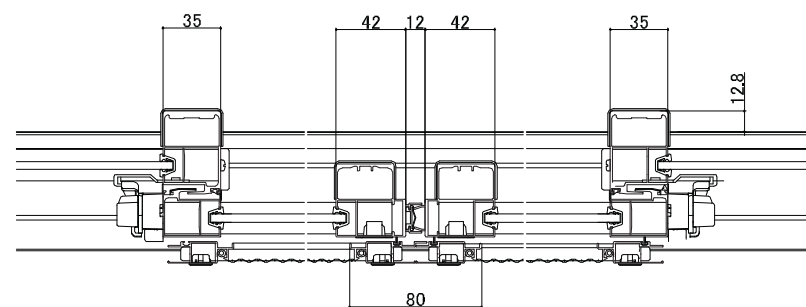
WE 70 DOOR SERIES



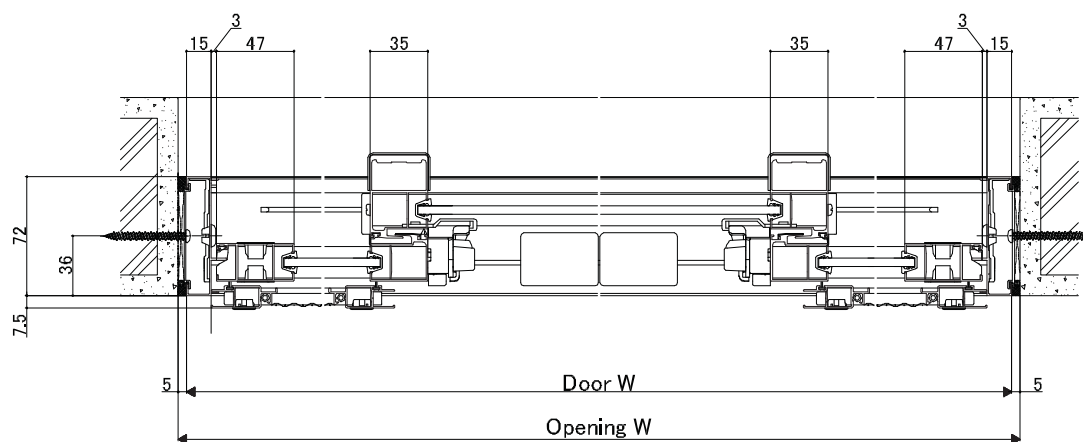
< Vertical section: 2, 4 and SFS 3 panels sliding door >



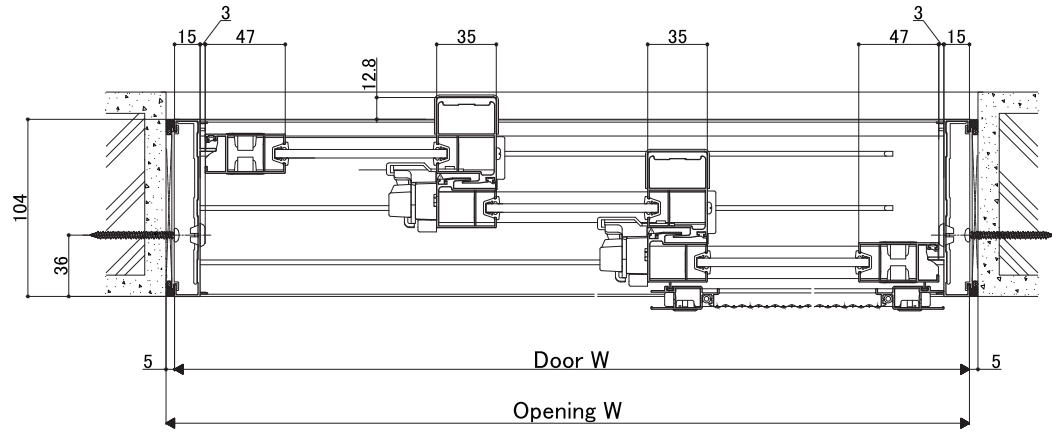
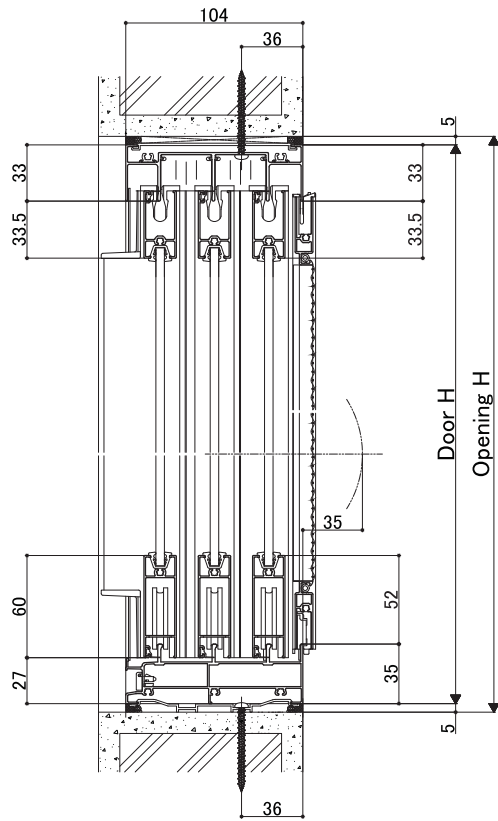
< Horizontal section: 2 panels sliding door >



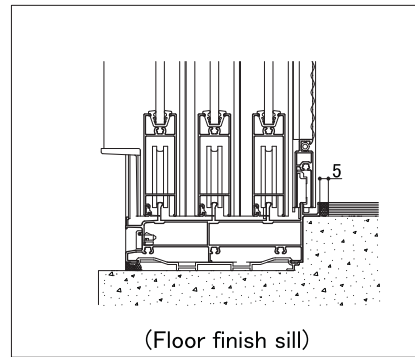
< Horizontal section: 4 panels sliding door >



< Horizontal section: SFS 3 panels sliding door >

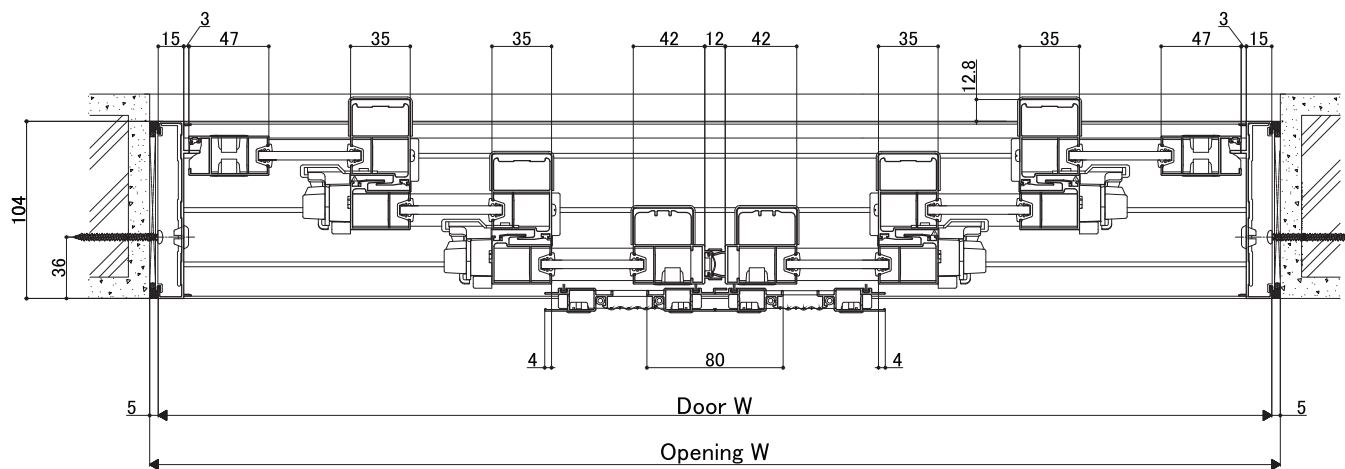


< Horizontal section: 3 panels sliding door >

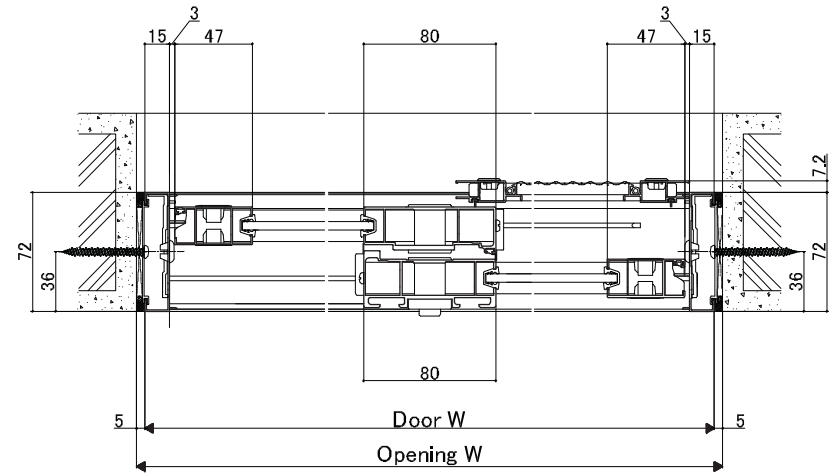
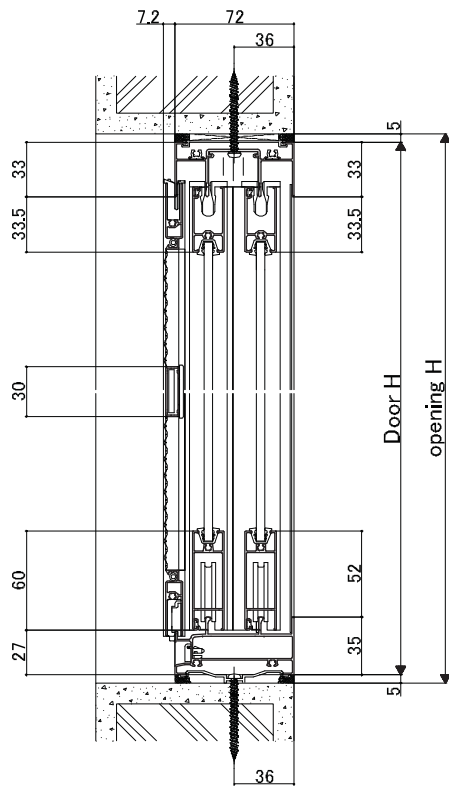


(Floor finish sill)

< Vertical section: 3, 6 panels sliding door >

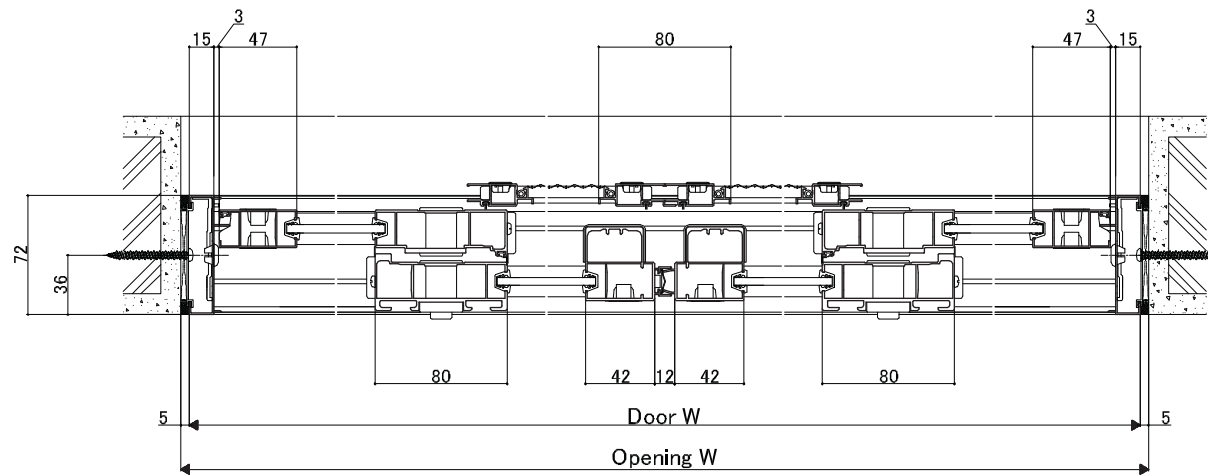


< Horizontal section: 6 panels sliding door >

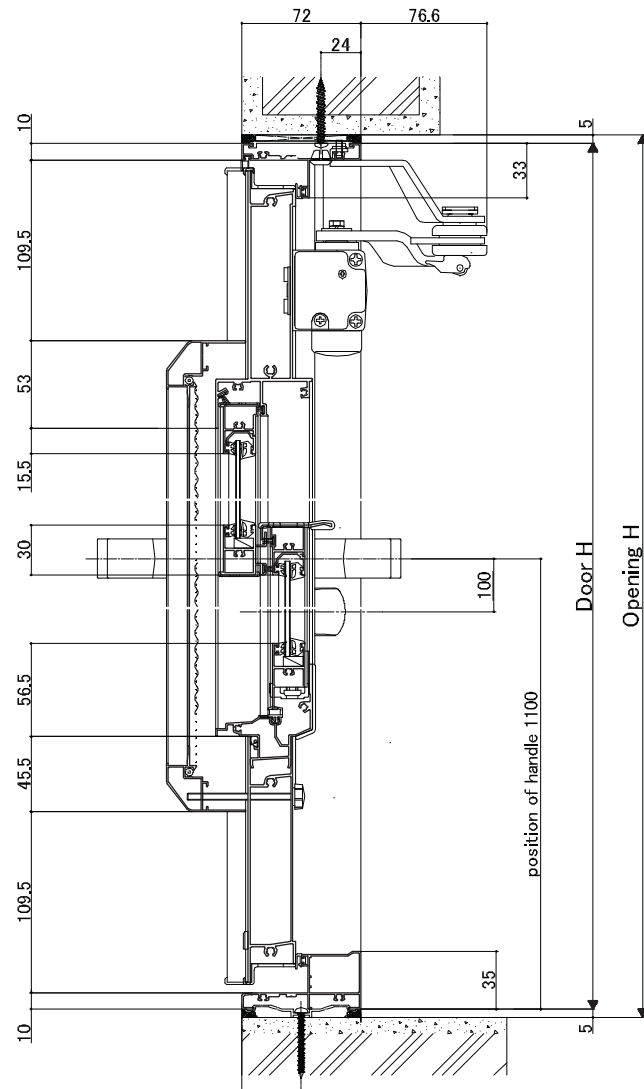


< Horizontal section: 2 panels panel sliding door >

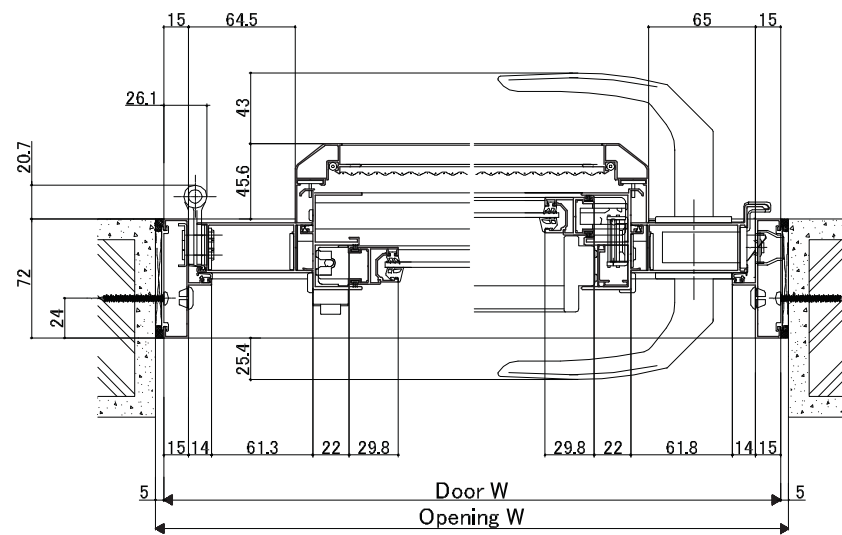
< Vertical section: 2 and 4 panels sliding door >



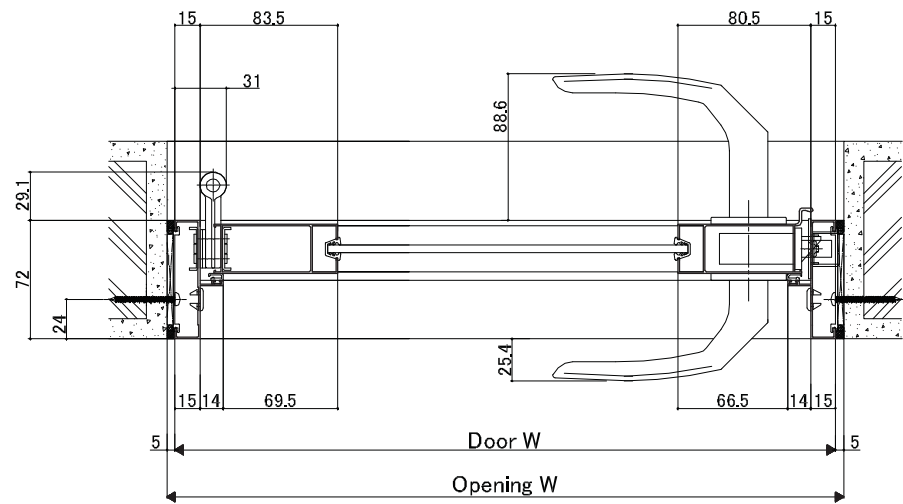
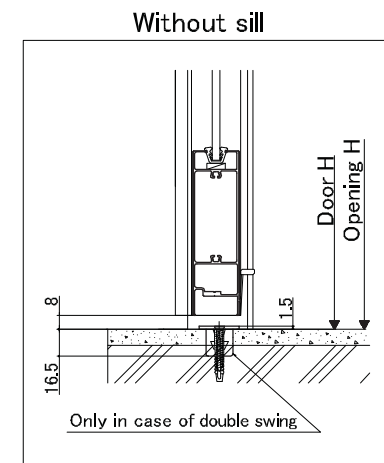
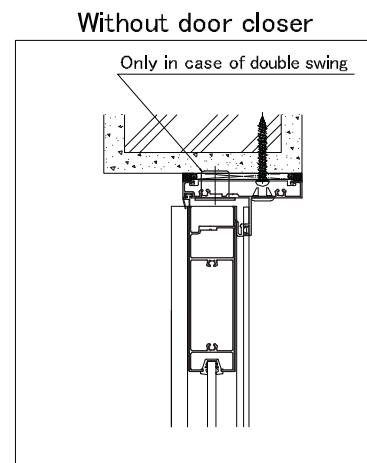
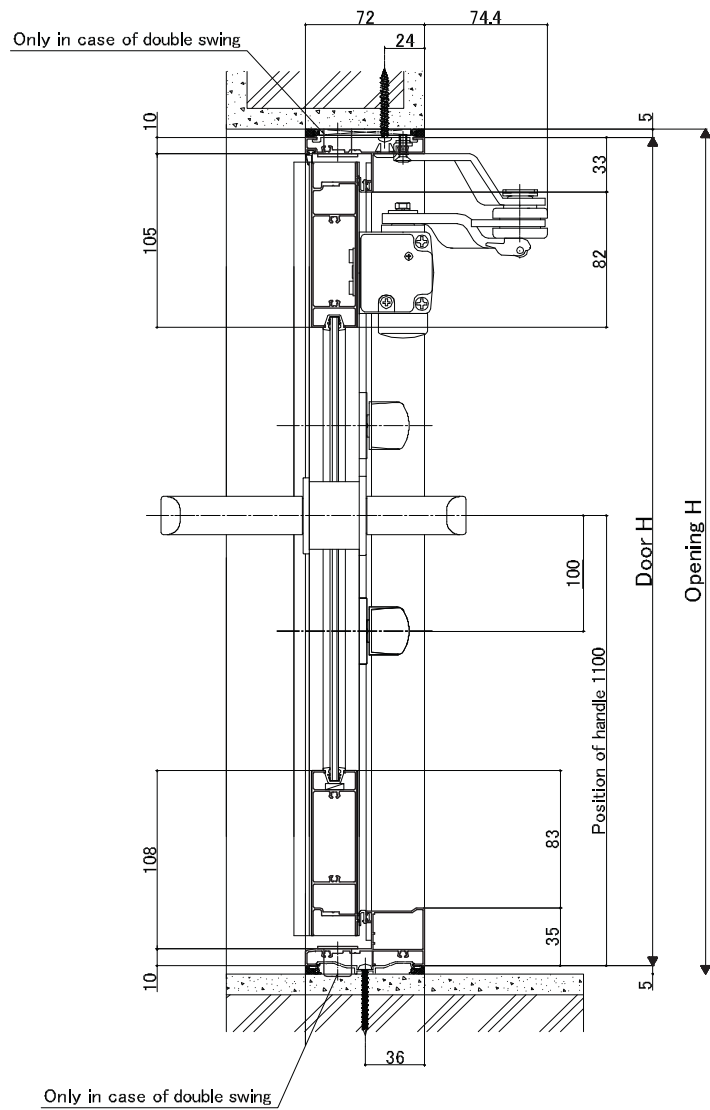
< Horizontal section: 4 panels sliding door >



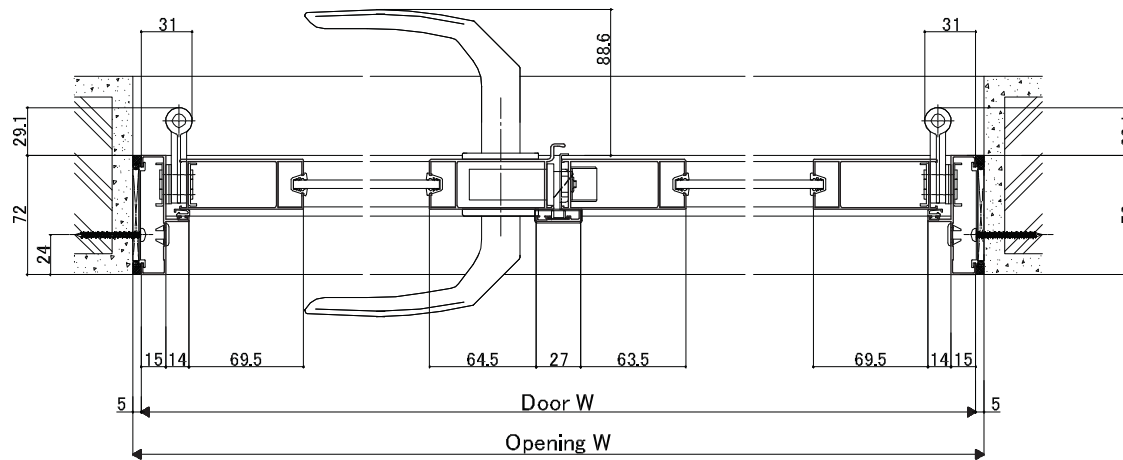
< Vertical section: AirFlow Door >



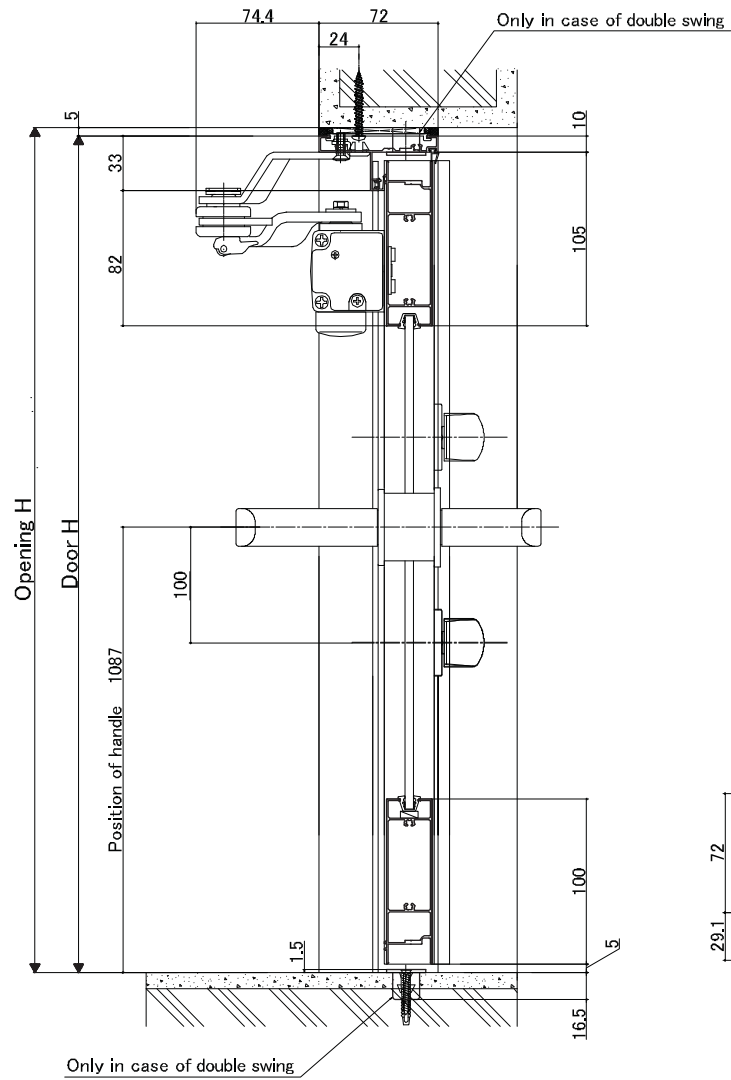
< Horizontal section: AirFlow Door >



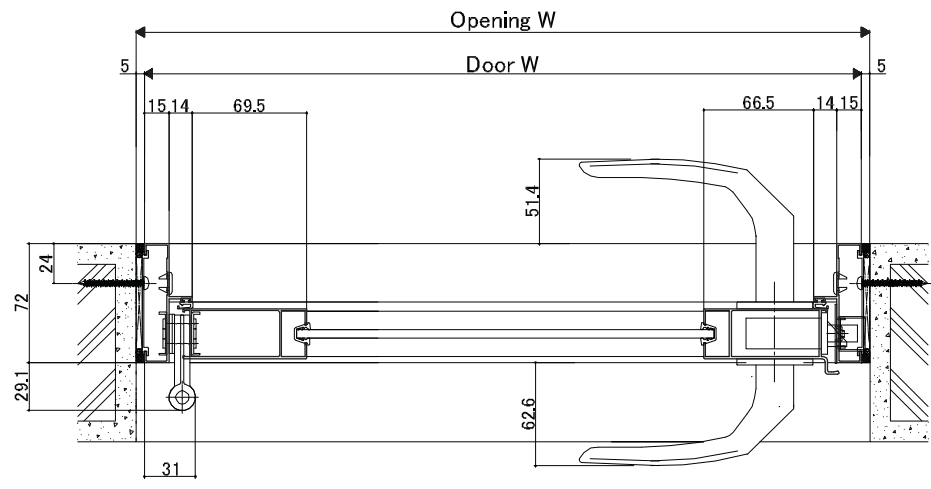
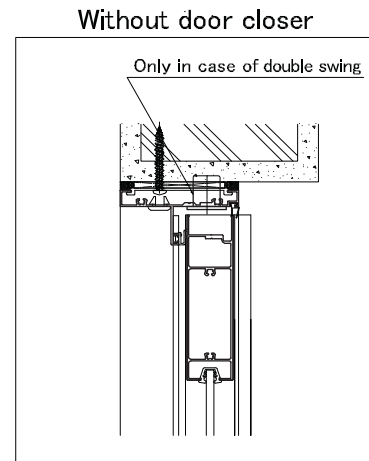
< Vertical section: Single & double out-swing door with sill > < Horizontal section: Single out-swing door >



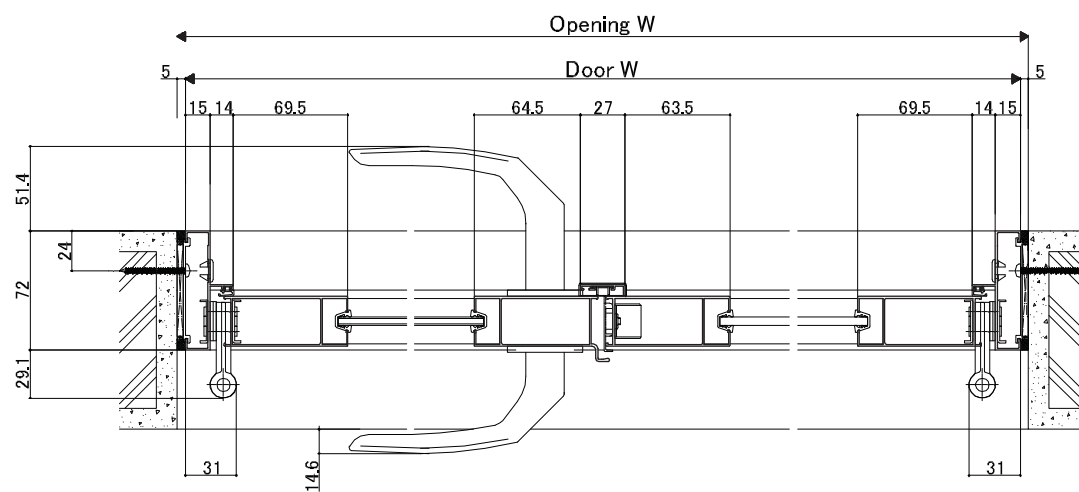
< Horizontal section: Double out-swing door >



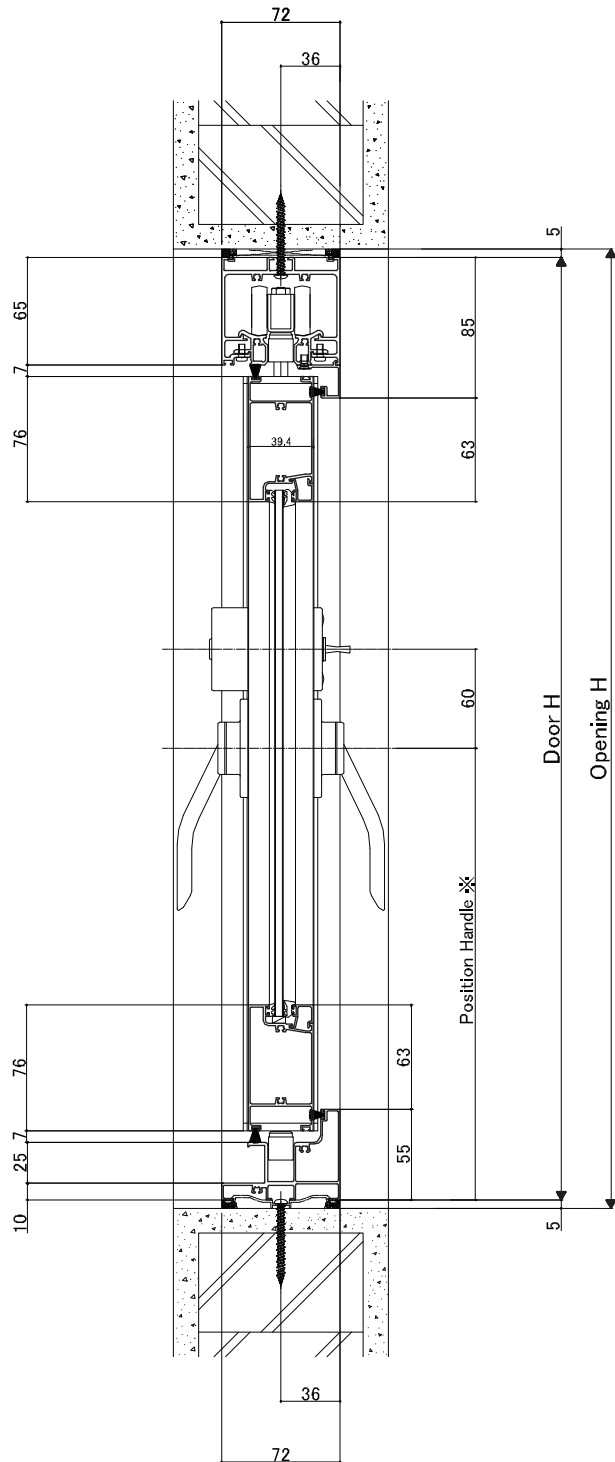
< Vertical section: Single & double in-swing door >



< Horizontal section: Single in-swing door >

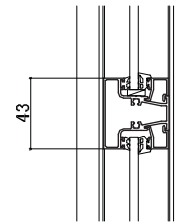


< Horizontal section: Double in-swing door >

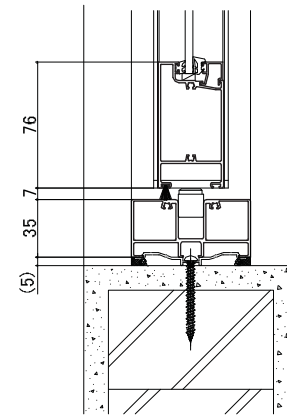


< Vertical section: Folding Door >

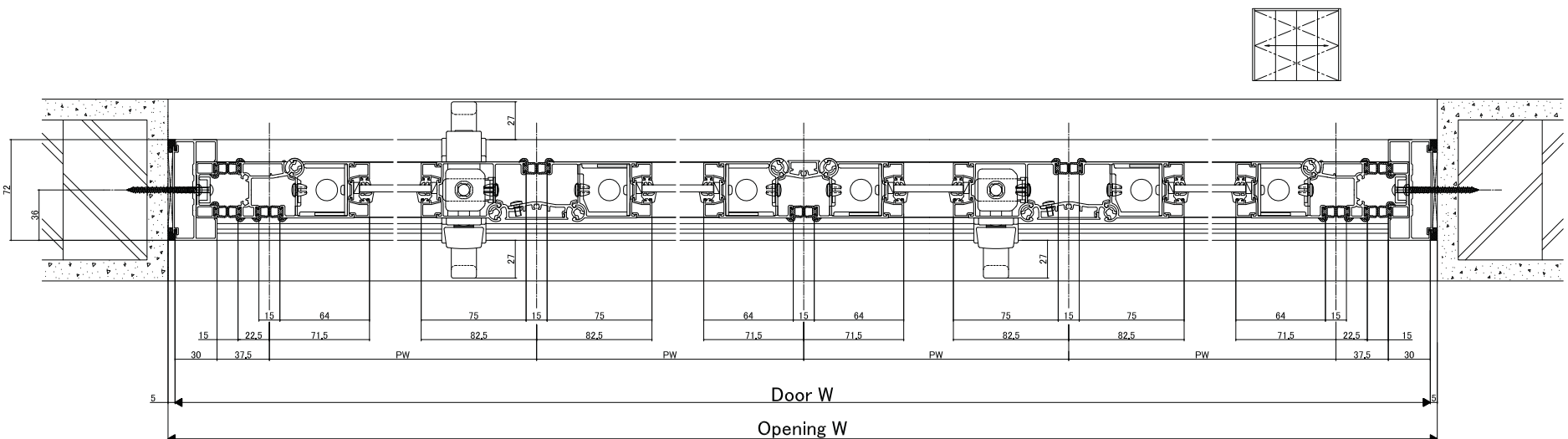
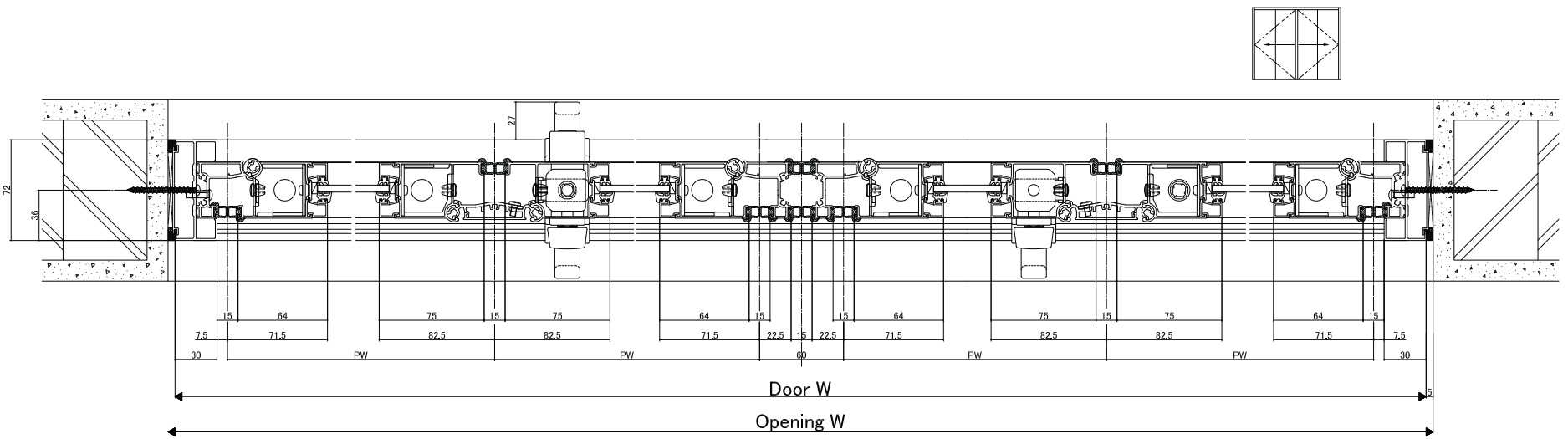
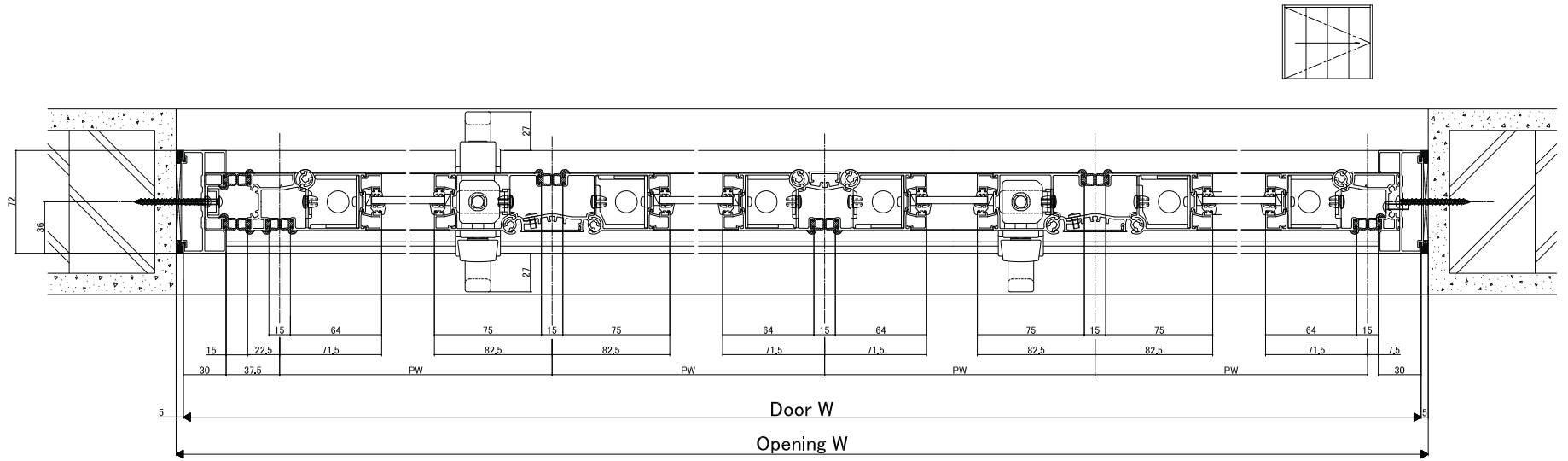
	※ Handle Position
$H > 1600$	1100
$H \leq 1600$	$H/2-15$



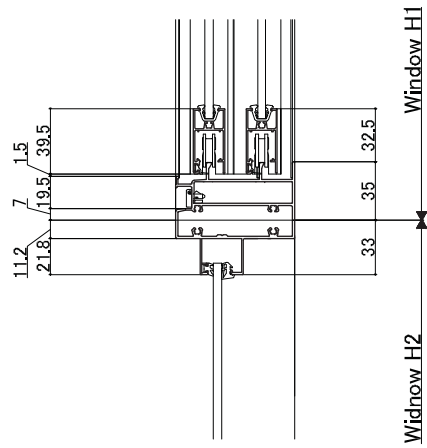
< Vertical section: With middle bar >



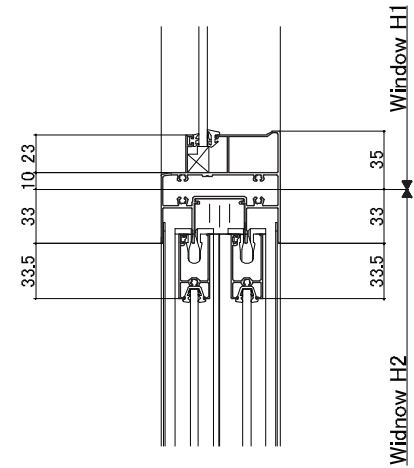
< Vertical section: Flat sill >



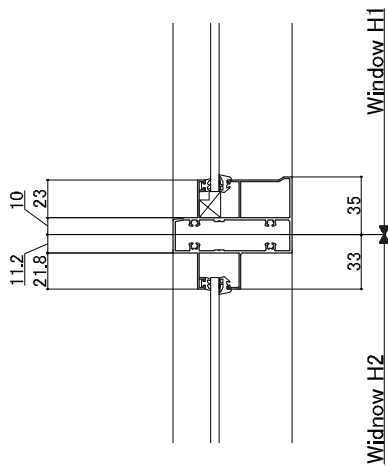
WE 70 COMBINATION



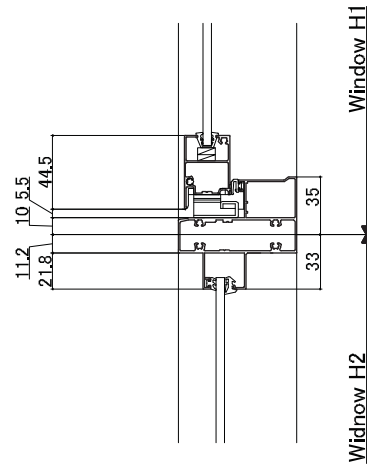
< Vertical section: Sliding/Fixed transom >



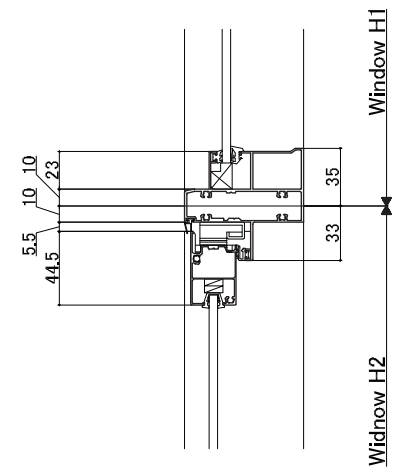
< Vertical section: Fixed/Sliding transom >



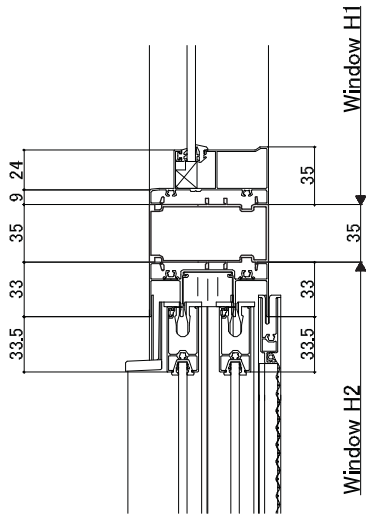
< Vertical: Fixed/Fixed transom >



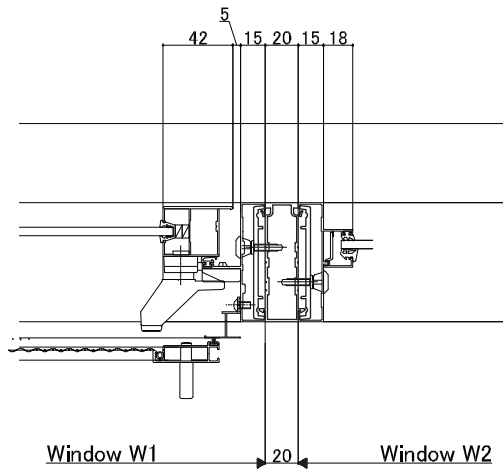
< Vertical: Projection/Fixed transom >



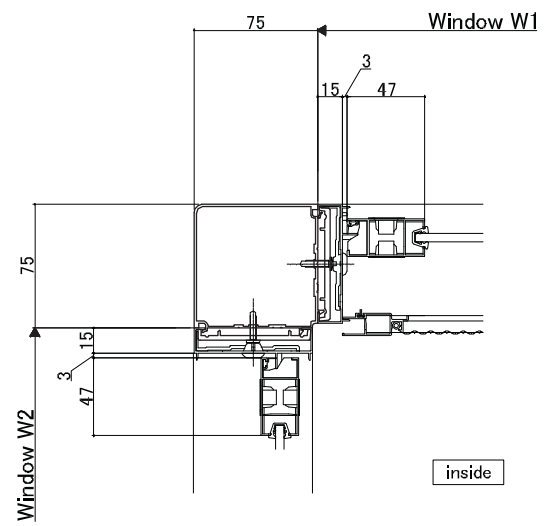
< Vertical: Fixed/Projection transom >



< Transom >

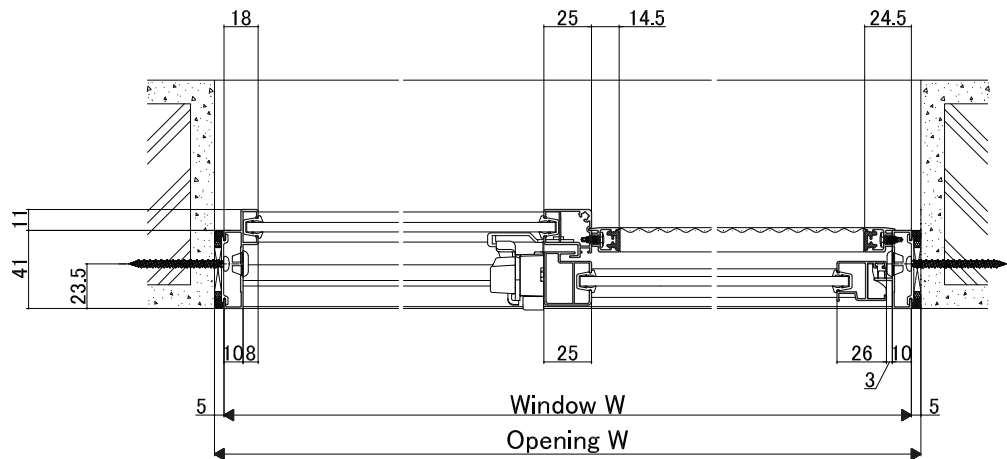


< Mullion >

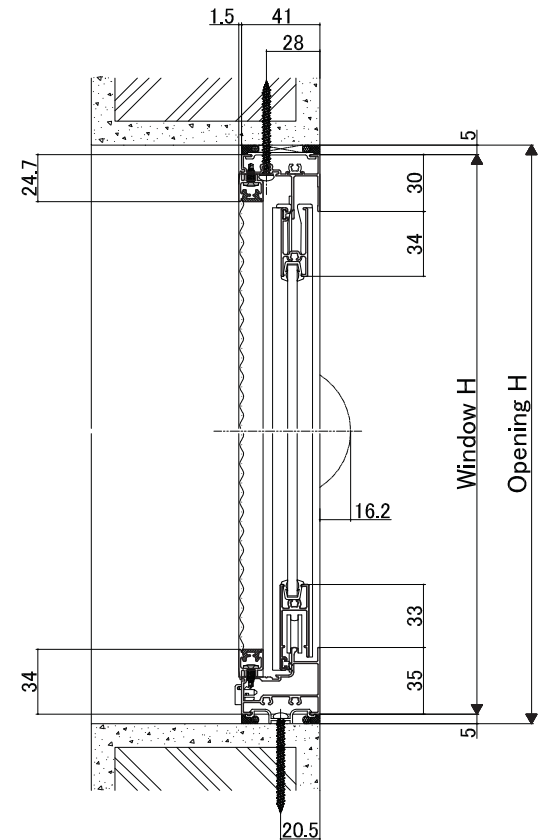


< Corner mullion >

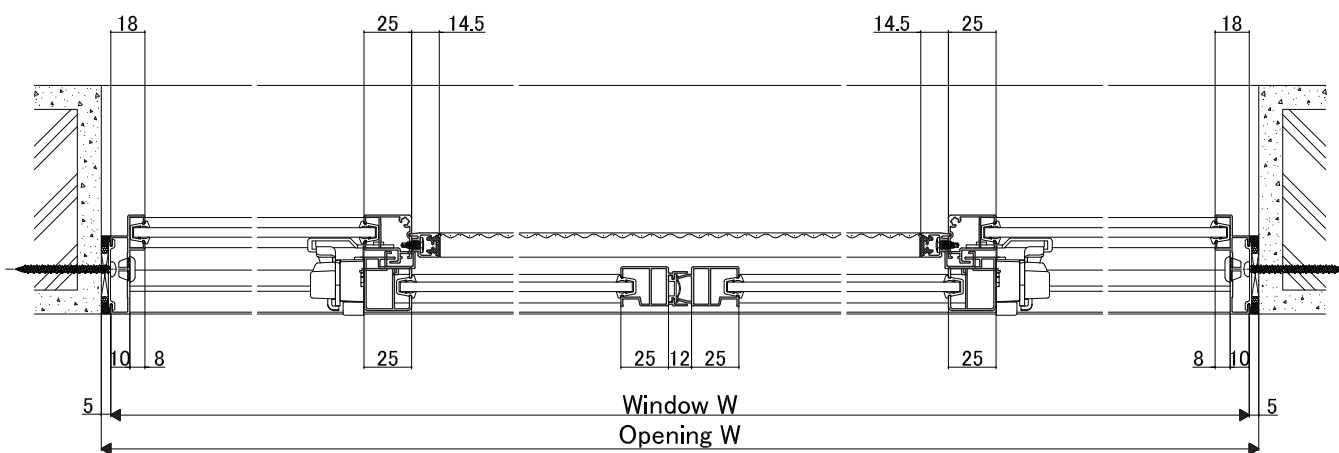
WE 40 SERIES



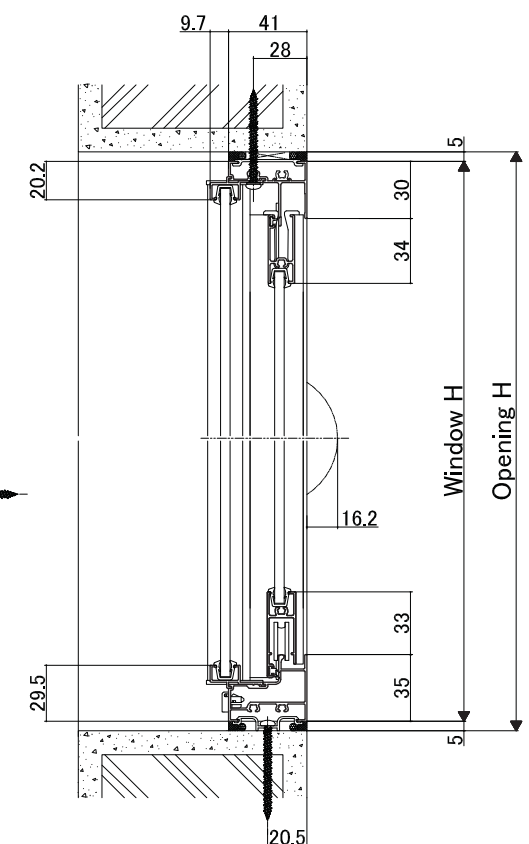
< Horizontal section: Single sliding window >



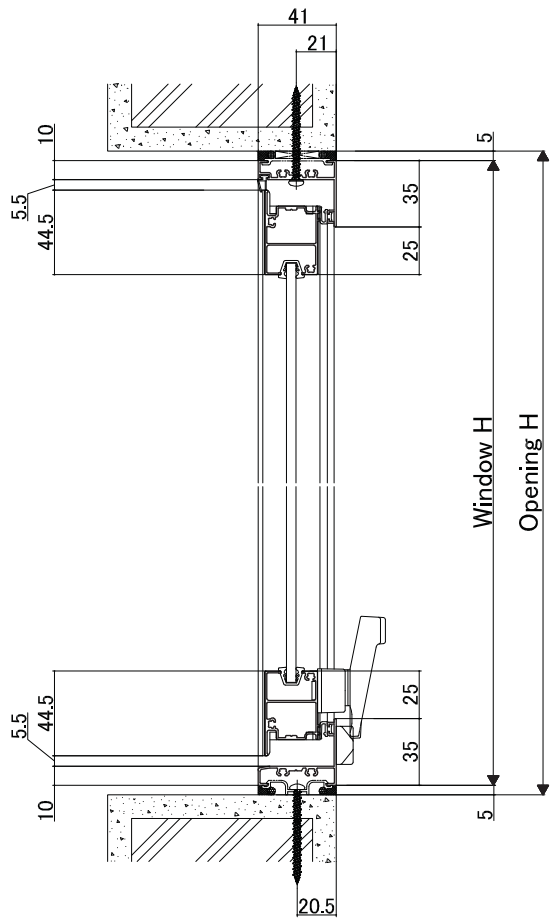
< Vertical section: Single sliding (screen side) >



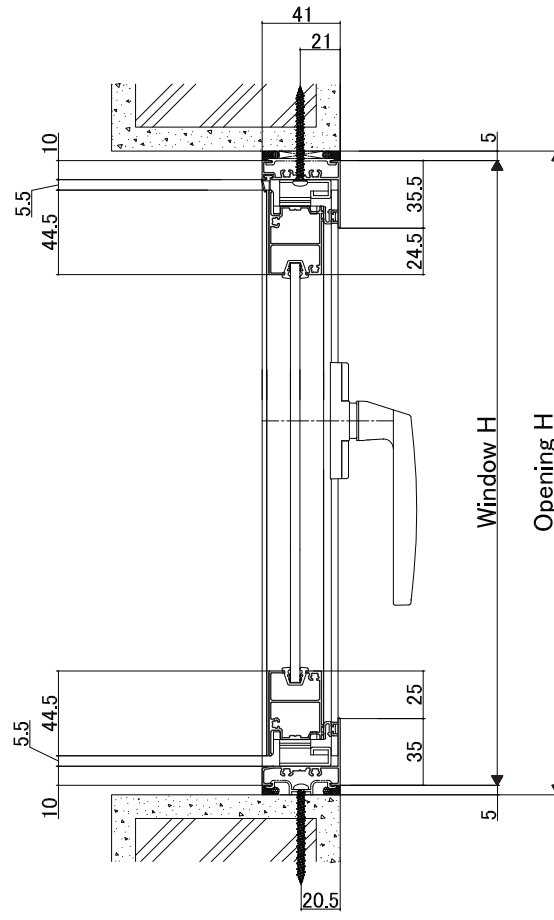
< Horizontal section: Center sliding window >



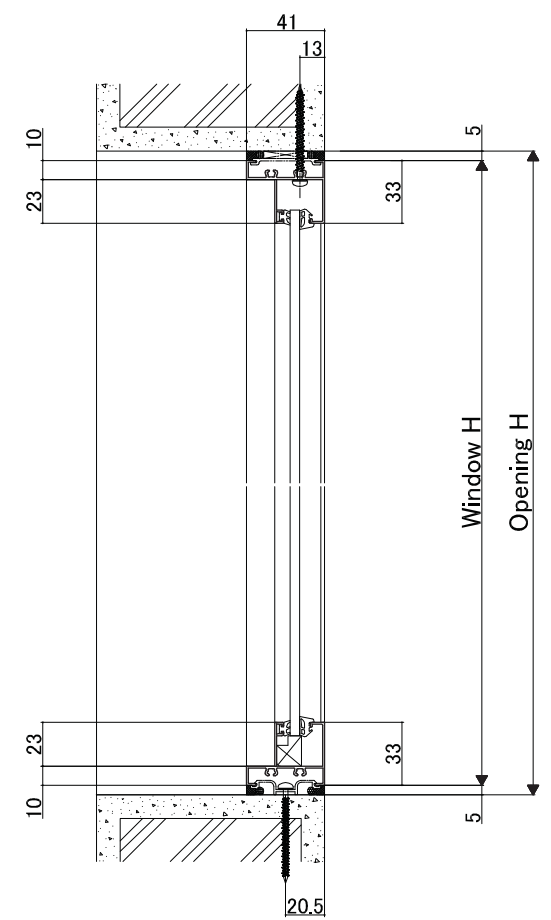
< Vertical section: Single sliding window (panel side) >



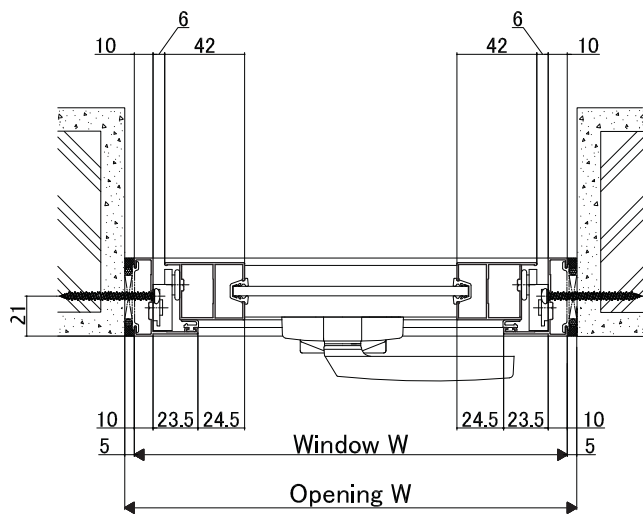
< Vertical section: Awning window >



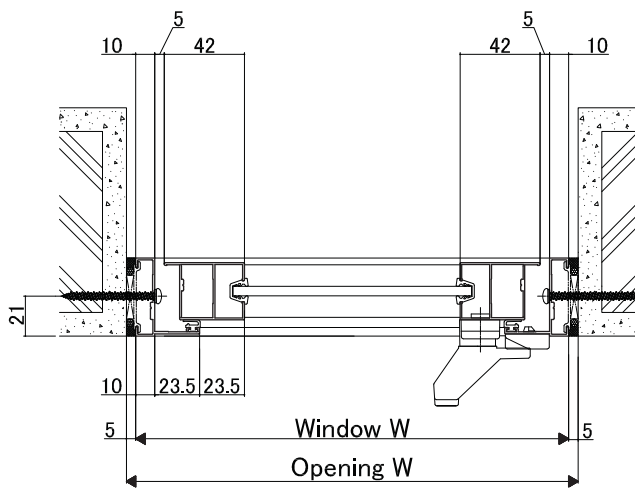
< Vertical section: Casement window >



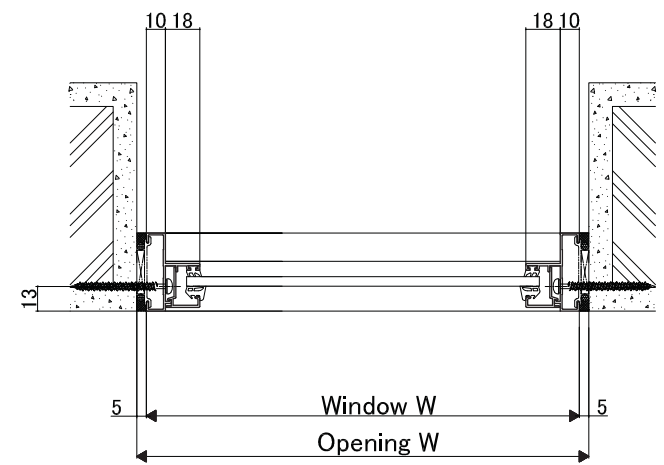
< Vertical section: Fixed window >



< Horizontal section: Awning window >

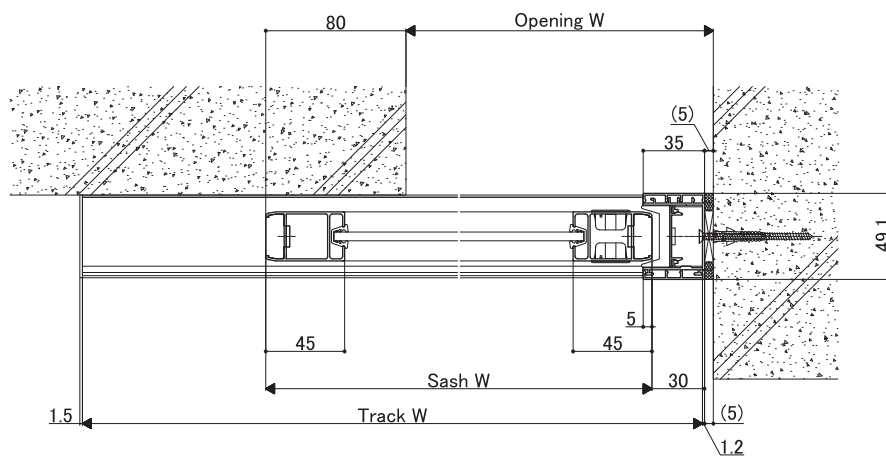


< Horizontal section: Casement window >

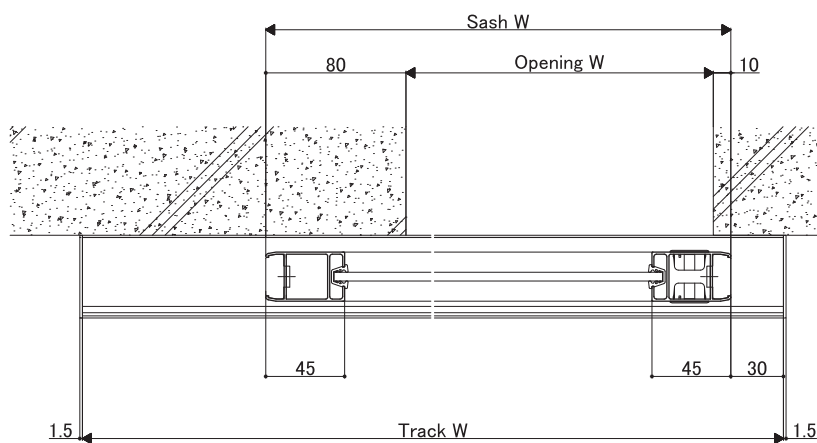


< Horizontal section: Fixed window >

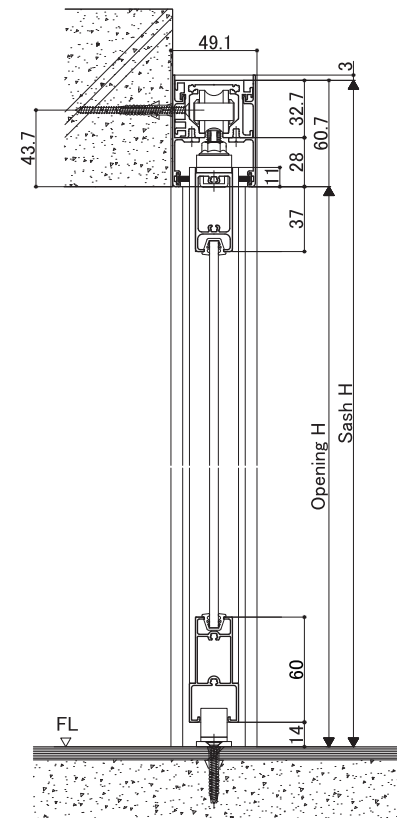
INTERIOR SERIES



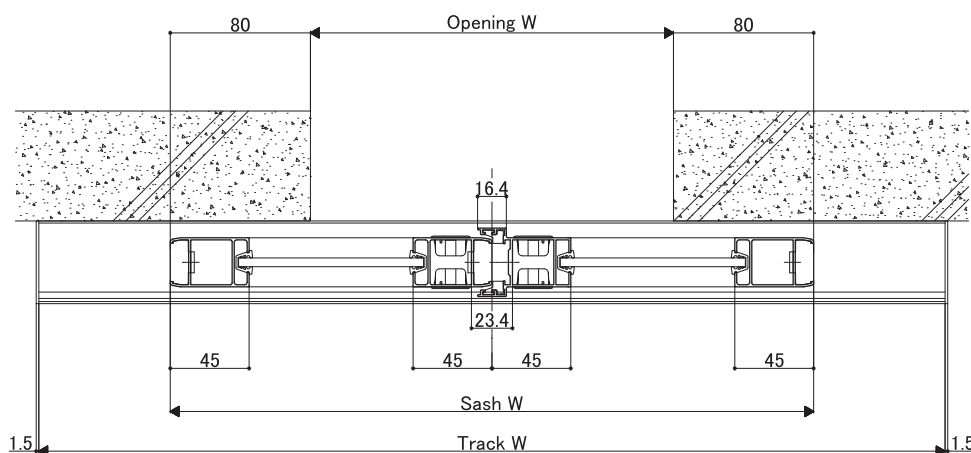
< Horizontal section: 1 panel on 1 track on-wall hanging door with jamb (R) >



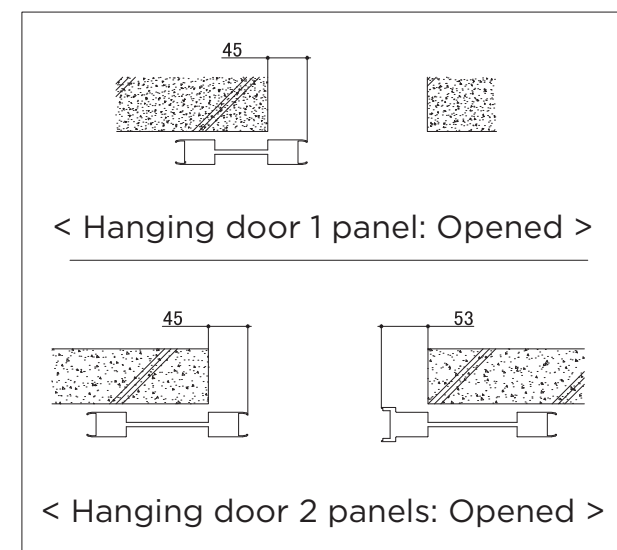
< Horizontal section: 1 panel on 1 track on-wall hanging door without jamb (R) >

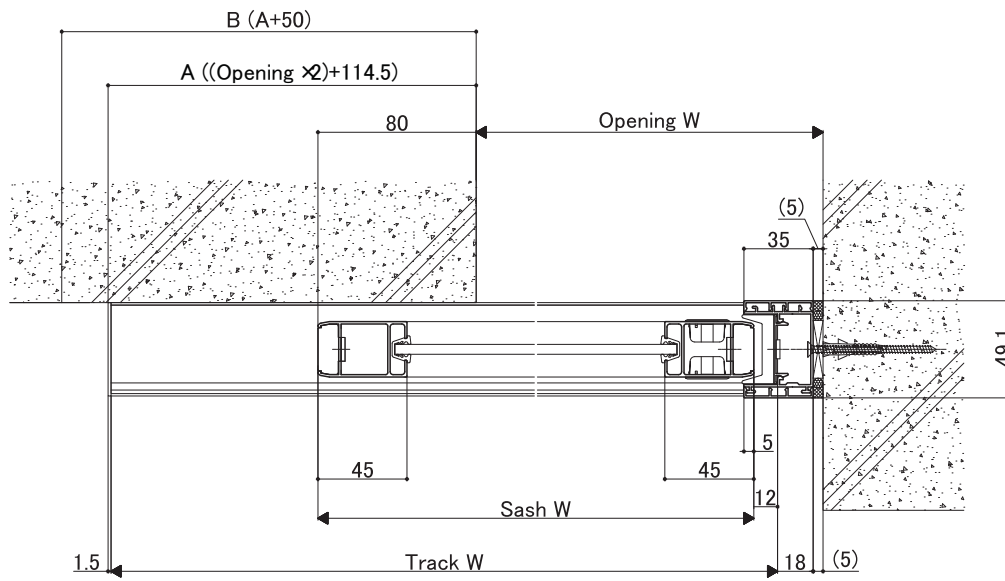


< Vertical section: 1 track on-wall hanging door >

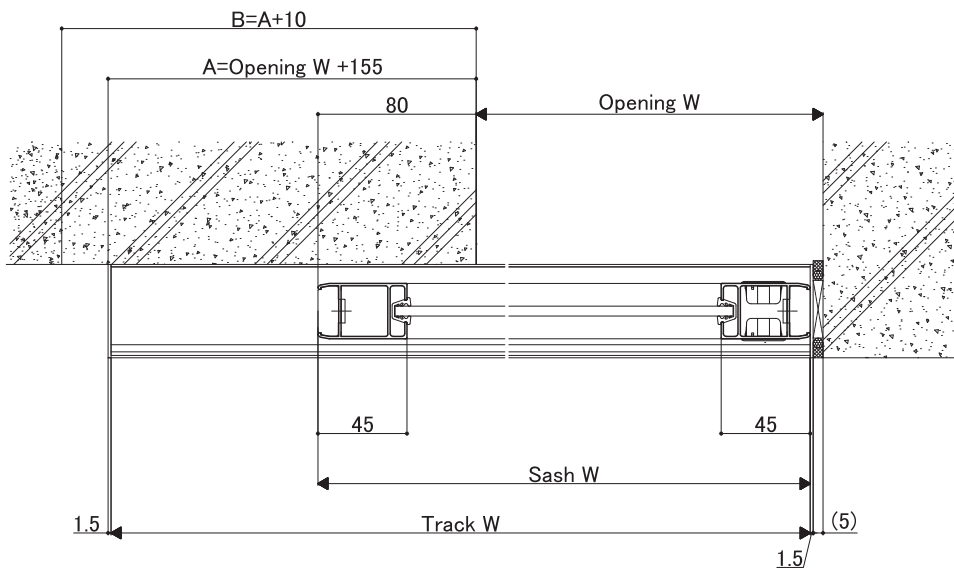


< Horizontal section: 2 panels on 1 track on-wall hanging door >

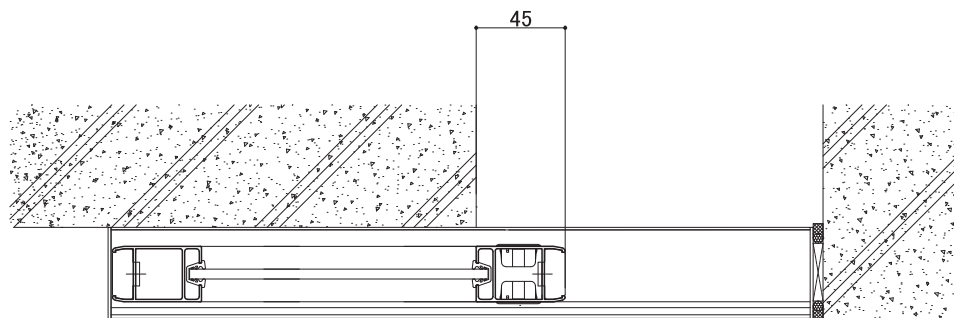




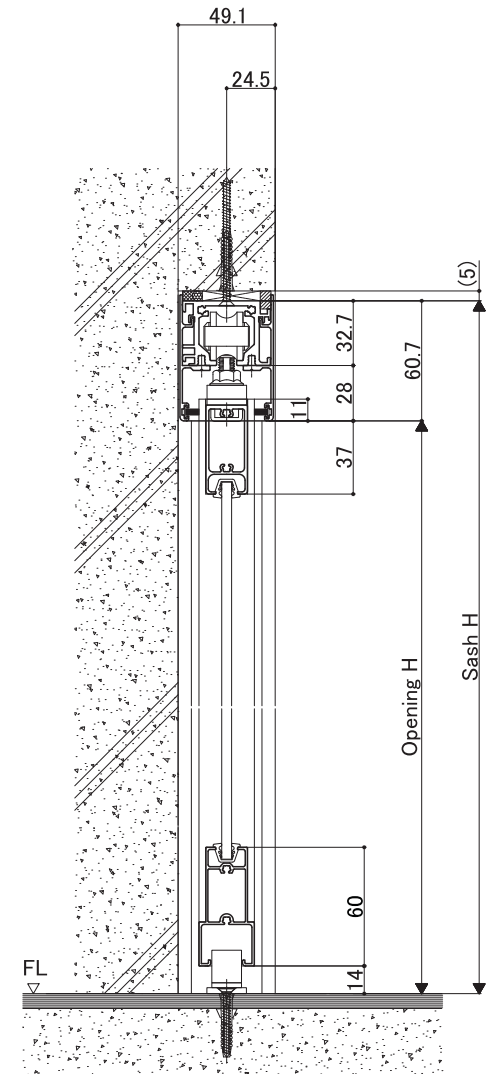
< Horizontal section: 1 panel on 1 track in-wall hanging door with jamb (R) >



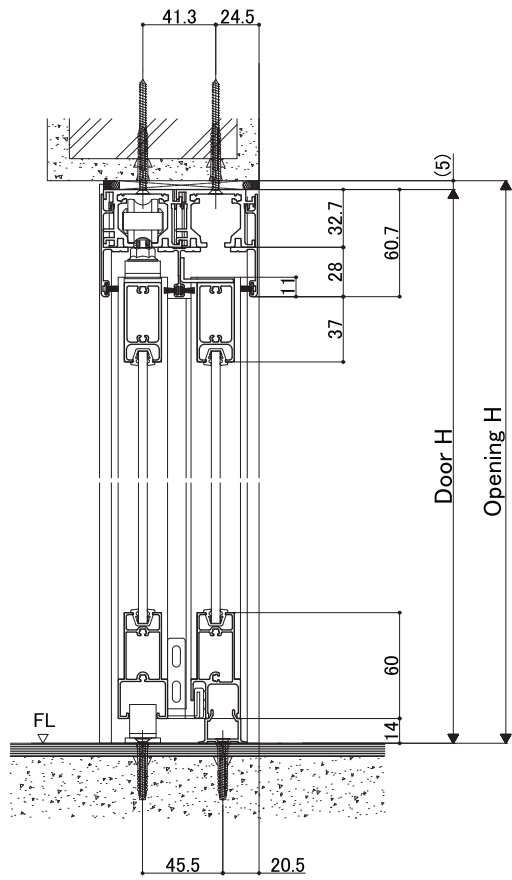
< Horizontal section: 1 panel on 1 track in-wall hanging door without jamb (R) >



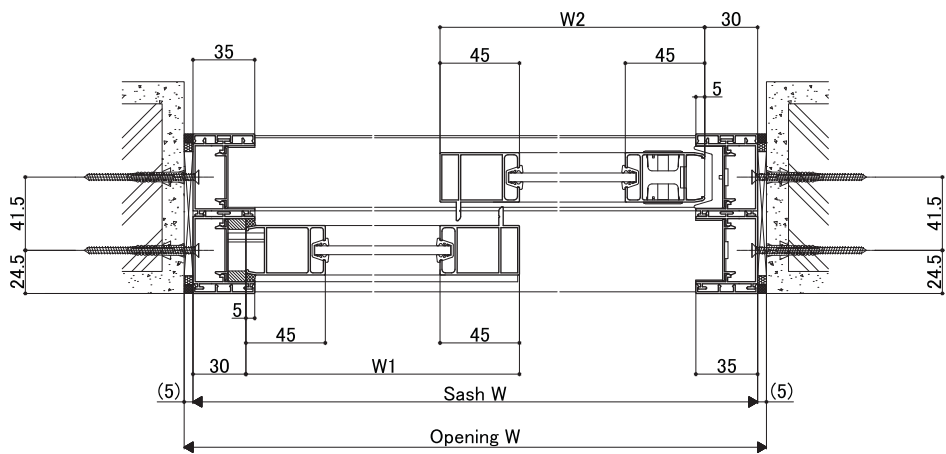
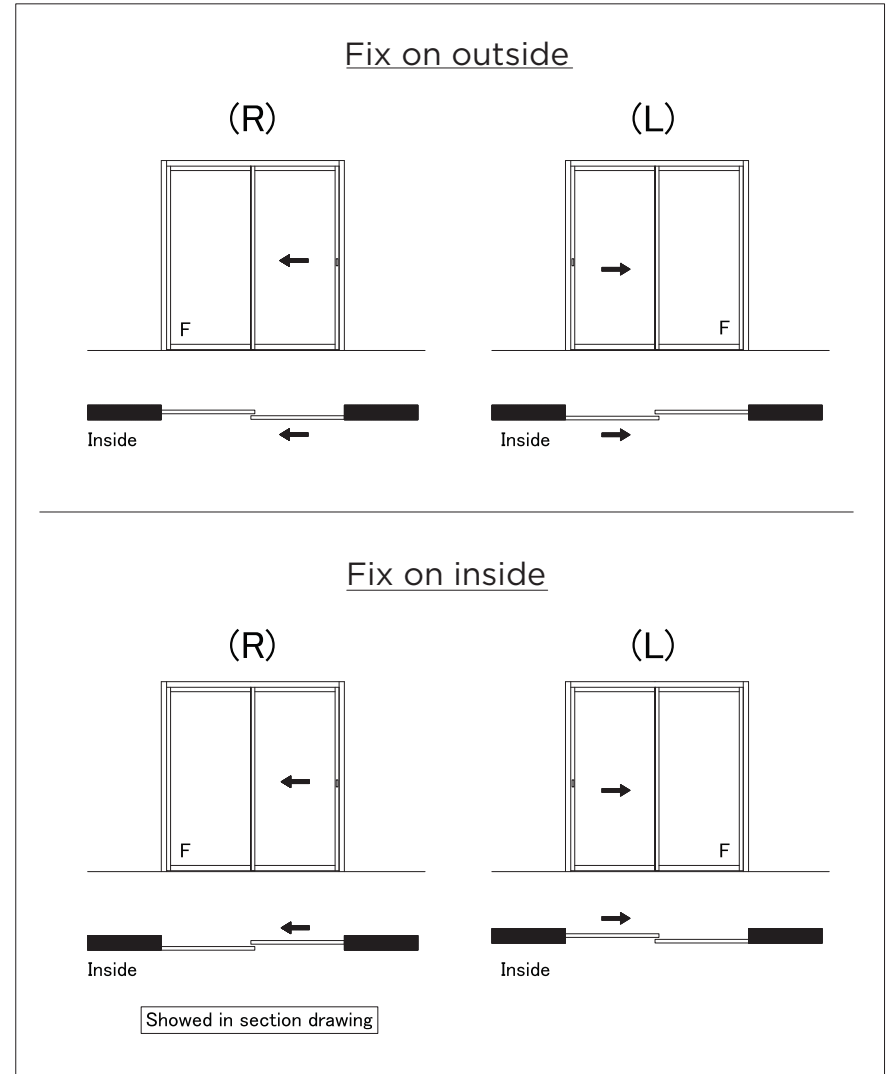
< Horizontal section: 1 panel on 1 track in-wall hanging door >
*opened



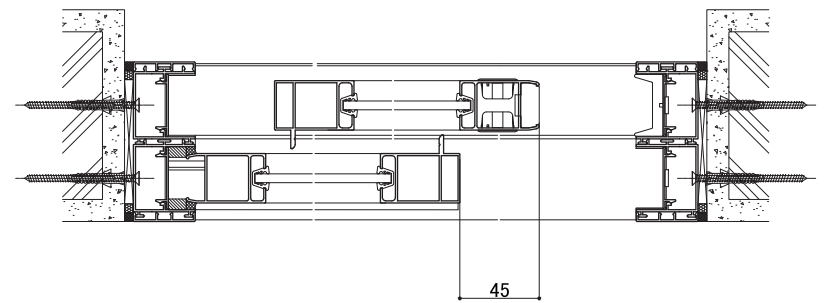
< Vertical section:
1 track in-wall hanging door >



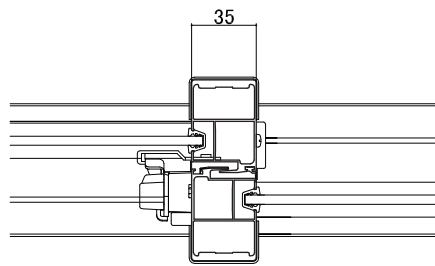
< Vertical section:
2 panels on 2 tracks in-wall hanging door >



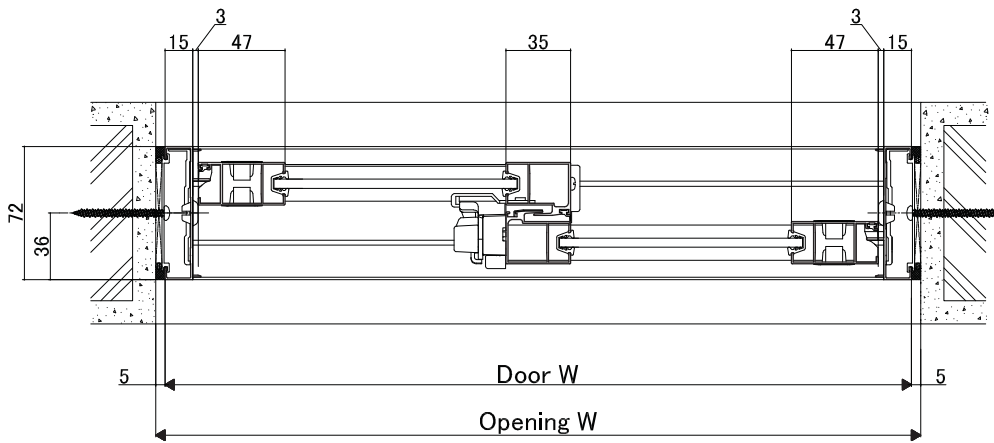
< Horizontal section: 2 panels on 2 tracks in-wall hanging door >



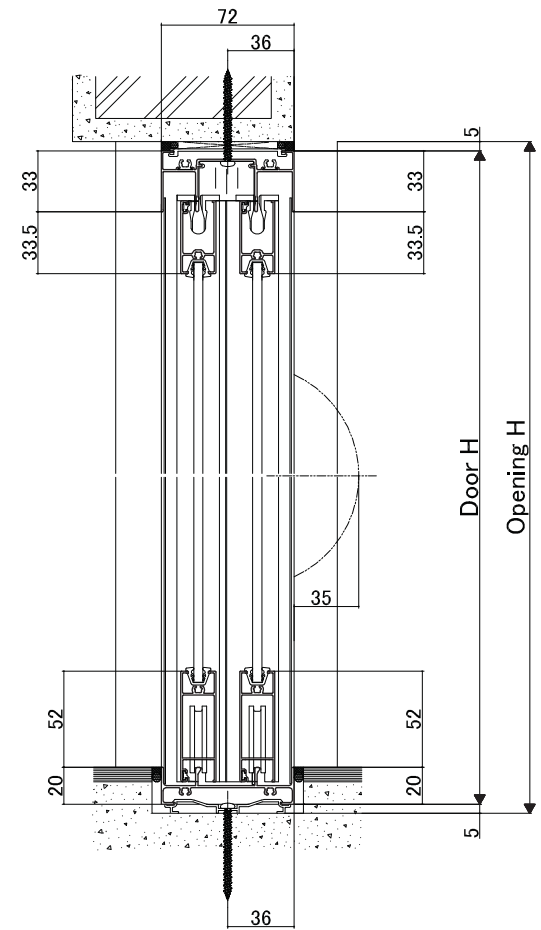
< Horizontal section: 2 panels on 2 tracks hanging door >
*opened



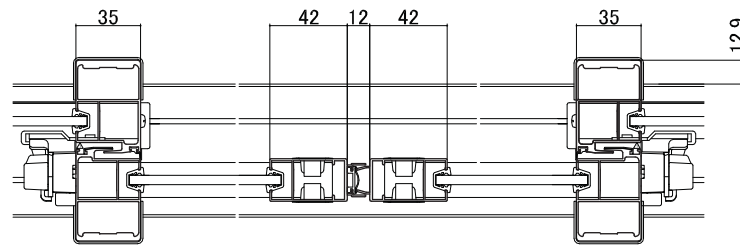
In case of Door H>2400mm



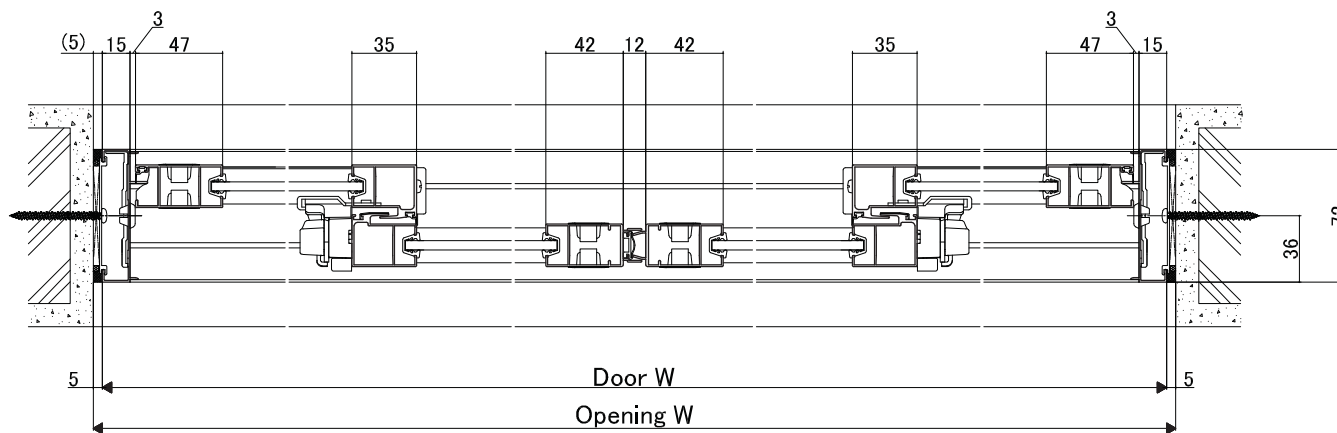
< Horizontal section: 2 panels partition door >



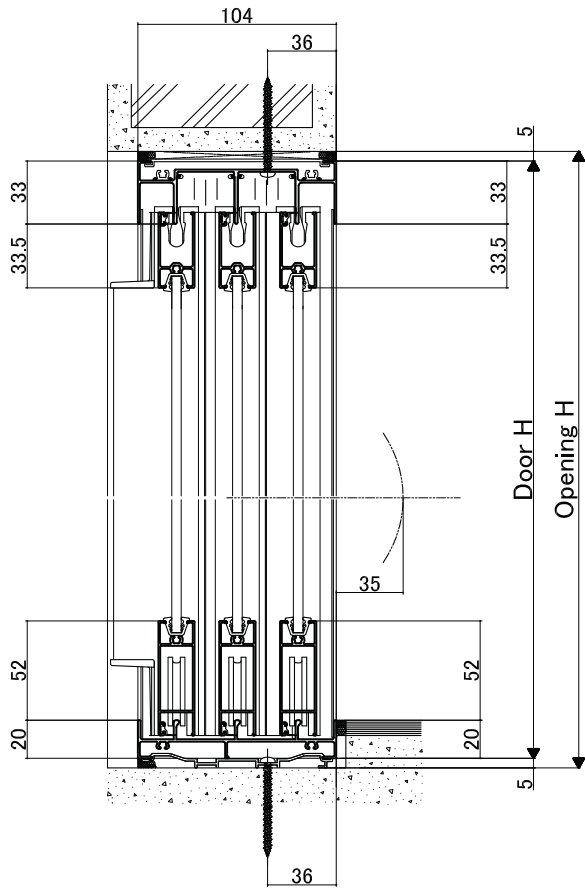
< Vertical section: 2 and 4 panels partition door >



In case of Door H>2400mm

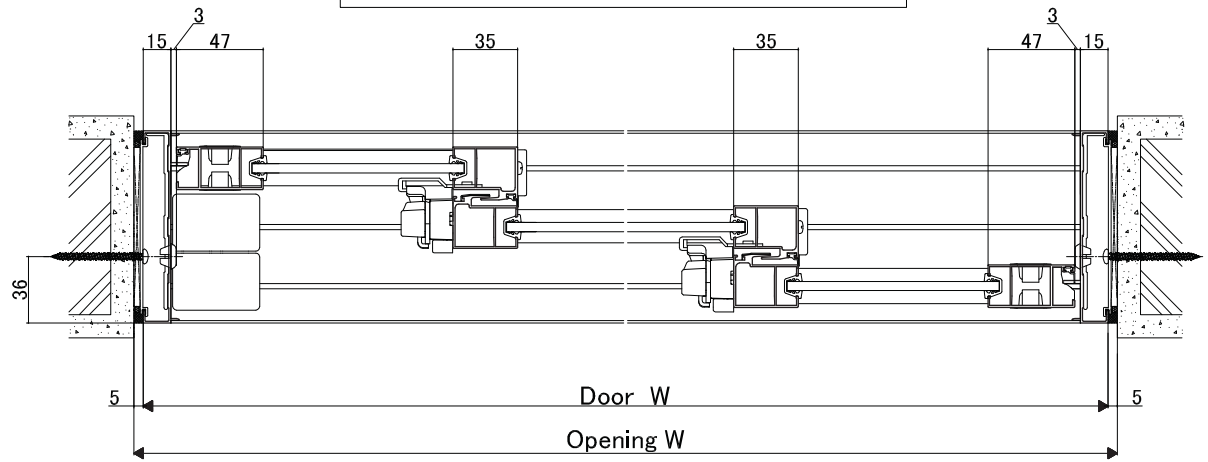
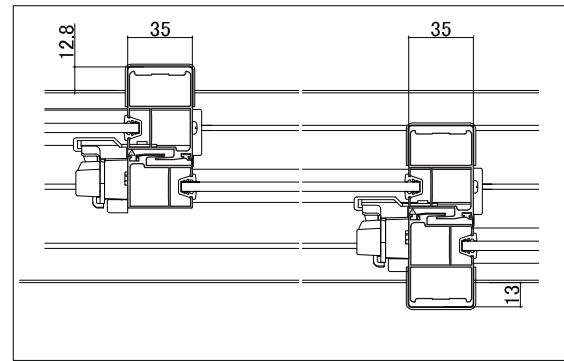


< Horizontal section: 4 panels partition door >

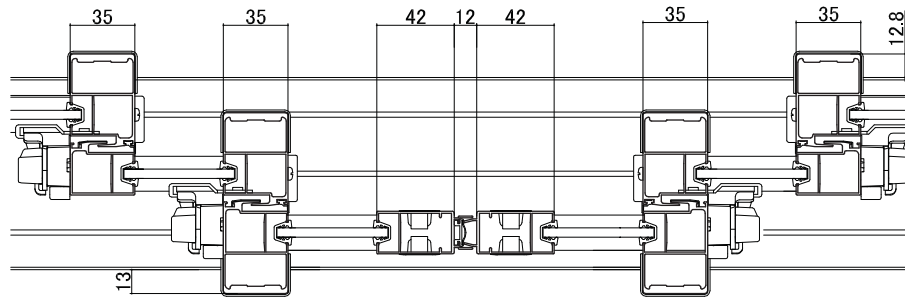


< Vertical section: 3 and 6 panels partition door >

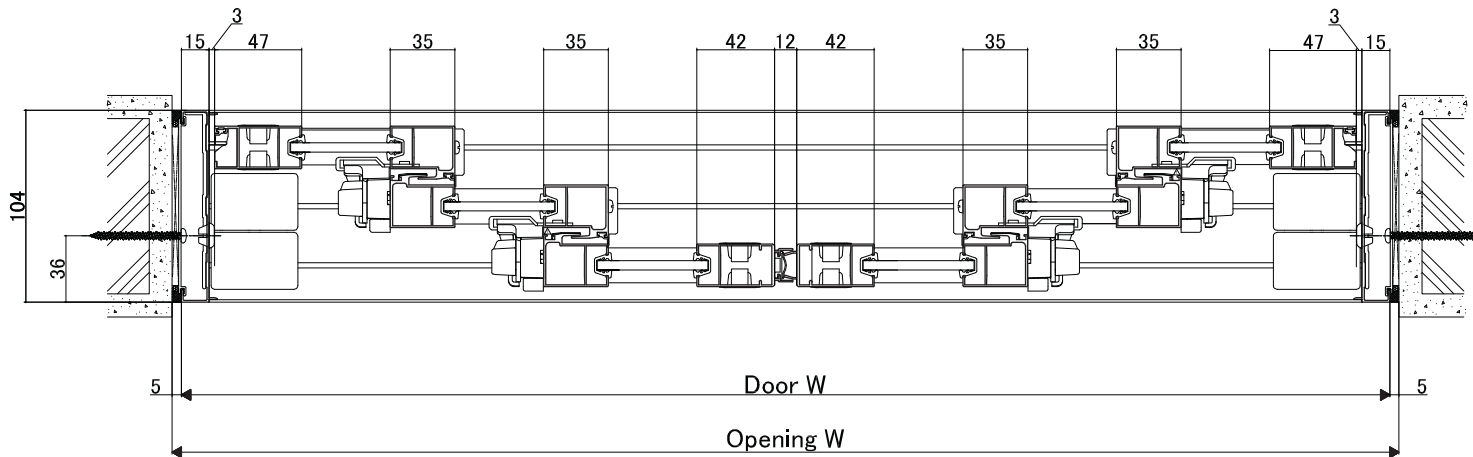
In case of Door H > 2400mm



< Horizontal section: 3 panels partition door >



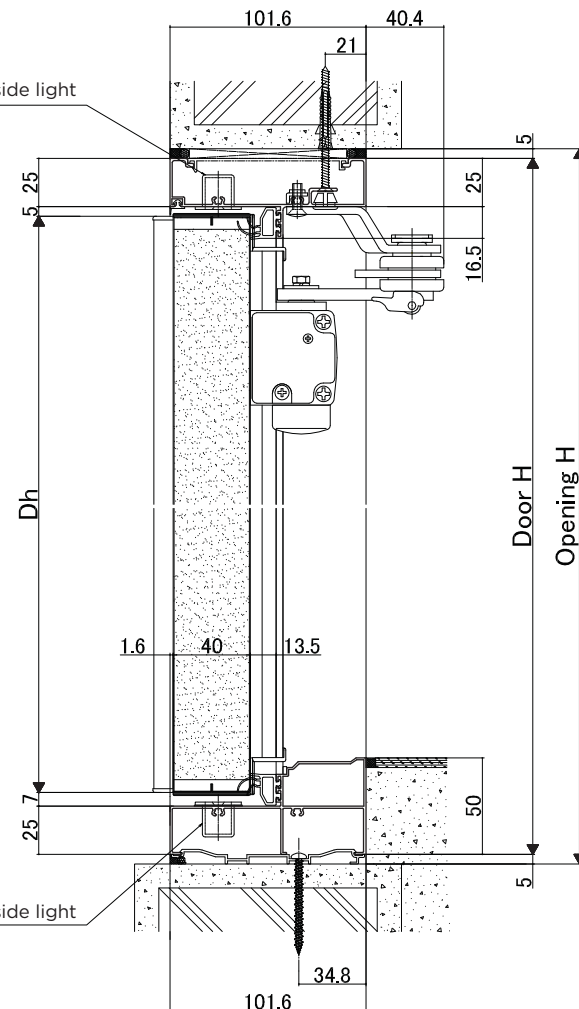
In case of Door H > 2400mm



< Horizontal section: 6 panels partition door >

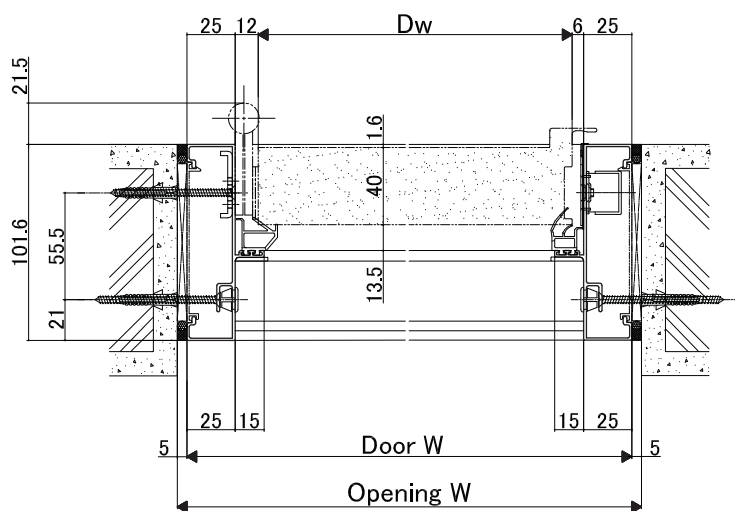
GIESTA OUT-SWING SERIES

Only in case of Double leaf & with side light

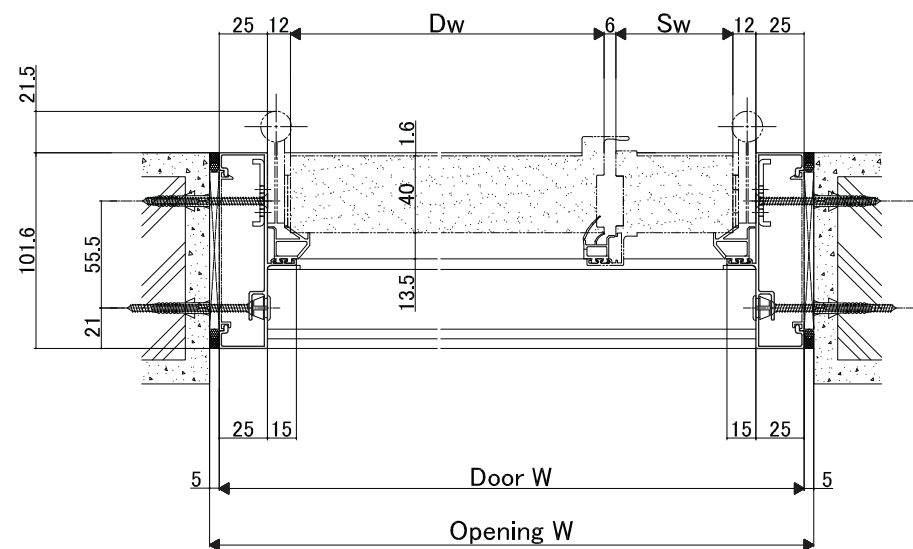


Only in case of Double leaf & with side light

< Vertical section: Single & Double leaf with sill >

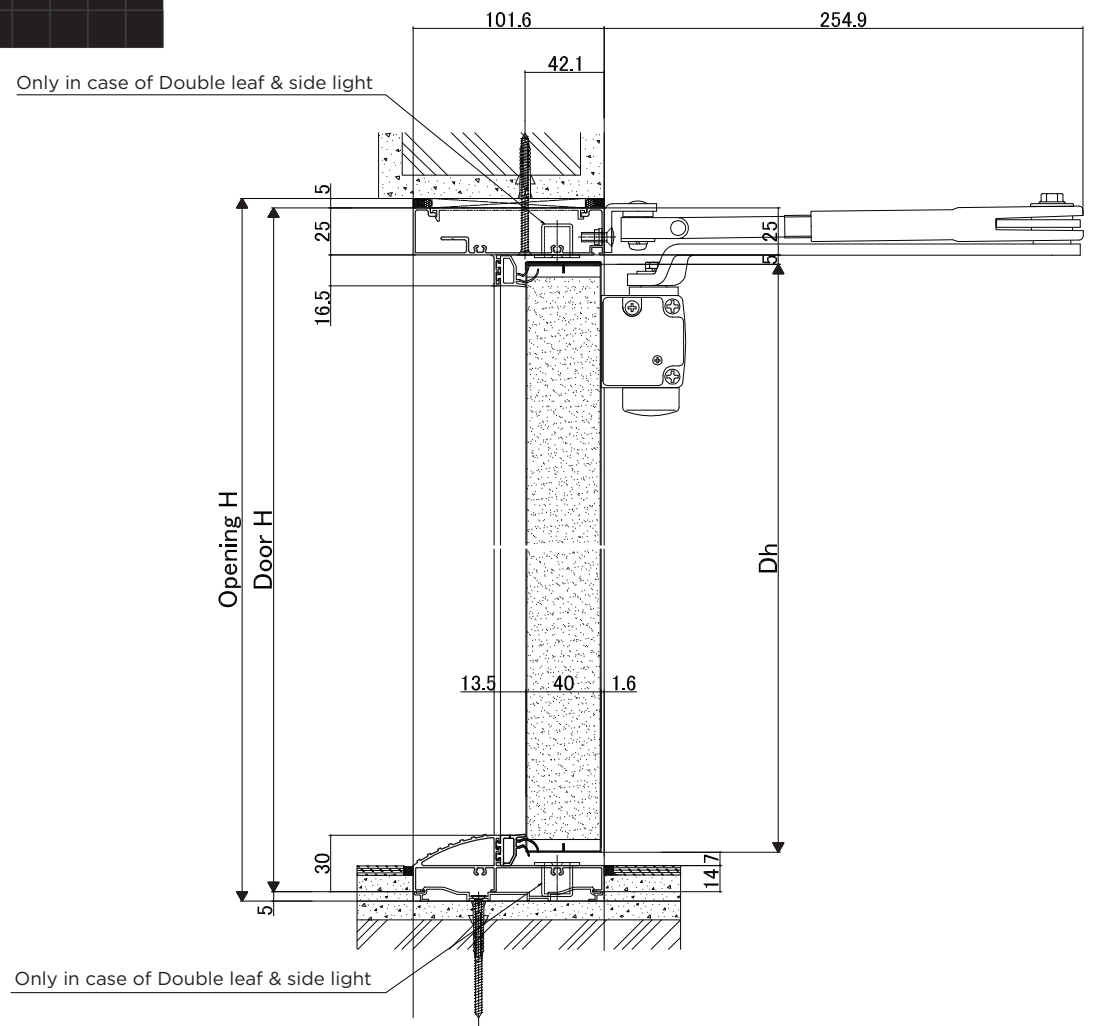
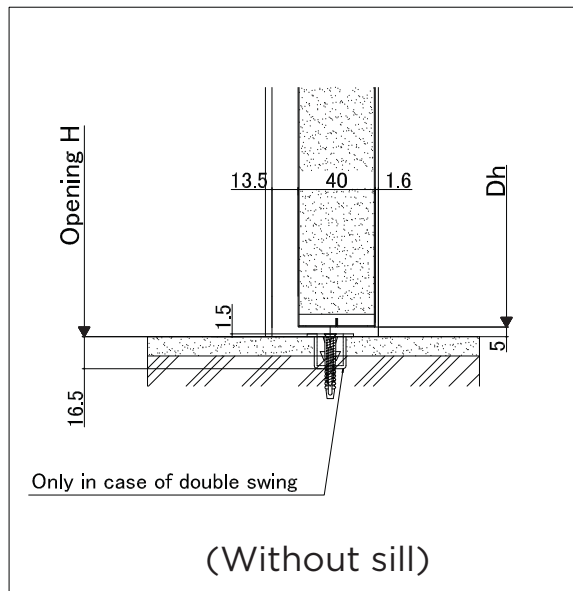


< Horizontal section: Single leaf >

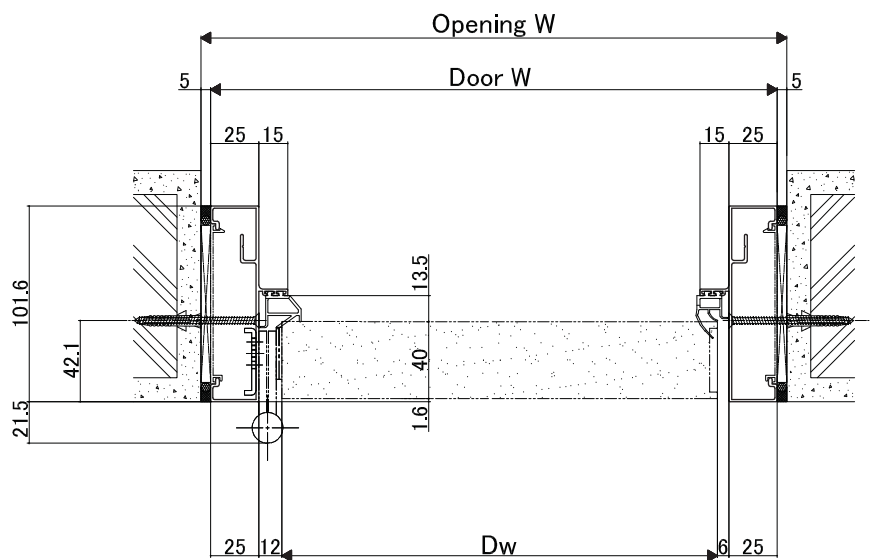


< Horizontal section: Double leaf or with side light >

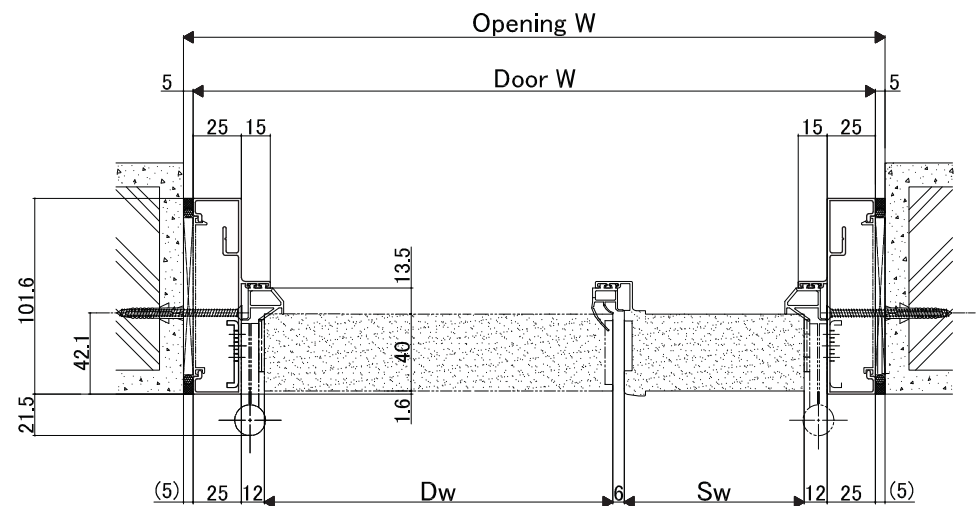
GIESTA IN-SWING SERIES



< Vertical section: Single & Double leaf >

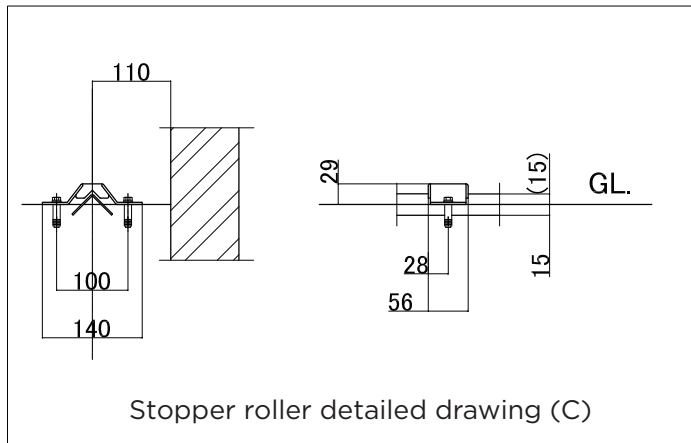


< Horizontal section: Single leaf >

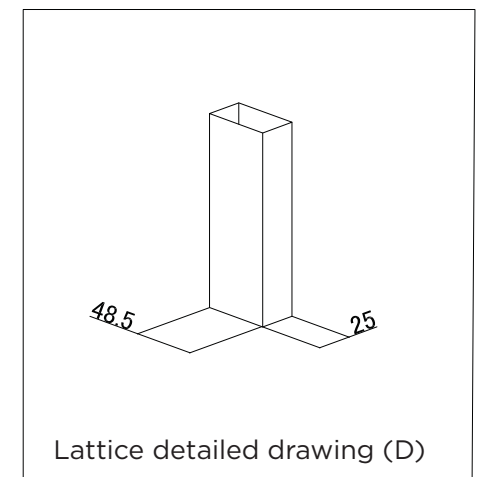
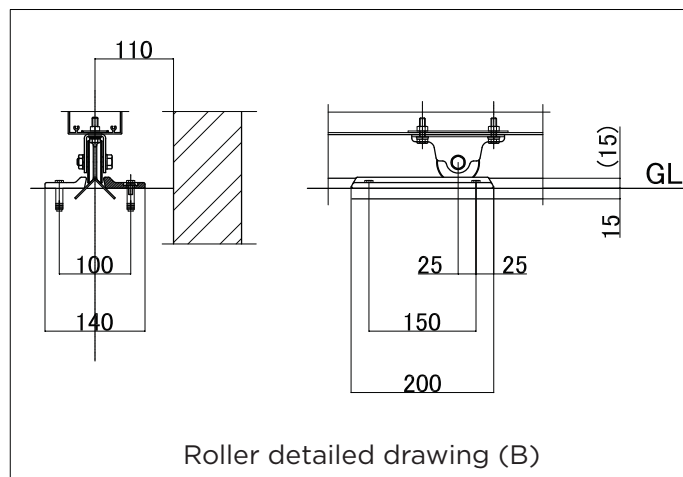
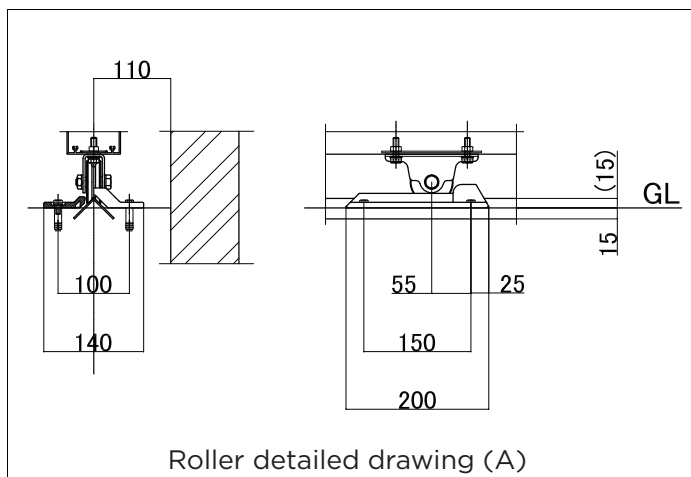
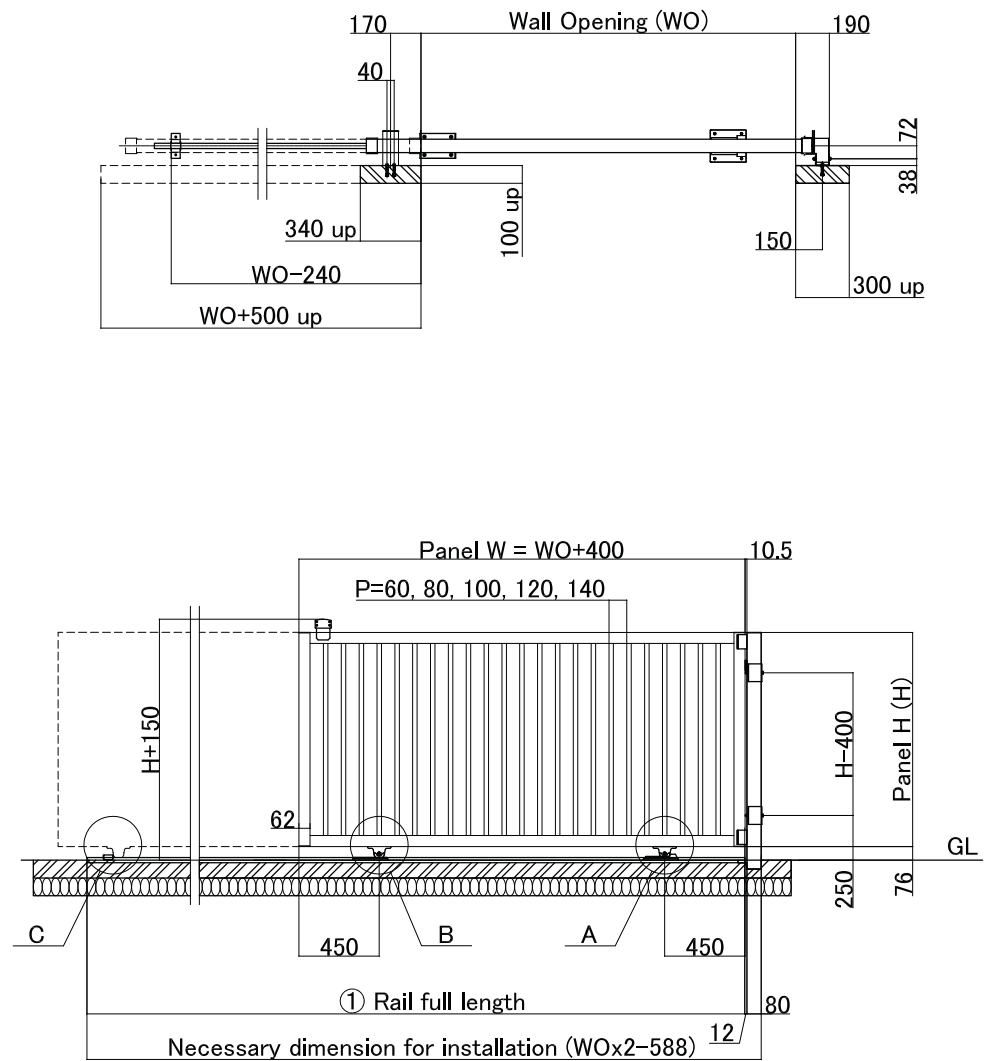
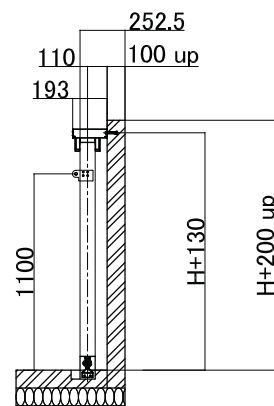


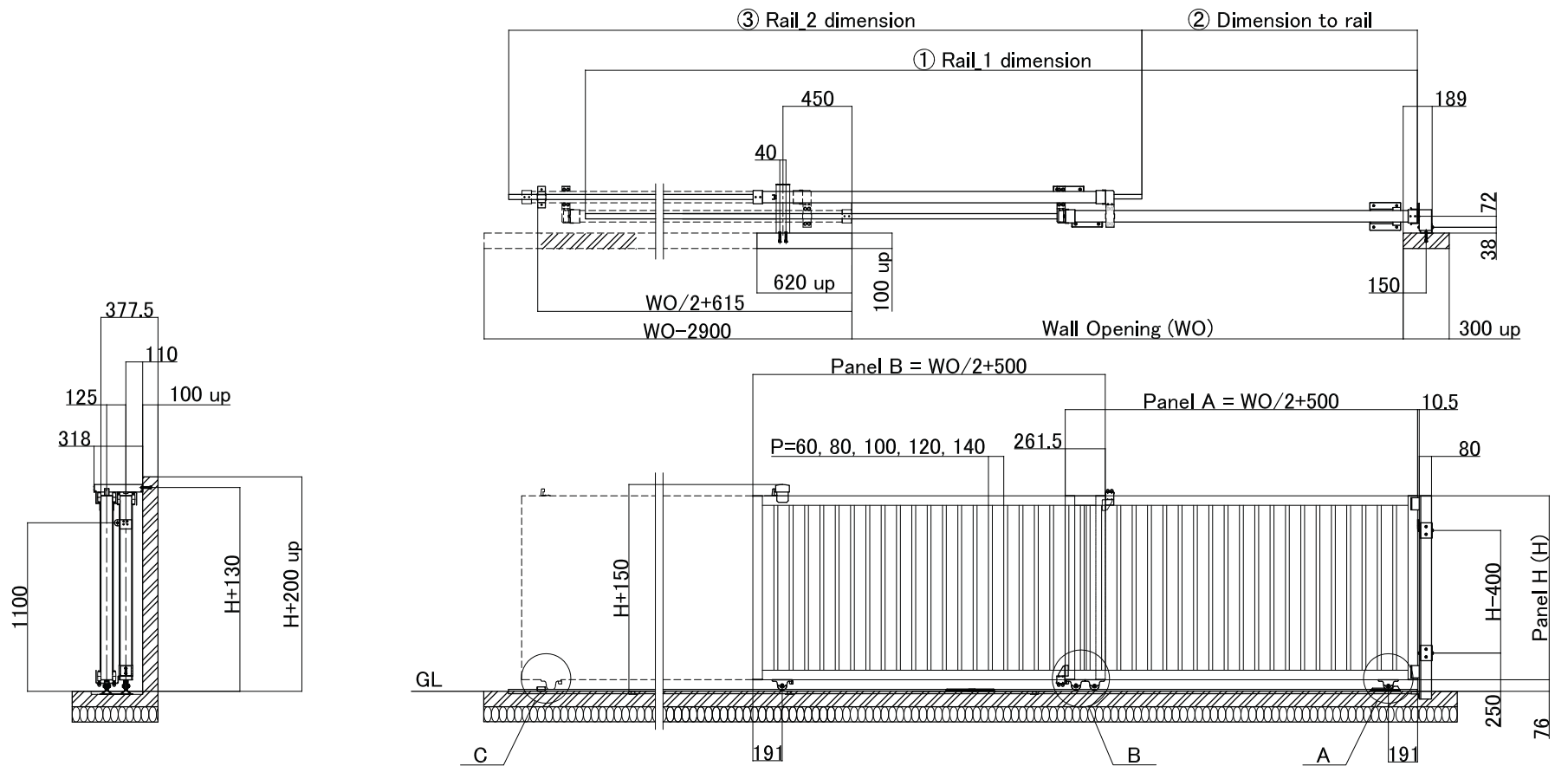
< Horizontal section: Double leaf or with side light >

ALUMINIUM EXTERIOR SERIES

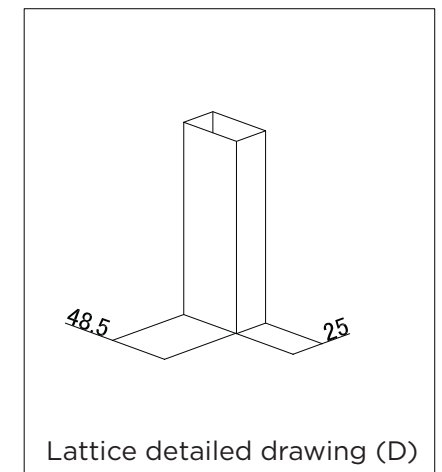
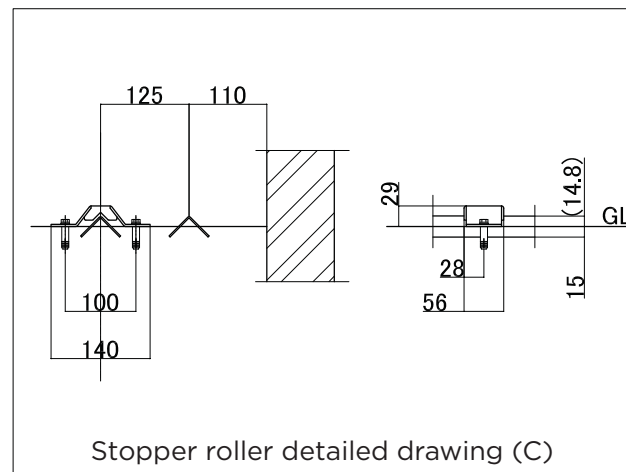
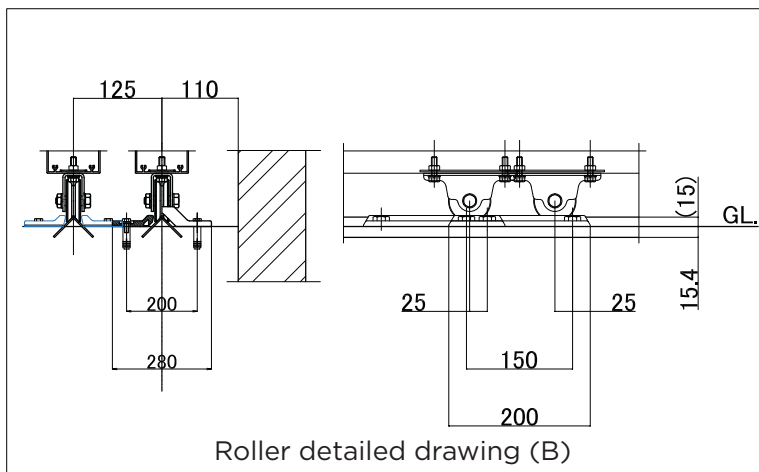
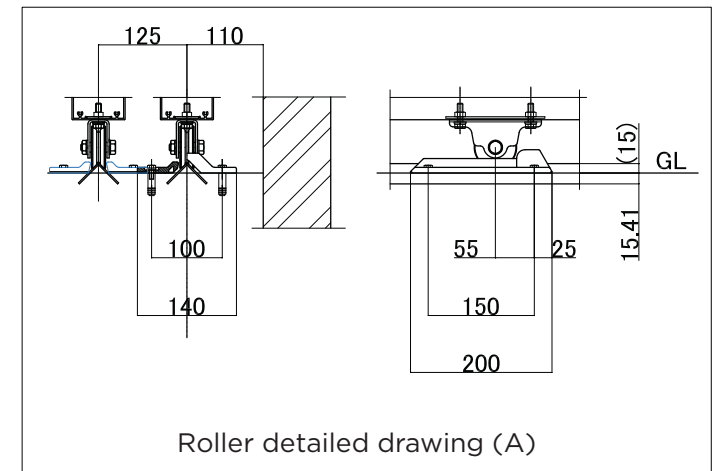


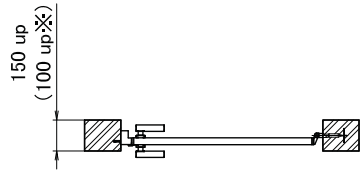
Wall Opening (WO)	① Rail full length
2100 - 2600	5500
2601 - 3100	6500
3101 - 3600	7500
3601 - 4100	8500
4101 - 4600	9500
4601 - 5100	10500
5101 - 5600	11500



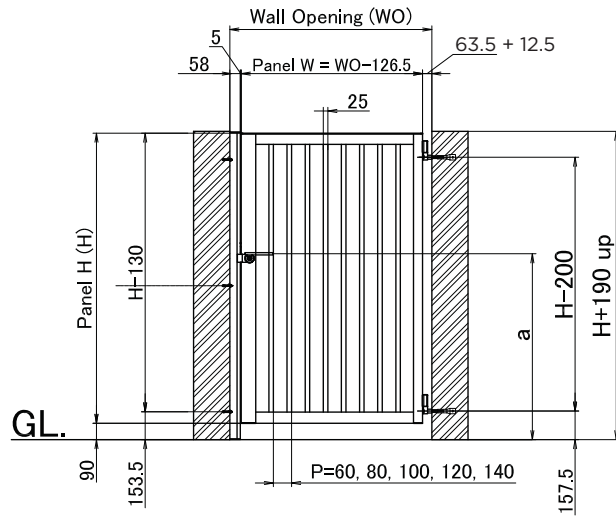


Wall Opening (WO)	① Rail Dimension (1)	② Dimension to rail	③ Rail dimension (2)
5000+5500	9000	3000	3000
5501+6000	9500	3000	3000
6001+6500	10500	3500	3500
6501+7000	11000	3500	3500
7001+7500	12000	4000	4000
7501+8000	12500	4000	4000



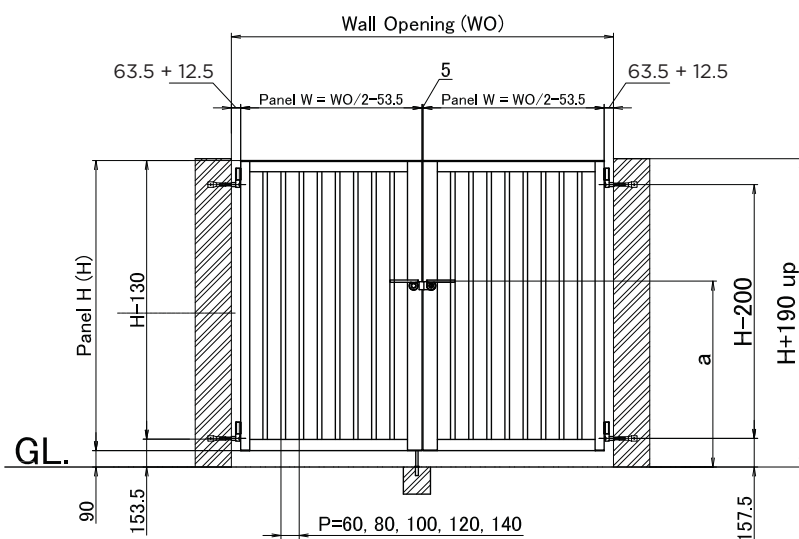
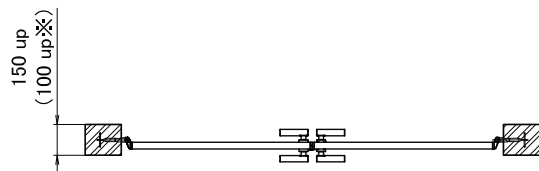
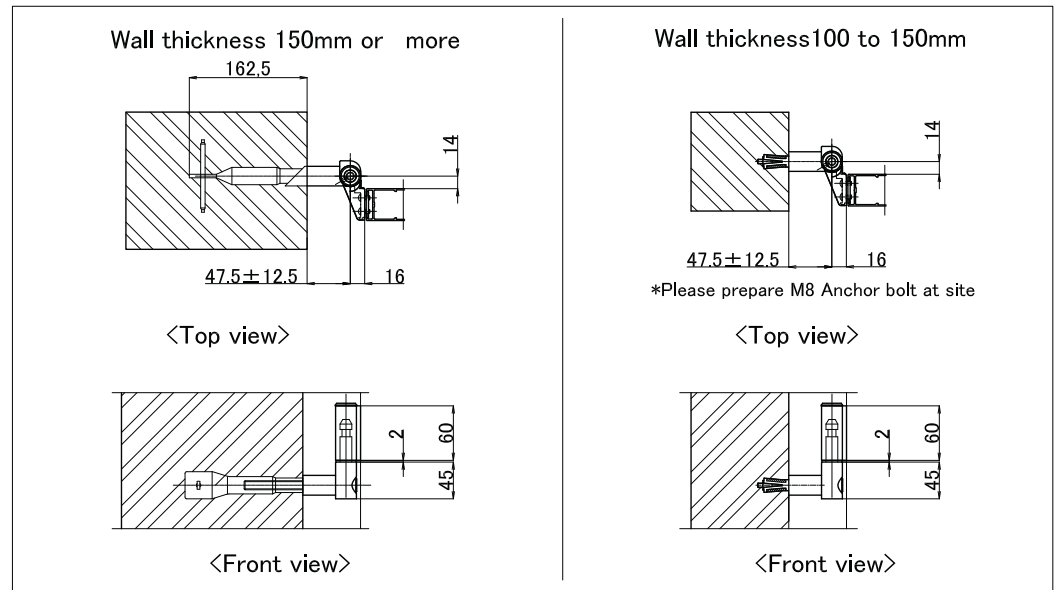


H	a
1200-1299	(H+90)-315
1300-1475	(H+90)-465
1476-1600	(H+90)-665



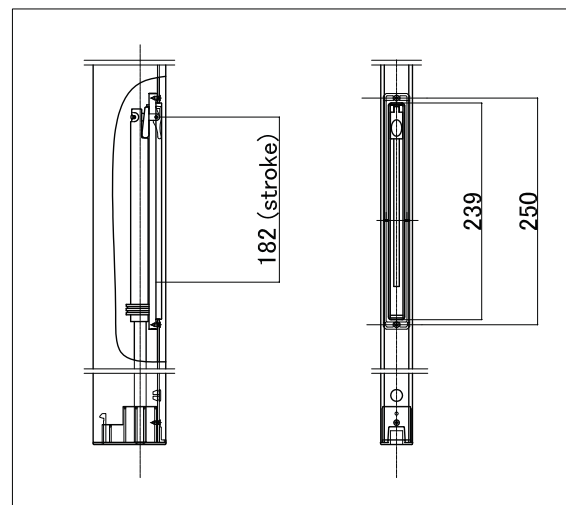
< Single swing >

Hinge detail

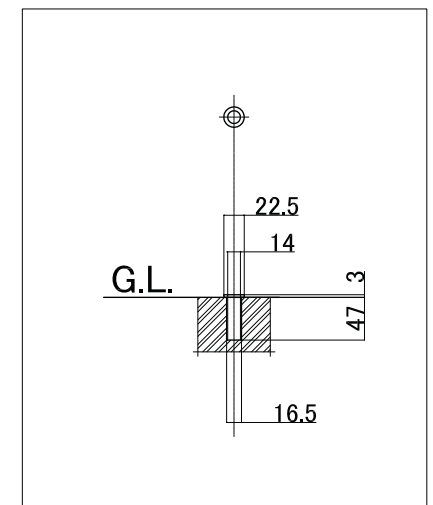


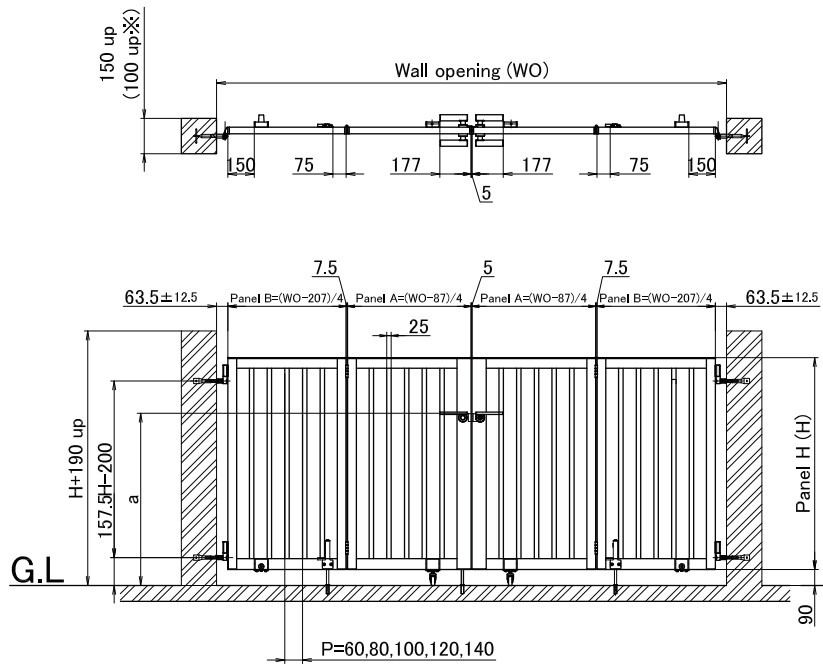
< Double swing >

Dead bolt detail

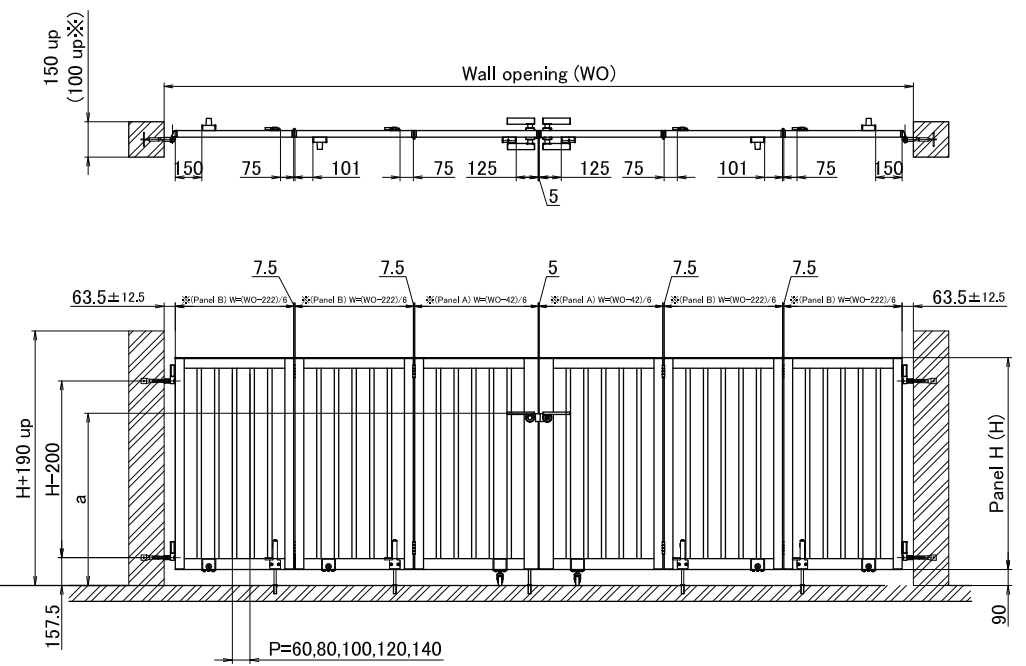


Dead bolt catch detail



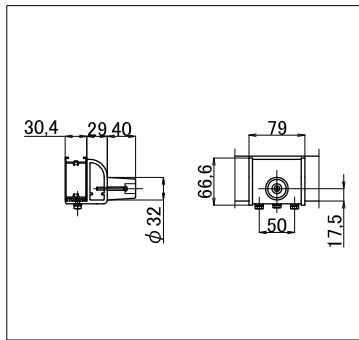


Folding gate (4 panel)

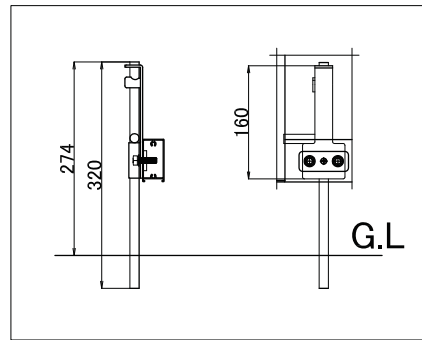


Folding gate (6 panel)

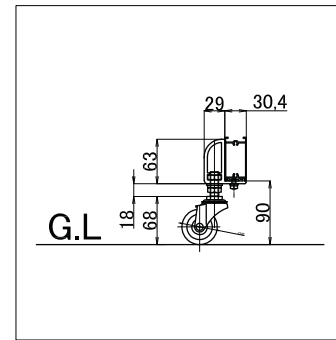
Stopper detail



Drop bar detail

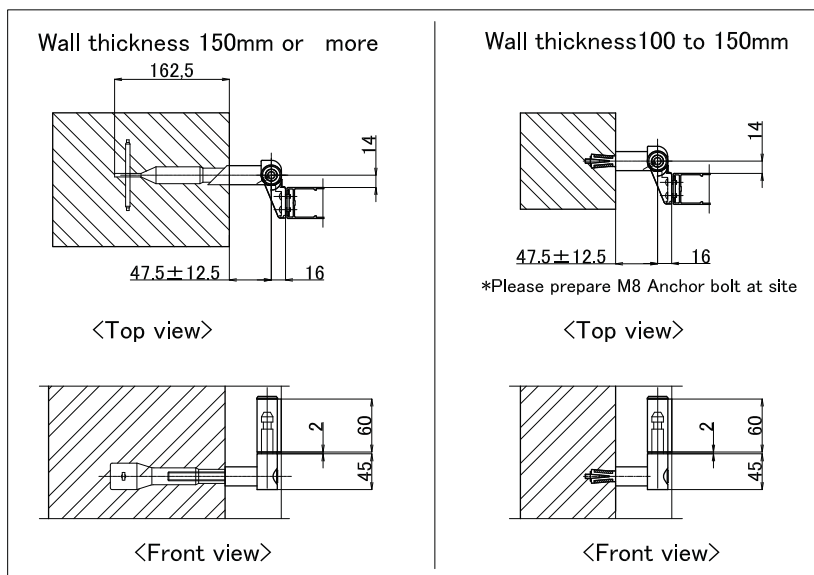


Roller detail

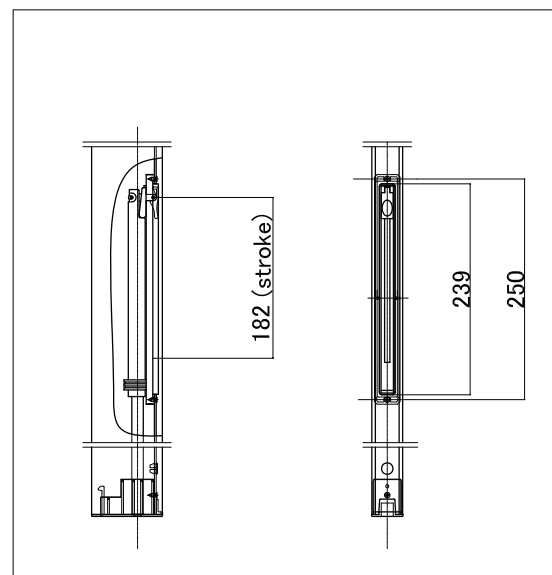


H	a
1200-1299	(H+90)-315
1300-1475	(H+90)-465
1476-1600	(H+90)-665

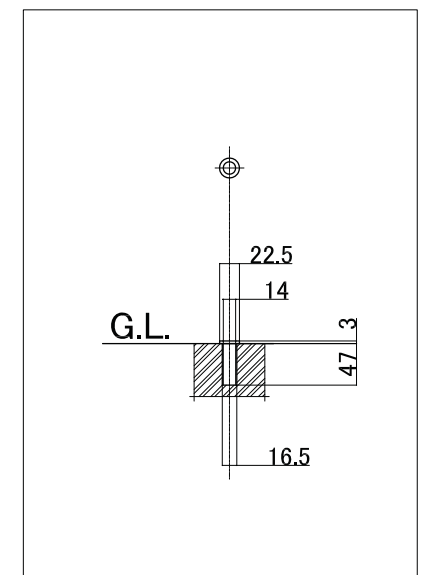
Hinge detail

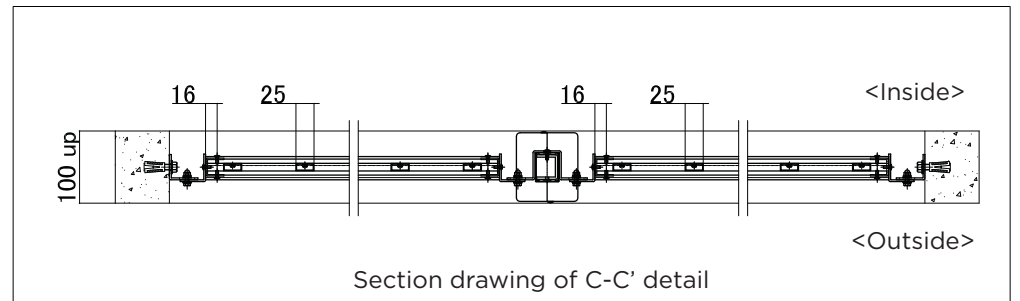
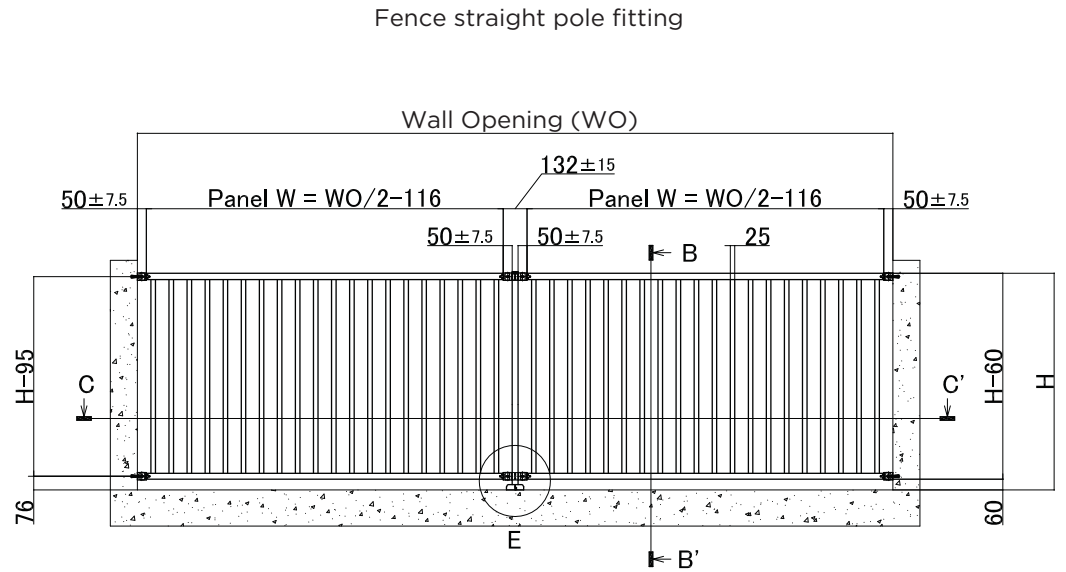
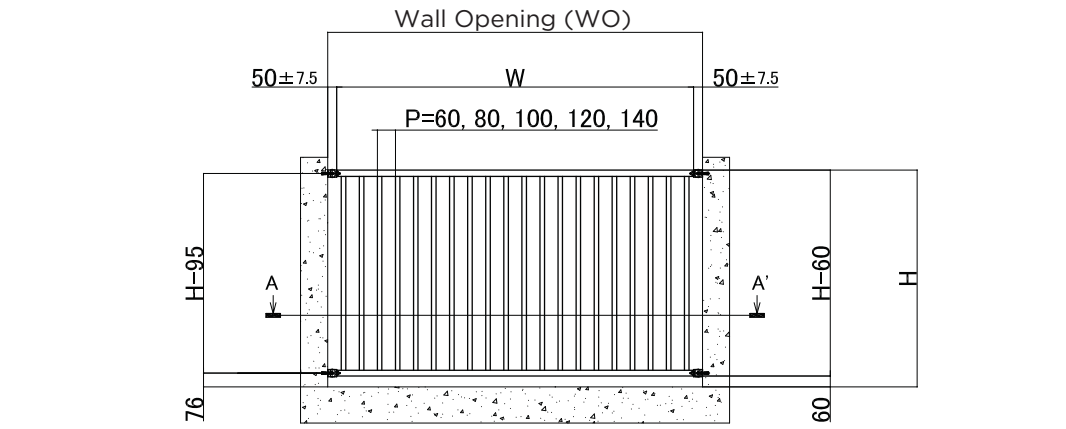
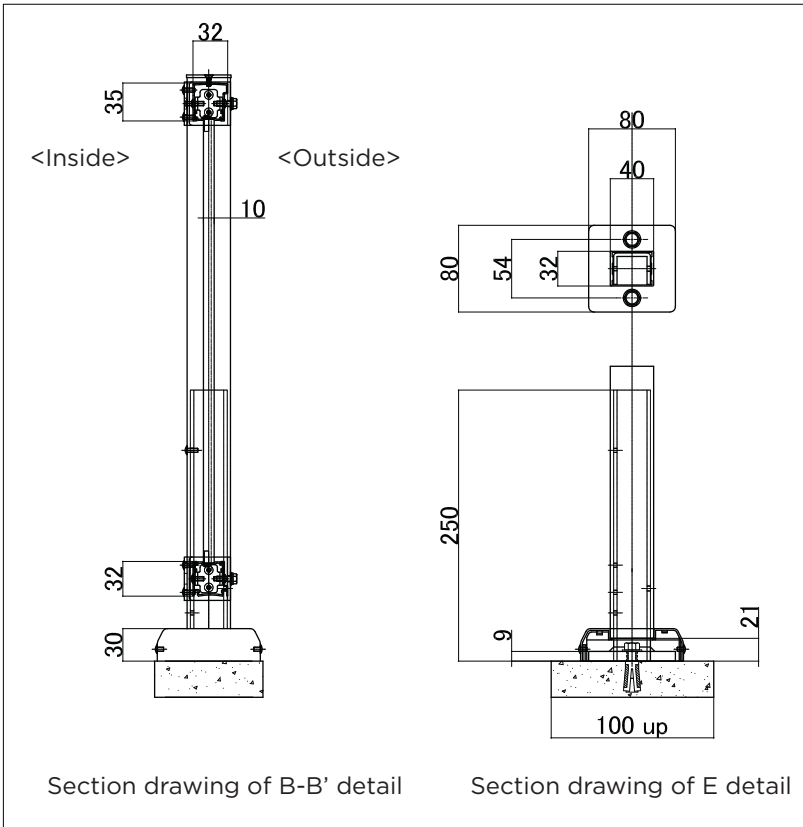
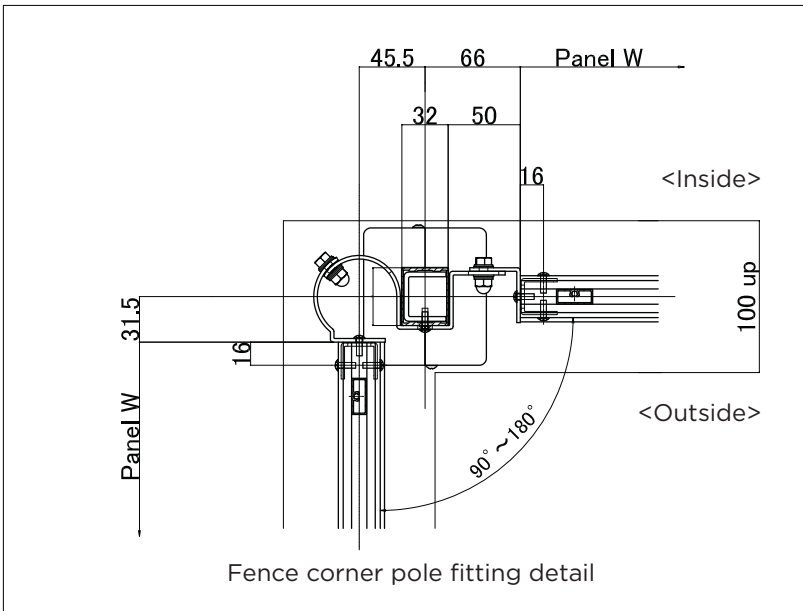
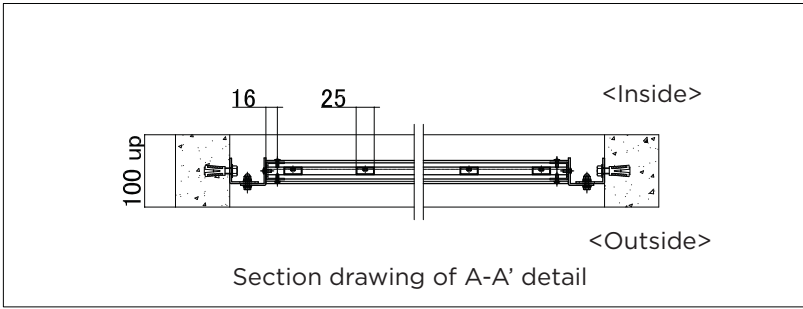


Dead bolt detail



Dead bolt catch detail







PRIVATE HOUSE

LOCATION : KHON KAEN
MODEL : GRANTS, WE PLUS, P7, GIESTA,
FOLDING DOOR
COLOR : AUTUMN BROWN



CONTACT

LIXIL International, LHT Asia
www.tostem.com



TOSTEM

PART OF **LIXIL**

LIXIL (Thailand) Public Co., Ltd.

www.tostemthailand.com